

Tombereaux pour service continu

Tombereaux à cabine Wacker Neuson
3001 • 6001 • 9001 • 10001+



**WACKER
NEUSON**



Plus de productivité au quotidien : La machine pour tous les temps

Une supériorité qui s'avère payante : avec un tombereau Wacker Neuson à cabine, les intempéries ne jouent plus contre vous.

Restez productifs quand les autres doivent renoncer pour cause de mauvais temps. Gagnez de l'argent pendant que les autres sont à l'arrêt : les mauvaises conditions sont des conditions idéales pour les tombereaux à cabine. Avec leurs quatre roues motrices, leur puissance, leur aptitude en tout terrain et leur impressionnante capacité de franchissement combinées à une protection totale contre les intempéries, ils sont doublement efficaces et disponibles à tout moment quelles que soient les conditions extérieures.



Atouts Wacker Neuson :

- Cabine de sécurité ROPS/FOPS niveau II à deux portes
- Excellente visibilité panoramique
- Chauffage de cabine
- Trappes d'accès verrouillables
- Rapport performance / prix imbattable
- Cabine montée en usine

cabspace

Tombereau pour service continu : Bravez les intempéries avec sa cabine grand confort !



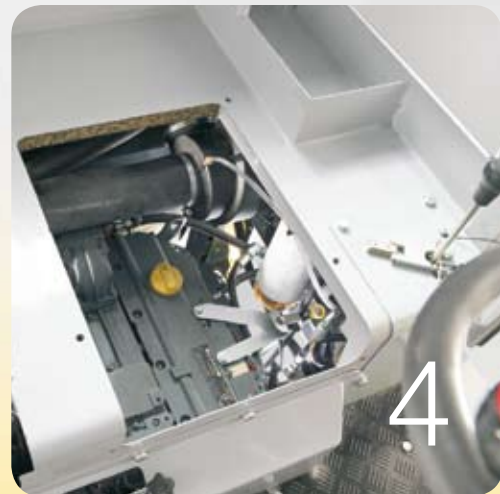
**Le temps se gâte. Les exigences augmentent.
Les détails font la différence : le tombereau
Wacker Neuson à cabine a les atouts qu'il faut pour
assurer votre réussite. Jusque dans le moindre détail.**

**Parfaitement préparé aux applications les plus
rudes et confortablement équipé :**

- Coffre à outils et compartiment de rangement intérieurs
- Porte-gobelet
- Equipement radio-CD*
- Support de gyrophare
- Kit de rétroviseurs*
- Grille de protection de pare-brise*

* En option

3000
6000
9000
10000



- 1 Une véritable cabine de sécurité, certifiée conforme aux normes ROPS/FOPS de niveau II et chauffée
- 2 Beaucoup d'espace autour de la tête et aux jambes ; de grandes surfaces vitrées pour une excellente visibilité panoramique.
- 3 Deux grandes portes à large ouverture offrent un accès commode et sûr.
- 4 Accès pour contrôle et entretien par la tôle de siège, seulement fixée par quatre vis
- 5 Trappes d'accès verrouillables des deux côtés du tombereau

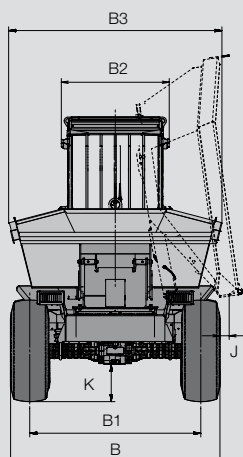
Le tombereau à cabine élargit de manière considérable les domaines d'applications classiques des tombereaux. Il est plus polyvalent et encore plus rentable. Avec la cabine **cabspac**e largement éprouvée de Wacker Neuson, il vous garantit un retour sur investissement sans égal.

cabspac

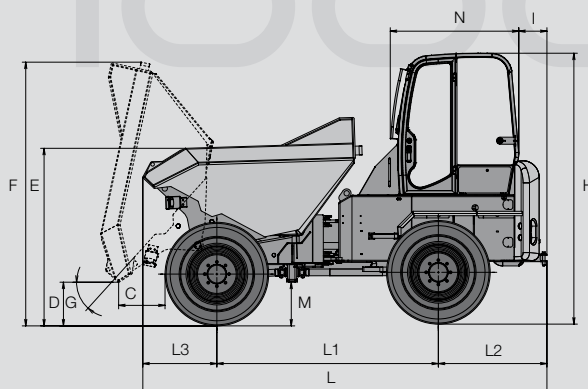
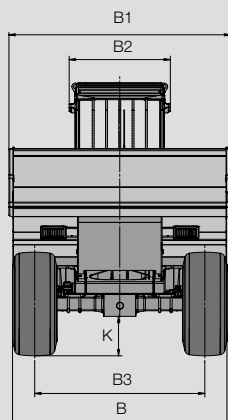


Caractéristiques techniques





Benne basculante orientable



Benne à basculement avant

DIMENSIONS	3001 (cabine)	3001s (cabine)	6001 (cabine)	6001s (cabine)	9001 (cabine)	10001+ (cabine)
B	1785 mm	1785 mm	2215 mm	2215 mm	2420 mm	2420 mm
B1	1860 mm	1775 mm	1800 mm	1800 mm	2500 mm	2500 mm
B2	1142 mm	1142 mm	1140 mm	1490 mm	1140 mm	1140 mm
B3	1490 mm	1490 mm	2330 mm	2250 mm	1920 mm	1920 mm
C	577 mm	600 mm	433 mm	420 mm	510 mm	510 mm
D	260 mm	1020 mm	346 mm	1070 mm	480 mm	480 mm
E	1475 mm	1475 mm	1771 mm	1900 mm	2000 mm	2040 mm
F	2220 mm	3125 mm	2550 mm	3670 mm	2970 mm	2970 mm
G	-	-	53°	52°	48°	48°
H	2610 mm	2610 mm	2995 mm	2995 mm	3070 mm	3070 mm
I	320 mm	320 mm	320 mm	320 mm	320 mm	320 mm
J	-	245 mm	-	100 mm	-	-
K	280 mm	280 mm	380 mm	380 mm	430 mm	430 mm
L	3980 mm	4140 mm	4470 mm	4810 mm	4560 mm	4560 mm
L1	1960 mm	1960 mm	2485 mm	2485 mm	2500 mm	2500 mm
L2	1160 mm	1160 mm	1225 mm	1225 mm	1225 mm	1225 mm
L3	860 mm	1020 mm	760 mm	1100 mm	835 mm	835 mm
M	-	-	-	-	470 mm	470 mm
N	1350 mm	1350 mm	1450 mm	1450 mm	1450 mm	1450 mm

**CARACTERISTIQUES TECHNIQUES**

	3001 / 3001s (cabine)	6001 / 6001s (cabine)	9001 (cabine)	10001+ (cabine)
Charge utile	3000 kg	6000 kg	9000 kg	10010 kg
Poids à vide	2410 / 2550 kg	4120 / 4240 kg	5050 kg	5050 kg
Capacité de la benne à ras	1500 / 1300 l	2400 / 2400 l	3850 l	4000 l
Capacité de la benne en dôme	1850 / 1750 l	3200 / 3200 l	4700 l	4850 l
Capacité de la benne volume d'eau	1160 / 900 l	1880 / 1880 l	2250 l	2250 l

**MOTEUR**

	Yanmar 3TNV88	Deutz TD2011	Deutz TCD 2012 Turbo	Deutz TCD 2012 Turbo
Marque / Type	Yanmar 3TNV88	Deutz TD2011	Deutz TCD 2012 Turbo	Deutz TCD 2012 Turbo
Configuration	Refroidissement liquide Moteur diesel 3 cylindres	Refroidissement liquide Moteur 4 cylindres turbocompressé	Refroidissement liquide Moteur 4 cylindres turbocompressé	Refroidissement liquide Moteur 4 cylindres turbocompressé
Puissance (ISO 3046/1)	25,2 kW (34,3 CV)	64,6 kW (87,8 CV)	88 kW (120 CV)	88 kW (120 CV)
Cylindrée	1642 cm ³	3619 cm ³	4038 cm ³	4038 cm ³
Régime nominal	2800 tr/min	2600 tr/min	2400 tr/min	2400 tr/min
Emissions de gaz d'échappement	Norme 97/68/CE, 3A	Norme 97/68/CE, niveau 3a (EPA Tier 3)	Norme 97/68/CE, 3A	Norme 97/68/CE, 3A

**CARACTERISTIQUES DE CONDUITE**

Vitesse de translation				
I	0-7 km/h	0-5 km/h	0-4,5 km/h	0-4,5 km/h
II	0-22 km/h	0-25 km/h	0-7,0 km/h	0-7,0 km/h
III			0-14 km/h	0-14 km/h
IV			0-27 km/h	0-27 km/h
Direction	+/- 37°	+/- 33°	+/- 33°	+/- 33°
Oscillation	+/- 15°	+/- 13°	+/- 8,5°	+/- 8,5°
Rayon de braquage extérieur	4000 mm	5200 mm	6000 mm	6000 mm
Pente franchissable	50 %	50 %	50 %	50 %

**ENTRAÎNEMENT**

Entraînement	Hydrostatique, transmission aux deux essieux par boîte de transfert, sélection électrique du sens de marche		Boîte automatique à 4 rapports, convertisseur de couple, quatre roues motrices, sélection électrique du sens de marche	
Direction	Hydrostatique par châssis articulé		Hydrostatique par châssis articulé	
Pneumatiques	11.50/80-15,3 Type tracteur	405/70-20, 14 plis Type tracteur	500/60-22,5 Type tracteur	
Frein de service	Disques immergés dans l'essieu avant, à commande hydraulique		Disques immergés dans les deux essieux à commande hydraulique par pédale	
Frein de stationnement	Disques immergés dans l'essieu avant, à commande mécanique		Par disque sur l'arbre à cardans pour l'essieu avant et l'essieu arrière	

**SYSTEME HYDRAULIQUE**

Pompe d'entraînement	Pompe à pistons axiaux	Pompe à pistons axiaux	Pompe à engrenage	Pompe à engrenage
Débit	126 l/min	184 l/min	55 l/min	55 l/min
Pression de service	360 bars	450 bars	220 bars	220 bars
Pompe hydraulique	Pompe à engrenage	Pompe à engrenage	-	-
Débit	45 l/min	57 l/min	-	-
Pression de service	220 bars	150 bars	-	-

**CONTENANCES**

Réservoir de carburant	40 l	70 l	70 l	70 l
Réservoir hydraulique	40 l	70 l	50 l	50 l

**SYSTEME ELECTRIQUE**

Tension	12 V	12 V	12 V	12 V
Batterie	88 Ah	100 Ah	100 Ah	100 Ah
Alternateur	40 A	55 A	95 A	95 A
Démarrreur	1,7 kW	2,3 kW	3 kW	3 kW

**EMISSIONS SONORES**

Puissance sonore (L_w) (selon la norme 2000/14/CE)	101 dB(A)	102 dB(A)	103 dB(A)	103 dB(A)
---	-----------	-----------	-----------	-----------

EQUIPEMENT DE SERIE**3001 • 6001 • 9001 • 10001+****GENERAL****Benne hydraulique à basculement avant****3001** 1500 l à ras / 1850 l en dôme**6001** 2400 l à ras / 3200 l en dôme**9001** 3850 l à ras / 4700 l en dôme**10001+** 4000 l à ras / 4850 l en dôme**Arceau de protection contre le retournement (ROPS)****Vitesse :****3001** 22 km/h, 25 km/h avec hauteur de basculement réduite**6001** 25 km/h**9001** 27 km/h**10001+** 27 km/h**MOTEUR****3001** Yanmar 3TNV88**6001** Deutz TD2011**9001** **10001+** Deutz TCD 2012 Turbo**SYSTEME HYDRAULIQUE****9001** **10001+** **Boîte automatique à quatre rapports**
et convertisseur de couple**Transmission hydrodynamique**

avec freins à disques immergés dans les deux essieux

3001 **6001** **Entraînement hydrostatique,**

transmission aux deux essieux par boîte de transfert

Deux vitesses de translation**Transmission à quatre roues motrices permanentes****Châssis articulé oscillant****OPTIONS****3001 • 6001 • 9001 • 10001+****CABINE****Equipement radio-CD*****Kit de rétroviseurs*****Grille de protection de pare-brise***

*Options pour cabine

PEINTURE**Peinture spéciale 1 RAL**

(uniquement pour les parties jaunes)

Peinture spéciale 1 non RAL

(uniquement pour les parties jaunes)

DIVERS**Huile biodégradable Panolin****Huile BP Biohyd SE46****Benne hydraulique basculante orientable****3001** 1300 l à ras / 1750 l en dôme**6001** 2400 l à ras / 3200 l en dôme**Sécurité 24 (1500 h)**Extension de garantie à 24 mois
ou 1500 heures**Sécurité 24 (2000 h)**Extension de garantie à 24 mois
ou 2000 heures**Eclairage routier** (équipement aux normes STVO)**Cales de roues****Armatures de protection****Prise de remorque****Gyrophare****Alarme de recul****Roue de secours****KITS****Kit de rétroviseurs**

Rétroviseurs gauche et droit

Les engins de chantier compacts Wacker Neuson combinent puissance et maniabilité à un point jamais vu : **Partout et toujours.**

Nous mettons un point d'honneur à tenir scrupuleusement notre engagement en matière de produits et de services :

Fiabilité, confiance, qualité, réactivité, souplesse et innovation.

Les engins de chantier compacts Wacker Neuson restent performants là où les autres abandonnent. Nos produits s'imposent par leur qualité, leur puissance, leur hydraulique de pointe, leurs dimensions compactes, leur technologie innovante, leur productivité sans égale et leur fiabilité. Cette combinaison de qualités dans ce format ne peut être offerte que par Wacker Neuson, le spécialiste de l'équipement compact.

Prenez vous aussi de l'avance grâce à leurs performances. L'offre compacte Wacker Neuson est d'une classe à part. Une réussite sur toute la ligne.



**WACKER
NEUSON**