

Série ZAXIS-5 version rayon de rotation arrière court

HITACHI

Reliable solutions

ZAXIS85us



PELLE HYDRAULIQUE

Nom du modèle : ZX85US-5A

Puissance nominale du moteur : 34,1 kW (46 ch)

Poids en ordre de marche : 8 140 - 8 930 kg

Godet rétro remplissage ISO : 0,13 - 0,33 m³



PRÉSENTATION

TABLE DES MATIÈRES

4-5 Performances

Excellente polyvalence et efficacité énergétique sont au cœur de la nouvelle ZAXIS 85US.

6-7 Productivité

Les pelles ZAXIS Hitachi fonctionnent de façon efficace et durable.

8-9 Confort

Les fonctionnalités conviviales, une excellente visibilité panoramique et un espace plus important permettent d'améliorer l'expérience de l'opérateur.

10-11 Longévité

Hitachi produit des engins haute qualité capables de fonctionner sur les chantiers les plus exigeants.

12-13 Entretien

L'entretien et le nettoyage de la nouvelle ZAXIS 85US sont facilités par les fonctionnalités facilement accessibles.

14-15 Hitachi Support Chain

Un large choix d'options de service après-vente et d'assistance est disponible pour tous nos clients.

16-23 Spécifications

Mouvement avant plus rapide

Le circuit hydraulique a été modifié pour réduire la perte de pression, ce qui entraîne un mouvement vers l'avant plus rapide de l'équipement avant.

Fonctionnalités conviviales

Le moniteur et les commutateurs ergonomiques ont été regroupés à portée de main et permettent d'obtenir un large éventail d'informations techniques et de réglages utiles avec support multilingue.

Durabilité accrue

Un support de moteur de translation durable, un équipement avant renforcé et un montant de châssis à section en D élargi sur le châssis principal améliorent la durabilité de l'engin.



ZAXIS Empower your Vision.

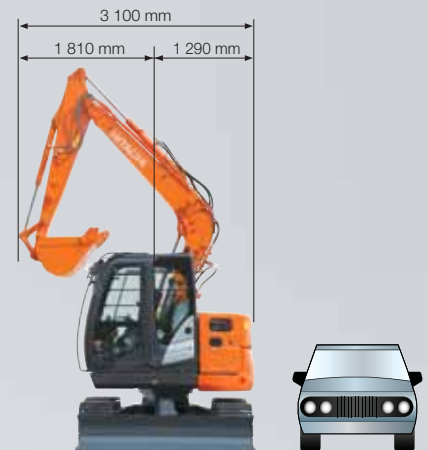
Nos ingénieurs ont conçu la nouvelle ZAXIS 85US avec un objectif : aller encore plus loin pour la réalisation de vos projets. L'engin a été soigneusement évalué en termes de performances, de productivité, de confort, de durabilité et de fiabilité, afin de s'assurer qu'il réponde à vos attentes. Que vous soyez opérateur ou propriétaire de flotte, la nouvelle ZAXIS 85US se pliera à toutes vos exigences. Cet engin efficace de haute qualité peut s'adapter aux conditions les plus difficiles. Il offre un environnement de travail sûr et confortable et fonctionne en douceur et de façon précise. Des performances et une disponibilité optimales sont possibles grâce aux fonctionnalités facilitant la maintenance et au programme de service après-vente Hitachi Support Chain.

Espace plus important pour les jambes

Le siège et la console peuvent coulisser plus en arrière sur la nouvelle ZAXIS, offrant un environnement de travail plus confortable pour l'opérateur. La console de droite a été entièrement repensée en termes d'ergonomie.

Confort absolu

Le siège à suspension pneumatique chauffé est idéal pour les climats froids et atténue les vibrations au cours du travail, minimisant la fatigue de l'opérateur.



Rayon de rotation arrière court

La nouvelle ZAXIS peut être utilisée dans des espaces confinés, notamment en zones urbaines, pour la construction de routes, sur des chantiers d'exploitations forestières - dans n'importe quel espace de travail réduit.

Informations facilement accessibles

Le grand écran à cristaux liquides multifonctions offre une bonne visibilité en plein soleil ou dans l'obscurité et présente des données techniques.

Accès rapide et facile pour l'entretien

Grâce à son mécanisme de verrouillage facile à utiliser, le filtre intérieur anti-poussière peut être posé et retiré rapidement.





PERFORMANCES

Conçue pour garantir des niveaux de performances exceptionnels dans une large gamme de projets, la nouvelle ZAXIS 85US offre une excellente polyvalence et un meilleur rendement énergétique que le modèle précédent. Grâce à son rayon de rotation arrière court, elle est parfaitement adaptée aux espaces confinés sur de nombreux chantiers, tels que les sites de construction urbaine et de routes, mais également aux exploitations forestières et aux travaux de démolition.



Polyvalente et efficace, la nouvelle ZAXIS 85US se démarque de la concurrence



Un large choix d'applications

Plus compacte que les modèles conventionnels, la ZAXIS 85US à arrière court est idéale pour travailler sur une large variété de chantiers, notamment dans les espaces réduits, à savoir sur les projets de construction urbaine et de routes, dans les exploitations forestières et pour les travaux de démolition.

Elle offre une efficacité d'utilisation accrue dans les zones confinées grâce aux saillies réduites à l'avant et à l'arrière de la machine. En outre, la pelle peut être utilisée pour les opérations de terrassement ou d'excavation près de murs ou de rails de protection. L'écran de surveillance arrière permet à l'opérateur de travailler en toute sécurité à tout moment.

Hitachi a repoussé encore plus loin les performances de la nouvelle ZAXIS 85US. Les diamètres et la résistance des flexibles du nouveau circuit hydraulique ont été réduits pour minimiser les pertes de pression. Le résultat : un mouvement vers l'avant plus rapide de l'équipement avant.

Frais de carburant réduits

Nous sommes conscients que la productivité et l'efficacité de votre équipement de construction a un impact direct sur la rentabilité de votre activité. La nouvelle ZAXIS 85US a été conçue pour offrir des niveaux de productivité élevés et un meilleur rendement énergétique. Ainsi, la pelle répond non seulement aux réglementations européennes les plus récentes en matière d'émissions*, mais permet également de réduire vos frais de carburant. C'est le moyen le plus efficace de réduire le coût total de possession.

** Le moteur de la nouvelle ZX85US-5A n'entre pas dans le cadre des réglementations UE Phase IIIB sur les émissions.*

Caractéristiques principales

- Rayon de rotation arrière court
- Système hydraulique hautement efficace
- Frais de carburant réduits



RENDEMENT

La ZAXIS 85US a été conçue pour fonctionner en toute efficacité et consommer moins de carburant que les modèles précédents, tout en maintenant les niveaux de productivité que nos clients attendent d'une pelle Hitachi. Grâce à de nombreuses fonctionnalités puissantes et innovantes, la nouvelle ZAXIS fonctionne de façon durable, en ayant un impact réduit sur l'environnement et en contribuant à la rentabilité de votre entreprise en vous permettant de réaliser des économies sur le carburant.



Des niveaux de productivité élevés associés à un impact environnemental réduit



Responsabilité environnementale

Nous nous sommes engagés dans le développement durable des pelles Hitachi, particulièrement pour une utilisation sur des chantiers urbains. La nouvelle ZAXIS 85US est dotée d'un certain nombre de fonctionnalités contribuant à réduire de façon significative la consommation de carburant ; elle émet ainsi moins de particules polluantes et a un impact moindre sur l'environnement.

Le système de ralentissement automatique de la pelle fait automatiquement passer le moteur au ralenti si tous les leviers de commande sont au point mort pendant plus de quatre secondes. Lorsque les leviers sont à nouveau actionnés, le régime moteur repasse aussitôt à la vitesse définie. Cette fonctionnalité permet de réduire les émissions de gaz d'échappement, les niveaux de bruit et les frais de carburant.

La nouvelle ZAXIS 85US est également équipée de série d'un mode ECO et d'un système de commande ECO. Le système de commande ECO fait passer le régime moteur à 100 min⁻¹ dès que tous les leviers de commande sont au point mort lorsque le régime moteur est défini au-dessus de 1 800 min⁻¹.

Autre fonctionnalité permettant d'améliorer le rendement énergétique : le système d'arrêt automatique. Celui-ci réduit le régime moteur au ralenti bas et coupe le moteur lorsque le levier de coupure des commandes de pilotage est relevé et que la durée définie sur le moniteur multifonctions est atteinte. Cela empêche non seulement la consommation inutile de carburant, mais réduit également les niveaux de bruit, les émissions et le CO₂.

Fort rendement

Les pelles ZAXIS Hitachi sont réputées pour leurs performances et leur fiabilité ; la nouvelle ZAXIS 85US ne fait pas exception.

La nouvelle pelle ZAXIS est parfaitement adaptée aux chantiers en pleine effervescence, où des objectifs quotidiens et des dates de livraison précises doivent être respectés. Vous pourrez compter sur cet engin pour fournir une productivité et une efficacité élevées grâce à sa durabilité, et ce sans nuire à l'environnement.

Caractéristiques principales

- Puissante et respectueuse de l'environnement
- Système de ralentissement automatique
- Mode ECO et système de commande ECO
- Système d'arrêt automatique – économie d'énergie et réduction d'émission de dioxyde de carbone
- Conception respectueuse de l'environnement



CONFORT

Après avoir interrogé les opérateurs et les clients du monde entier au sujet de leurs besoins, Hitachi a apporté des modifications importantes à la cabine de ses nouvelles pelles ZAXIS. Notre objectif était de créer un environnement de travail sûr et spacieux, pour des journées de travail sur le chantier plus agréables et moins pénibles. Avec ses commandes conviviales, son excellente visibilité panoramique et son grand espace pour les jambes, la nouvelle ZAXIS 85US dépassera toutes vos attentes.



Profitez de votre journée de travail dans la cabine de la ZAXIS 85US



Depuis le confort de la cabine

Après une longue période de travail sur un chantier de construction routière ou une carrière, vous devez pouvoir profiter du reste de votre journée. Pour cela, Hitachi a devancé la concurrence en termes de confort du conducteur avec la nouvelle ZAXIS 85US.

Le siège à suspension pneumatique entièrement réglable présente un nouveau mécanisme coulissant permettant de reculer le siège bien plus loin en arrière que cela n'était possible par le passé. L'espace sous le tableau de bord a également été augmenté pour offrir plus de place aux jambes. La cabine pressurisée maintient la poussière et les particules à l'extérieur de l'engin.

Visibilité panoramique

Sur des chantiers de construction très encombrés, il vous faut une attention constante pour veiller à ne rien endommager ou ne blesser personne. La visibilité accrue – particulièrement sur le côté inférieur droit de la nouvelle ZAXIS – vous permet également de gagner du temps (et de l'argent) grâce aux dernières innovations d'Hitachi.

La possibilité de repositionner le moniteur ainsi que la porte améliore votre visibilité et rend l'accès à la cabine plus aisée, pour y rentrer ou en sortir. La toute dernière caméra de surveillance de l'arrière vous offre une vue précise du contrepoids afin de minimiser l'angle mort.

Fonctionnalités conviviales

Hitachi a fortement investi dans les technologies de pointe qui font partie intégrante de la nouvelle ZAXIS. Vous contrôlez tout du bout des doigts grâce à l'écran en couleur et aux commandes ergonomiques.

Le nouvel écran sept pouces à cristaux liquides multifonctions offre une bonne visibilité. Il présente un grand nombre d'informations techniques utiles comprenant une indication claire de l'état et des paramètres de la machine et une prise en charge multilingue jusqu'à 32 langues. Le moniteur et les commutateurs ergonomiques ont été regroupés à portée de votre main droite. L'interrupteur proportionnel, placé dans le nouveau levier optionnel de fonction auxiliaire, permet de commander aisément l'accessoire avant.

Du plaisir à travailler

Le temps passe vite lorsque vous vous amusez, nous avons compris qu'un conducteur heureux est également plus productif. C'est pourquoi nous avons changé notre approche en offrant un environnement de travail relaxant et agréable dans la cabine.

Les commandes de la radio AM/FM sont maintenant réglables depuis le moniteur couleur. Une prise auxiliaire est également disponible pour vous permettre de raccorder des appareils tels que des lecteurs MP3, pour lesquels un logement a été prévu. Vous pourrez ainsi écouter votre propre musique et travailler efficacement et agréablement.

Caractéristiques principales

■ Cabine pressurisée ROPS haut de gamme

■ Visibilité accrue

■ Nouvel écran couleur à cristaux liquides

■ Informations facilement accessibles en temps réel

■ Espace plus important pour les jambes

■ Panneau de commande ergonomique

■ Prise auxiliaire et logement pour lecteur MP3



DURABILITÉ

La nouvelle ZAXIS 85US est le résultat d'un développement continu par Hitachi et est dotée des dernières avancées technologiques, conçues pour garantir sa fiabilité et sa durabilité. Elle bénéficie de plusieurs décennies d'expérience dans le domaine de l'ingénierie, consacrées à fabriquer des engins de construction de haute qualité pour nos clients à travers le monde. Les clients Hitachi peuvent compter sur la durabilité de leurs engins pour leur garantir une disponibilité dans les conditions les plus difficiles.



Un engin sur lequel vous pouvez compter dans les conditions les plus difficiles



Pièces durables

La nouvelle ZAXIS 85US peut fonctionner dans les environnements de travail les plus difficiles grâce à un éventail de pièces durables. Des niveaux élevés de disponibilité et de productivité sont indispensables sur les chantiers exigeants ; la nouvelle ZAXIS 85US vous offrira l'un comme l'autre. Cela se traduit par un coût de possession total moins élevé et une tranquillité d'esprit justifiée par le fait que les pelles Hitachi comptent parmi les plus fiables du marché.

Les poignées renforcées sur les capots ne sont qu'un exemple de la fiabilité accrue de la ZAXIS 85US. En outre, ce modèle est équipé de série d'un séparateur d'eau hautes performances à filtre. Celui-ci capture toute trace d'humidité, même lorsque le carburant comporte une grande quantité d'eau.

Moteur durable

Conformément aux réglementations européennes actuelles concernant les émissions, la ZAXIS 85US est dotée d'un moteur Phase IIIA* fiable. Il inclut tous les composants et technologies classiques, développés grâce à l'expertise technique pour laquelle Hitachi est reconnue.

Cabine ROPS

La cabine ROPS CRES V (structure renforcée par pilier central) conforme aux normes ISO est conçue pour protéger l'opérateur sur le chantier. En cas de retournement accidentel de la machine, par exemple, la structure de protection antiretournement (ROPS) de la cabine a été pensée pour protéger l'occupant.

* Le moteur de la nouvelle ZX85US-5A n'entre pas dans le cadre des réglementations UE Phase IIIB sur les émissions.

Caractéristiques principales

- Qualité éprouvée Hitachi
- Plus de 40 ans d'expertise
- Circuit de carburant fiable
- Poignées renforcées



ENTRETIEN

Procéder à des opérations de maintenance de routine est indispensable au bon fonctionnement de toute pelle Hitachi. Après avoir recueilli les besoins des clients, les ingénieurs Hitachi ont doté la nouvelle ZAXIS 85US de plusieurs fonctionnalités facilitant les contrôles, le nettoyage et l'entretien quotidiens. Certains éléments ont été repositionnés et l'accès à d'autres fonctions a été amélioré, afin que le processus de maintenance soit encore plus simple et plus rapide. Vous disposez ainsi de plus de temps pour vous consacrer à votre travail.



Des fonctionnalités avancées vous permettent de tirer le meilleur parti de votre engin



Accès aisé

La nouvelle gamme de pelles moyennes ZAXIS a été équipée d'une gamme de fonctionnalités pratiques destinées à faciliter le déroulement de la journée de travail. Ces améliorations permettent de gagner du temps et de réaliser la maintenance de routine sans bouleverser les opérations quotidiennes.

Par exemple, une nouvelle pompe électrique de remplissage de carburant a été installée pour faire le plein de la pelle rapidement et facilement depuis un jerrican à l'aide d'une pompe électrique. Le filtre intégré empêche les impuretés présentes dans le jerrican de pénétrer dans la machine lors de l'appoint en carburant.

Les filtres à carburant, le filtre à huile moteur et le filtre à air sont facilement accessibles depuis le sol et peuvent ainsi être contrôlés et remplacés au besoin. Les filtres et le séparateur d'eau sont désormais situés à proximité. L'accès à la structure supérieure de l'engin a également été amélioré grâce à des marches antidérapantes.

Les obstructions importantes du radiateur peuvent être éliminées en soufflant de l'air à travers le couvercle facile à ouvrir.

Nettoyage facile

Il est bien entendu que la maintenance de routine optimise la productivité et la disponibilité de nos engins. Plus ces opérations sont faciles à réaliser, plus nos clients sont satisfaits. C'est pourquoi nous avons équipé la ZAXIS 85US d'une série de solutions pratiques et rapides pour le nettoyage et l'entretien.

Par exemple, le filtre intérieur anti poussière a été placé à l'extérieur du condenseur du climatiseur et refroidisseur de carburant, loin du ventilateur, pour que les poussières et les particules puissent être réparties uniformément, sans accumulation en un point précis. Le groupe de refroidissement a été monté en parallèle pour une maintenance plus aisée.

Caractéristiques principales

- Fonction Global e-Service
- Contrôles quotidiens depuis le sol
- Pompe électrique de remplissage de carburant
- Accès rapide et facile pour l'entretien

- Nettoyage plus aisé du groupe de refroidissement
- Filtre intérieur anti poussière



SUPPORT CHAIN

Dès que vous devenez un client Hitachi, vous pouvez compter sur un service après-vente de premier ordre offert par votre concessionnaire agréé. Hitachi offre une assistance poussée à chacun de ses concessionnaires du réseau européen pour qu'ils s'assurent que votre ZAXIS 85US continue à répondre pleinement à vos besoins et dépasse vos attentes. Pour protéger de façon plus poussée votre investissement en engin de chantier Hitachi, nous avons créé le programme de service après-vente Hitachi Support Chain. Vous pouvez créer un plan d'entretien sur mesure à partir des domaines principaux, les « liens » de la chaîne de services disponibles auprès de Hitachi par le biais de votre concessionnaire local.



Un programme de service après-vente souple, créé pour protéger votre investissement

Fonction Global e-Service

La nouvelle pelle ZAXIS est équipée d'un système de communication GPRS*. Ce système transmet un grand nombre de données relatives à la machine au serveur central Hitachi. Par le biais de la base de données Global e-Service, vous aurez un accès à distance à toutes ces données. Tout ce dont vous avez besoin est une connexion Internet et vos identifiants de connexion Global e-Service.

Global e-Service vous permet, ainsi qu'à votre concessionnaire, de télécharger et partager ces données, vous permettant ainsi de gérer à distance votre flotte. Cette fonction en ligne permet également à votre concessionnaire de prendre l'initiative pour vous conseiller sur l'entretien préventif et nos offres spéciales associées.

Les dernières informations sur la pelle ZAXIS sont disponibles 24h/24 et 7j/7. Ces informations comprennent les données opérationnelles, telles que le nombre d'heures de travail, la consommation de carburant, les modes de travail et l'emplacement. Ceci vous aide à réduire vos coûts de fonctionnement, planifier efficacement les travaux et rester à jour pour l'entretien de votre machine – pour des performances optimales et des durées d'immobilisation minimales.

Assistance technique

L'équipe d'entretien Hitachi, professionnelle et extrêmement qualifiée, allie l'expertise et le savoir d'Hitachi Construction Machinery et les adapte à votre culture et à votre langue locales. Nous prenons une approche proactive concernant le service client, en formant en permanence le personnel de nos concessionnaires, le savoir mondial disponible est ainsi transmis à chaque technicien de notre réseau de concessionnaires.

Extensions de garanties et contrats d'entretien

Chaque modèle Hitachi est couvert par une garantie constructeur complète. Cependant, votre pelle ZAXIS peut nécessiter une protection supplémentaire en raison de conditions de travail difficiles ou afin de minimiser les frais de réparation des équipements. Pour répondre à ces demandes, nos concessionnaires vous proposent un programme de garantie étendue unique (HELP – Hitachi Extended Life Program) et des contrats d'entretien complets – la manière la plus efficace d'optimiser les performances de votre nouvelle pelle ZAXIS.

Pièces et composants remis à neuf

Hitachi vous propose différentes gammes de pièces et de composants adaptés à vos besoins spécifiques. En plus de la gamme de pièces d'origine, voici les autres choix possibles :

- Si cela fait des années que vous utilisez votre machine, Hitachi peut vous proposer une deuxième gamme de pièces d'origine à des tarifs attractifs.
- Pour des applications ou des climats exigeants, Hitachi propose une gamme de pièces aux performances supérieures.
- Si vous cherchez une solution économique pour des remplacements préventifs, les composants remis à neuf constituent le meilleur choix.

Quel que soit votre choix, vous pouvez être certain que la qualité de renom et la garantie Hitachi vous apporteront la tranquillité d'esprit dont vous avez besoin.

Votre concessionnaire Hitachi peut vous fournir de plus amples détails sur chaque option.



* Le système de communication GPRS est un équipement standard sur les nouvelles pelles ZAXIS, cependant, la disponibilité du système de communication dépend des réglementations de votre pays. Veuillez contacter votre concessionnaire Hitachi pour plus d'informations ou pour demander un compte Global e-Service.

Caractéristiques principales

- Contrôlez chacune de vos machines depuis votre bureau, 24h/24 et 7j/7
- Ayez un aperçu à distance de la consommation de carburant
- Vérifiez les localisations actuelles et précédentes ainsi que les mouvements de votre ou de vos engins

- Vérifiez l'état d'entretien et les éléments à changer sur chacune de vos machines
- Recevez des notifications par courrier électronique pour toute alarme sur vos engins, mouvements inopinés ou autres

SPÉCIFICATIONS

MOTEUR

Modèle	Yanmar 4TNV94L
Type	4 temps, refroidi par eau, injection directe
Nombre de cylindres	4
Puissance nominale	
ISO 9249, nette	34,1 kW (46 ch) à 2 000 min ⁻¹ (tr/min)
EEC 80/1269, nette	34,1 kW (46 ch) à 2 000 min ⁻¹ (tr/min)
SAE J1349, nette	34,1 kW (46 ch) à 2 000 min ⁻¹ (tr/min)
Couple maximal	204,1 Nm (20,8 kgfm) à 1 000 min ⁻¹ (tr/min)
Cylindrée	3,053 L
Alésage et course	94 mm x 110 mm
Batteries	2 x 12 V / 52 Ah

SYSTÈME HYDRAULIQUE

Pompes hydrauliques

Pompes principales	3 pompes à pistons axiaux à cylindrée variable
Débit d'huile maximal	2 x 72 L/min 1 x 56 L/min
Pompe de pilotage	1 pompe à engrenages
Débit d'huile maximal	20,0 L/min

Moteurs hydrauliques

Translation	2 moteurs à pistons axiaux à cylindrée variable
Rotation	1 moteur à pistons axiaux

Réglages de la soupape de décharge

Circuit de l'équipement	26,0 MPa (265 kgf/cm ²)
Circuit de rotation	26,5 MPa (270 kgf/cm ²)
Circuit de translation	31,4 MPa (320 kgf/cm ²)
Circuit de pilotage	3,9 MPa (40 kgf/cm ²)

Vérins hydrauliques

	Quantité	Alésage	Diamètre de tige	Course
Flèche	1	115 mm	65 mm	885 mm
Bras	1	95 mm	60 mm	900 mm
Godet	1	85 mm	55 mm	730 mm
Lame	1	120 mm	70 mm	145 mm
Déport	1	105 mm	60 mm	386 mm

TOURELLE

Plateforme

Châssis à section en D pour la résistance à la déformation.

Dispositif de rotation

Moteur à pistons axiaux avec réducteur planétaire baignant dans l'huile. Couronne d'orientation simple rangée. Le frein de stationnement de rotation est du type à disque actionné par ressort/relâché par hydraulique.

Vitesse de rotation	10,5 min ⁻¹ (tr/min)
Couple de rotation	16,6 kNm

Cabine de l'opérateur

Cabine spacieuse indépendante de 1 005 mm de large sur 1 675 mm de haut, conforme aux normes ISO*. Vitres apportant une visibilité panoramique. Le pare-brise avant (parties supérieure et inférieure) est ouvrable. Siège inclinable.

* International Organization for Standardization

CHÂSSIS INFÉRIEUR

Chenilles

Train de chenilles de type traction. La structure du châssis est composée de matériaux de premier choix. Cadre latéral soudé au châssis du train de roulement.

Nombre de galets et de patins de chaque côté

Galet supérieur	1
Galets inférieurs	5
Patins de chenille	40

Dispositif de translation

Chaque chenille est actionnée par un moteur à pistons axiaux à 2 vitesses. Le frein de stationnement est du type à disque actionné par ressort/relâché par hydraulique.

Système de transmission automatique : Haut-Bas.

Vitesses de translation	Haute : 0 à 5,0 km/h Basse : 0 à 3,1 km/h
-------------------------------	--

Force de traction maximale	71 kN
----------------------------------	-------

Capacité d'ascension

70 % (35 degrés) continue

NIVEAU DE PUISSANCE SONORE

Niveau de puissance sonore dans la cabine

conformément à ISO 6396

LpA 72 dB(A)

Niveau extérieur de puissance sonore conformément

à ISO 6395 et à la directive UE 2000/14/CE

LwA 97 dB(A)

CAPACITÉS DE REMPLISSAGE

Réservoir de carburant	135,0 L
Liquide de refroidissement moteur	7,0 L
Huile moteur	12,3 L
Dispositif de translation (de chaque côté)	1,2 L
Système hydraulique	100,0 L
Réservoir hydraulique	56,0 L

POIDS ET PRESSION AU SOL

Poids opérationnel et pression au sol

FLÈCHE MONOBLOC

Type de patin	Largeur de patin	Longueur de bras	kg	kPa (kgf/cm ²)
Patin à crampons	450 mm	1,62 m	8 140	35 (0,36)
		2,12 m	8 170	35 (0,36)
	600 mm	1,62 m	8 340	27 (0,28)
		2,12 m	8 370	27 (0,28)
Patin en caoutchouc	450 mm	1,62 m	8 440	36 (0,37)
		2,12 m	8 470	36 (0,37)
Patin de chenille de type pad	450 mm	1,62 m	8 140	35 (0,36)
		2,12 m	8 170	35 (0,36)

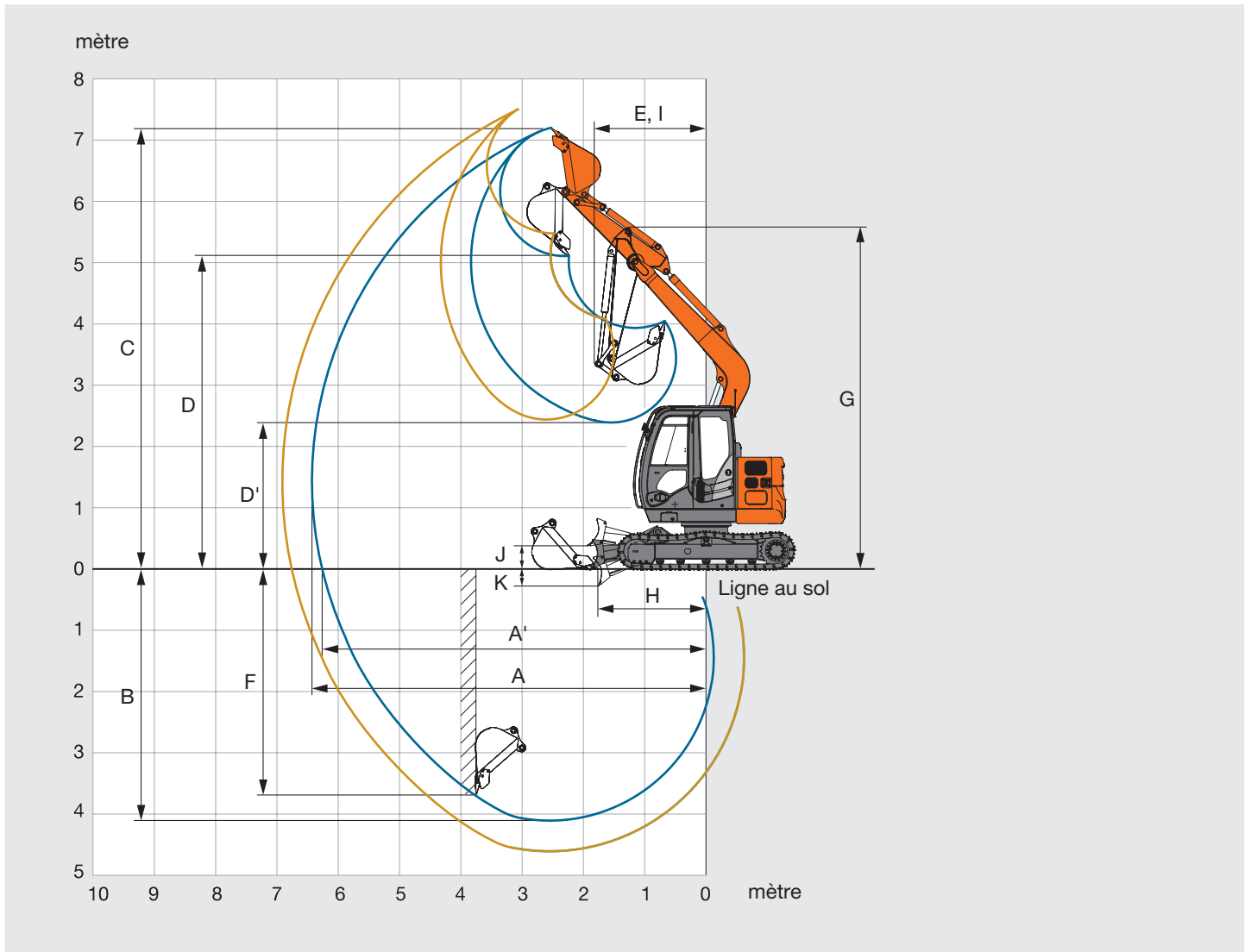
Y compris poids du godet de 0,28 m³ (remplissage ISO) (211 kg).

FLÈCHE DOUBLE-DÉPORT

Type de patin	Largeur de patin	Longueur de bras	kg	kPa (kgf/cm ²)
Patin à crampons	450 mm	1,62 m	8 630	37 (0,38)
	600 mm	1,62 m	8 830	29 (0,29)
Patin en caoutchouc	450 mm	1,62 m	8 930	38 (0,39)
Patin de chenille de type pad	450 mm	1,62 m	8 630	37 (0,38)

Y compris poids du godet de 0,28 m³ (remplissage ISO) (211 kg).

PERFORMANCES OPÉRATIONNELLES



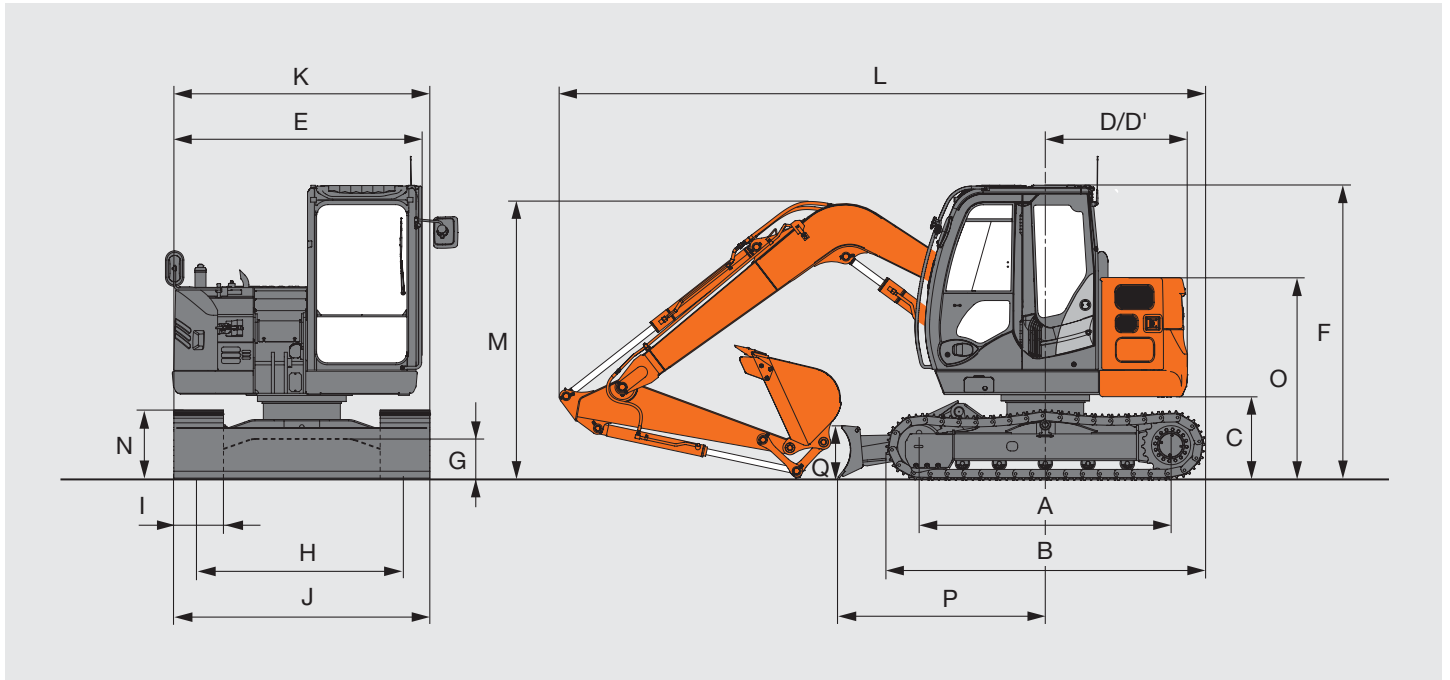
Unité : mm

Longueur de bras	1,62 m	2,12 m
A Portée de fouille max.	6 430	6 920
A' Portée de fouille max. (au sol)	6 260	6 760
B Profondeur de fouille max.	4 110	4 610
C Hauteur d'attaque max.	7 210	7 610
D Hauteur de déversement max.	5 120	5 510
D' Hauteur de déversement min.	2 390	2 410
E Rayon de rotation min.	1 810	2 170
F Paroi verticale max.	3 670	4 220
G Hauteur de l'accessoire avant au rayon de rotation min.	5 590	5 610
H Distance de nivellement min.	1 770	1 670
I Rayon de travail au rayon de rotation min (angle max. de rotation de la flèche)	-	-
J Dégagement sous la lame au dessus du sol	360	360
K Profondeur de décaissement de la lame	300	300

Hors hauteur de crampon de patin de chenille.

SPÉCIFICATIONS

DIMENSIONS

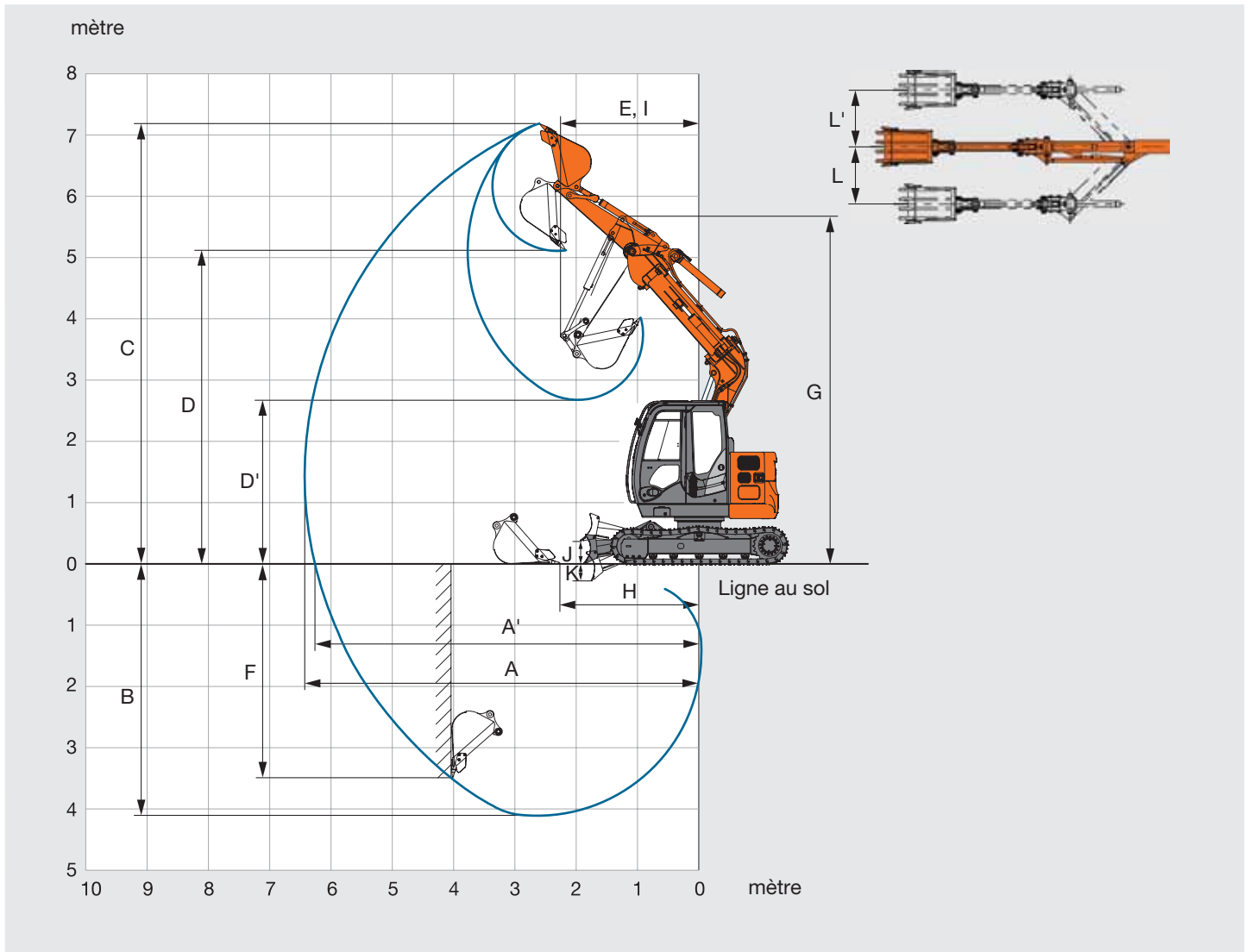


Unité : mm

	ZAXIS 85US
A Longueur de chenille au sol	2 290
B Longueur du train de chenilles	2 920
* C Dégagement sous contrepois	730
D Rayon de rotation arrière	1 290
D' Longueur de l'arrière	1 290
E Largeur hors-tout de la tourelle	2 260
F Hauteur hors-tout de la cabine	2 690
* G Garde au sol minimale	360
H Voie	1 870
I Largeur des patins	450
J Largeur du châssis inférieur	2 320
K Largeur hors-tout	2 320
L Longueur hors-tout	
Avec bras de 1,62 m	5 870
Avec bras de 2,12 m	6 370
* M Hauteur hors-tout à la flèche	
Avec bras de 1,62 m	2 690
Avec bras de 2,12 m	2 830
N Hauteur du train de roulement	650
O Hauteur du capot du moteur	1 850
P Distance horizontale à la lame	1 890
Q Hauteur de la lame	480

* Hors hauteur de crampon de patin de chenille.

PERFORMANCES : FLÈCHE DOUBLE-DÉPORT



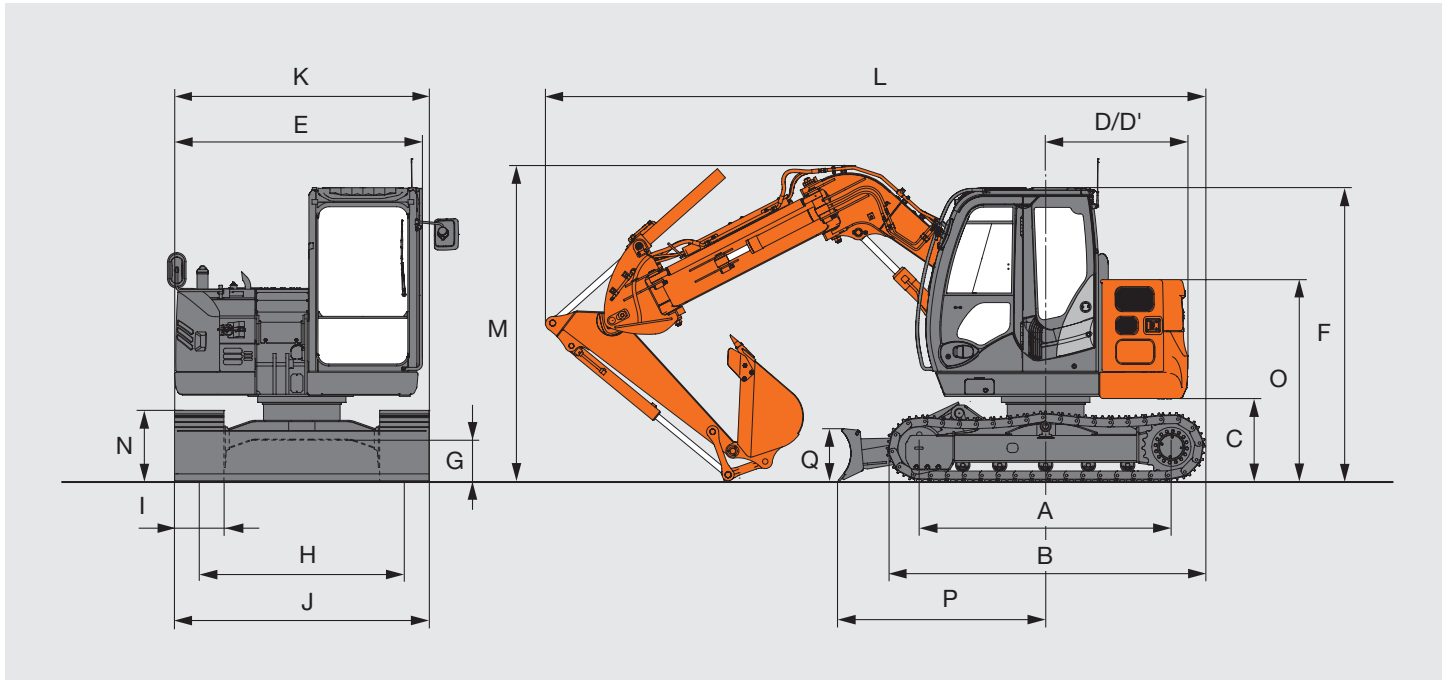
Unité : mm

Longueur de bras	1,62 m
A Portée de fouille max.	6 430
A' Portée de fouille max. (au sol)	6 260
B Profondeur de fouille max.	4 110
C Hauteur d'attaque max.	7 190
D Hauteur de déversement max.	5 110
D' Hauteur de déversement min.	2 670
E Rayon de rotation min.	2 260
F Paroi verticale max.	3 490
G Hauteur de l'accessoire avant au rayon de rotation min.	5 680
H Distance de nivellement min.	2 280
I Rayon de travail au rayon de rotation min (angle max. de rotation de la flèche)	-
J Dégagement sous la lame au dessus du sol	360
K Profondeur de décaissement de la lame	300
L/L' Distance de déport à gauche / Distance de déport à droite	1 150 / 1 150

Hors hauteur de crampon de patin de chenille.

SPÉCIFICATIONS

DIMENSIONS : FLÈCHE DOUBLE-DÉPORT



Unité : mm

	ZAXIS 85US
A Longueur de chenille au sol	2 290
B Longueur du train de chenilles	2 920
* C Dégagement sous contrepoids	730
D Rayon de rotation arrière	1 290
D' Longueur de l'arrière	1 290
E Largeur hors-tout de la tourelle	2 260
F Hauteur hors-tout de la cabine	2 690
* G Garde au sol minimale	360
H Voie	1 870
I Largeur des patins	450
J Largeur du châssis inférieur	2 320
K Largeur hors-tout	2 320
L Longueur hors-tout	
Avec bras de 1,62 m	6 440
* M Hauteur hors-tout à la flèche	
Avec bras de 1,62 m	2 870
N Hauteur du train de roulement	650
O Hauteur du capot du moteur	1 850
P Distance horizontale à la lame	1 890
Q Hauteur de la lame	480

* Hors hauteur de crampon de patin de chenille.

FORCE DE CAVAGE DU GODET ET DU BRAS

Longueur de bras	Flèche monobloc		Flèche double-déport 1,62 m
	1,62 m	2,12 m	
Force de cavage du godet ISO	55,0 kN (5 600 kgf)		55,0 kN (5 600 kgf)
Force de cavage du godet SAE : PCSA	47,0 kN (4 800 kgf)		47,0 kN (4 800 kgf)
Force de pénétration du bras ISO	38,0 kN (3 900 kgf)	32,0 kN (3 300 kgf)	40,0 kN (4 100 kgf)
Force de pénétration du bras SAE : PCSA	36,0 kN (3 700 kgf)	31,0 kN (3 200 kgf)	38,0 kN (3 900 kgf)

CAPACITÉS DE LEVAGE

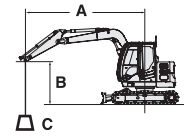
Notes : 1. Les mesures sont basées sur la norme ISO 10567.

2. La capacité de levage ne dépasse pas 75 % de la charge de basculement avec la machine au niveau du sol ferme ou 87 % de la capacité hydraulique totale.

3. Le point de charge est l'axe géométrique de la broche de montage à la jonction du godet et du bras.

4. *Indique la charge limitée par la capacité hydraulique.

5. 0 m = Sol.



A : Rayon de chargement
B : Hauteur du point de chargement
C : Capacité de levage

Pour les capacités de levage, soustraire le poids du godet et de l'attache rapide aux capacités de levage sans godet.

ZAXIS 85US avec flèche monobloc, lame au-dessus du sol

Mesure sur l'avant Mesure sur le côté ou à 360 degrés Unité : kg

Conditions	Hauteur du point de chargement m	Rayon de chargement										À portée max.		
		1,0 m		2,0 m		3,0 m		4,0 m		5,0 m				mètre
Flèche de 3,72 m	5					*1 580	*1 580					*1 630	*1 630	3,95
Bras de 1,62 m	4					*1 760	*1 760	*1 720	*1 720			*1 520	1 410	4,69
Contrepoids de 1 310 kg	3					*2 280	*2 280	*1 930	1 780	1 560	1 260	1 500	1 210	5,13
Patin à crampon de 450 mm	2					*2 970	2 610	2 140	1 710	1 530	1 230	1 390	1 120	5,34
	1					3 220	2 480	2 070	1 640	1 500	1 200	1 360	1 090	5,35
	0 (Sol)					3 150	2 420	2 030	1 600	1 480	1 180	1 410	1 130	5,17
	-1	*2 900	*2 900	*4 230	*4 230	3 140	2 410	2 010	1 590			1 580	1 260	4,76
	-2			*4 560	*4 560	3 170	2 440	2 040	1 610			2 000	1 580	4,07

ZAXIS 85US avec flèche monobloc, lame au sol

Mesure sur l'avant Mesure sur le côté ou à 360 degrés Unité : kg

Conditions	Hauteur du point de chargement m	Rayon de chargement										À portée max.		
		1,0 m		2,0 m		3,0 m		4,0 m		5,0 m				mètre
Flèche de 3,72 m	5					*1 580	*1 580					*1 630	*1 630	3,95
Bras de 1,62 m	4					*1 760	*1 760	*1 720	*1 720			*1 520	1 410	4,69
Contrepoids de 1 310 kg	3					*2 280	*2 280	*1 930	1 780	*1 810	1 260	*1 500	1 210	5,13
Patin à crampon de 450 mm	2					*2 970	2 610	*2 230	1 710	*1 920	1 230	*1 550	1 120	5,34
	1					*3 490	2 480	*2 510	1 640	*2 050	1 200	*1 660	1 090	5,35
	0 (Sol)					*3 680	2 420	*2 680	1 600	*2 120	1 180	*1 890	1 130	5,17
	-1	*2 900	*2 900	*4 230	*4 230	*3 600	2 410	*2 660	1 590			*2 150	1 260	4,76
	-2			*4 560	*4 560	*3 240	2 440	*2 320	1 610			*2 260	1 580	4,07

ZAXIS 85US avec flèche monobloc, lame au-dessus du sol

Mesure sur l'avant Mesure sur le côté ou à 360 degrés Unité : kg

Conditions	Hauteur du point de chargement m	Rayon de chargement										À portée max.		
		1,0 m		2,0 m		3,0 m		4,0 m		5,0 m				mètre
Flèche de 3,72 m	5							*1 400	*1 400			*1 360	*1 360	4,60
Bras de 2,12 m	4							*1 450	*1 450	*1 520	1 290	*1 270	1 190	5,25
Contrepoids de 1 310 kg	3			*2 320	*2 320	*1 880	*1 880	*1 680	*1 680	1 570	1 270	*1 260	1 040	5,64
Patin à crampon de 450 mm	2					*2 580	*2 580	*2 010	1 730	1 530	1 230	1 210	970	5,83
	1					*3 220	2 510	2 080	1 650	1 490	1 190	1 190	950	5,84
	0 (Sol)					3 150	2 420	2 020	1 590	1 460	1 160	1 220	980	5,67
	-1	*2 290	*2 290	*3 560	*3 560	3 110	2 380	1 990	1 560	1 450	1 150	1 340	1 060	5,31
	-2	*3 710	*3 710	*5 040	4 890	3 120	2 390	1 990	1 570			1 590	1 260	4,70
	-3			*4 100	*4 100	*2 840	2 450					*2 120	1 790	3,73

ZAXIS 85US avec flèche monobloc, lame au sol

Mesure sur l'avant Mesure sur le côté ou à 360 degrés Unité : kg

Conditions	Hauteur du point de chargement m	Rayon de chargement										À portée max.		
		1,0 m		2,0 m		3,0 m		4,0 m		5,0 m				mètre
Flèche de 3,72 m	5							*1 400	*1 400			*1 360	*1 360	4,60
Bras de 2,12 m	4							*1 450	*1 450	*1 520	1 290	*1 270	1 190	5,25
Contrepoids de 1 310 kg	3			*2 320	*2 320	*1 880	*1 880	*1 680	*1 680	*1 600	1 270	*1 260	1 040	5,64
Patin à crampon de 450 mm	2					*2 580	*2 580	*2 010	1 730	*1 760	1 230	*1 290	970	5,83
	1					*3 220	2 510	*2 350	1 650	*1 930	1 190	*1 370	950	5,84
	0 (Sol)					*3 570	2 420	*2 580	1 590	*2 060	1 160	*1 510	980	5,67
	-1	*2 290	*2 290	*3 560	*3 560	*3 640	2 380	*2 660	1 560	*2 080	1 150	*1 770	1 060	5,31
	-2	*3 710	*3 710	*5 040	4 890	*3 440	2 390	*2 530	1 570			*2 020	1 260	4,70
	-3			*4 100	*4 100	*2 840	2 450					*2 120	1 790	3,73

CAPACITÉS DE LEVAGE

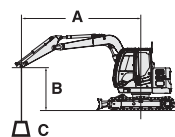
Notes : 1. Les mesures sont basées sur la norme ISO 10567.

2. La capacité de levage ne dépasse pas 75 % de la charge de basculement avec la machine au niveau du sol ferme ou 87 % de la capacité hydraulique totale.

3. Le point de charge est l'axe géométrique de la broche de montage à la jonction du godet et du bras.

4. *Indique la charge limitée par la capacité hydraulique.

5. 0 m = Sol.



A : Rayon de chargement
B : Hauteur du point de chargement
C : Capacité de levage

Pour les capacités de levage, soustraire le poids du godet et de l'attache rapide aux capacités de levage sans godet.

ZAXIS 85US avec flèche double-déport, lame au-dessus du sol

Mesure sur l'avant Mesure sur le côté ou à 360 degrés Unité : kg

Conditions	Hauteur du point de chargement m	Rayon de chargement										À portée max.			
		1,0 m		2,0 m		3,0 m		4,0 m		5,0 m				mètre	
Flèche double-déport	5														
4						*1 750	*1 750	*1 620	*1 620			*1 610	1 510	4,40	
Bras de 1,62 m	3			*3 280	*3 280	*2 180	*2 180	*1 800	1 700			1 540	1 210	4,86	
Contrepoids de 1 310 kg	2					*2 750	2 410	2 010	1 570	1 410	1 100	1 370	1 070	5,08	
Patin à crampon de 450 mm	1					2 910	2 170	1 880	1 450	1 350	1 040	1 310	1 010	5,10	
	0 (Sol)					2 790	2 070	1 800	1 370			1 350	1 030	4,90	
	-1			*4 470	4 240	2 780	2 050	1 780	1 340			1 520	1 160	4,47	
	-2			*3 880	*3 880	*2 810	2 100								

ZAXIS 85US avec flèche double-déport, lame au sol

Mesure sur l'avant Mesure sur le côté ou à 360 degrés Unité : kg

Conditions	Hauteur du point de chargement m	Rayon de chargement										À portée max.		
		1,0 m		2,0 m		3,0 m		4,0 m		5,0 m				mètre
Flèche double-déport	5													
4						*1 750	*1 750	*1 620	*1 620			*1 610	1 510	4,40
Bras de 1,62 m	3			*3 280	*3 280	*2 180	*2 180	*1 800	1 700			*1 650	1 210	4,86
Contrepoids de 1 310 kg	2					*2 750	2 410	*2 050	1 570	*1 740	1 100	*1 720	1 070	5,08
Patin à crampon de 450 mm	1					*3 160	2 170	*2 270	1 450	*1 840	1 040	*1 810	1 010	5,10
	0 (Sol)					*3 270	2 070	*2 390	1 370			*1 930	1 030	4,90
	-1			*4 470	4 240	*3 170	2 050	*2 350	1 340			*2 070	1 160	4,47
	-2			*3 880	*3 880	*2 810	2 100							

ÉQUIPEMENTS

● Équipement standard ○ Équipement en option

MOTEUR

Filtre à air double filtre	●
Système de ralentissement automatique	●
Filtre à huile moteur, type cartouche	●
Filtre à carburant, type cartouche	●
Filtre à air de type sec avec soupape d'évacuation (avec témoin de colmatage du filtre à air)	●
Pompe électrique de remplissage de carburant	●
Dispositif de protection du ventilateur	●
Filtre à carburant principal	●
Commande mode ECO/PWR	●
Réservoir de réserve pour radiateur	●
Radiateur et refroidisseur d'huile avec grille de protection contre la poussière	●
Séparateur d'eau pour le carburant	●
Alternateur 60 A	●

SYSTÈME HYDRAULIQUE

Soupape anti-dérive sur la flèche	●
Orifice supplémentaire pour soupape de commande	●
Filtre de retour prenant la totalité du débit	●
Clapet de sécurité	○
Leviers de commande de pilotage hydraulique	●
Levier de neutralisation des commandes de pilotage avec démarrage du moteur au point mort	●
Filtre de pilotage	●
Filtre d'aspiration	●
Filtre du drain du dispositif de rotation	●
Frein de stationnement de rotation	●
Frein de stationnement de translation	●
Système de translation à deux vitesses	●
Soupape pour conduite supplémentaire	●

CABINE

Siège à suspension pneumatique avec chauffage	●
Radio AM/FM	●
Plateau antidérapant	●
Accoudoirs	●
Cendrier	●
Climatiseur à régulation automatique	●
Levier de fonction auxiliaire (AFL)	○
Prise AUX. et rangement	●
Dégivreur	●
Porte-gobelet	●
Avertisseur sonore électrique	●
Tapis de plancher	●
Boîte à gants	●
Visière anti-pluie	○
Siège inclinable	●
Ceinture de sécurité rétractable	●
Cabine ROPS/OPG	●
Boîte de rangement	●
Pare-soleil	○
Toit transparent	●
Lave-glaces	●
Essuie-glace	●
Montée sur 4 amortisseurs remplis de liquide	●
Source d'alimentation 12 V	○

ÉCLAIRAGE

Feux supplémentaires sur la flèche, avec protection	○
Feux avant supplémentaires sur le toit de la cabine	○
Feux arrière supplémentaires sur le toit de la cabine	○
Gyrophare	○
2 feux de travail	●

TOURELLE

Soupape auxiliaire de surcharge	●
Pompe électrique d'alimentation de carburant avec arrêt automatique	●
Jauge de carburant	●
Accumulateur de pilotage	○
Caméra arrière	○
Rétroviseurs (droit, gauche et arrière)	●
Silencieux d'échappement	●
Boîte à outils	●
Protection inférieure	●
Contrepoids de 1 310 kg	●
Contrepoids de 1 820 kg	○

CHÂSSIS INFÉRIEUR

Lame	●
Maillons de chenille renforcés avec joints de broche	●
Capots de moteur de translation	●
4 crochets d'arrimage	●
Patin à crampon de 450 mm	●
Patin de chenille de type pad de 450 mm	○
Patin en caoutchouc de 450 mm	○
Patin à crampon de 600 mm	○

ÉQUIPEMENT FRONTAL

Circuit d'assistance	○
Joints d'étanchéité sur tous les axes du godet	●
Axe à collerette	●
Bague HN	●
Plaque de butée en résine renforcée	●
Pulvérisation thermique WC (carbure de tungstène)	●
Bras de 1,62 m	○
Bras 2,12 m	●

DIVERS

Fonction Global e-Service	●
Système antivol*	●

L'équipement standard et en option pouvant varier selon les pays, veuillez contacter votre concessionnaire Hitachi pour de plus amples informations.

* Hitachi Construction Machinery ne saurait être tenu pour responsable d'un quelconque vol, ce type de système étant seulement conçu pour minimiser le risque de vol.



Basé sur de brillantes fondations technologiques, Hitachi Construction Machinery s'engage à fournir des solutions et des services de pointe pour contribuer aux affaires de ses clients dans le monde entier, en tant que partenaire digne de confiance.



Hitachi Environmental Vision 2025

Hitachi Group a présenté l'Environmental Vision 2025 pour freiner les émissions annuelles de dioxyde de carbone. Le Groupe s'engage à produire dans le monde entier tout en réduisant l'impact environnemental des cycles de vie de tous ses produits et en contribuant à la réalisation d'une société durable en visant trois objectifs : prévenir le réchauffement planétaire, recycler les ressources et améliorer l'écosystème.

Réduction de l'impact environnemental avec la nouvelle ZAXIS

Hitachi ouvre une voie verte pour réduire les émissions de carbone et ainsi éviter le réchauffement planétaire, conformément au LCA*. La nouvelle ZAXIS présente de nombreuses avancées technologiques, y compris le nouveau mode ECO et la commande isochrone. Hitachi est depuis longtemps engagé dans le recyclage des composants tels que les pièces en aluminium des radiateurs et des refroidisseurs d'huile. Les pièces en résine sont marquées pour le recyclage.

*Analyse du cycle de vie – ISO 14040

Avant d'utiliser cet engin, y compris la fonction de communication par satellite, dans un pays autre que l'un des pays de destination, il peut s'avérer nécessaire d'y apporter des modifications de sorte qu'il soit conforme aux réglementations locales (notamment aux normes de sécurité) et aux exigences légales de ce pays particulier. Veuillez ne pas exporter ou utiliser cet engin hors du pays dans lequel il est destiné à être utilisé tant que cette conformité n'est pas confirmée. Veuillez contacter votre concessionnaire Hitachi pour toute question relative à la conformité. Ces spécifications sont susceptibles de modifications sans préavis.

Les illustrations et photos présentent les modèles standard et peuvent comporter ou non l'équipement en option, les accessoires, les pièces installées par le client ou modifiées et les pièces en option ; tout l'équipement standard peut présenter quelques différences au niveau des couleurs et des caractéristiques. Avant d'utiliser l'engin, veuillez lire attentivement le Manuel de l'opérateur pour un fonctionnement correct.

KS-FR244EUP