



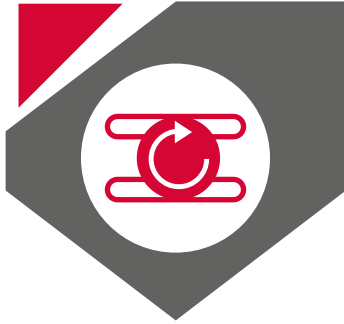
**YANMAR**

MINI-PELLE

**ViO17U**



<b>Moteur</b>	3TNV70-XBV
<b>Puissance nette</b>	13,7 CV
<b>Poids opérationnel</b>	1765 kg
<b>Force d'excavation (godet)</b>	15.2 kN



## > COMPACTÉ

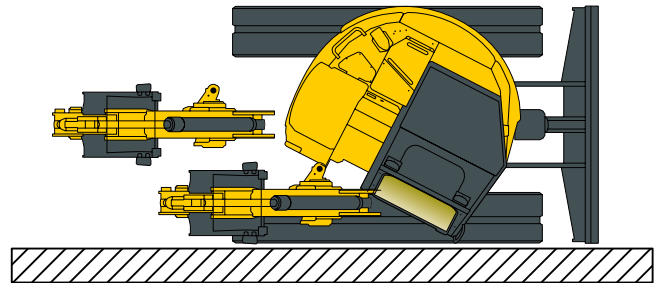
### ViO17U

L'Universal ViO17 est une véritable machine sans déport (« Zéro Tail Swing ») : ni le contrepois, ni les parties avant de la tourelle ne dépassent de la largeur des chenilles.



#### Principes de construction

- > Aucun déport arrière.
- > Rayon de rotation avant avec flèche déportée : 1380 mm.
- > Rayon de rotation arrière : 640 mm.
- > Largeur hors tout de la machine réduite à 950 mm.

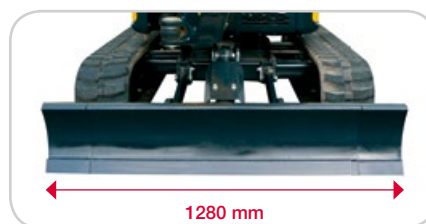


#### Avantages pour l'utilisateur

- > Possibilité de travailler dans des espaces très étroits, où une machine conventionnelle ne peut évoluer.
- > Possibilité de travailler au plus près d'un mur.
- > Pas d'angle mort dans la partie postérieure : visibilité optimale autour de la machine.
- > Sécurité et productivité pour l'opérateur.
- > Transport facilité grâce à une largeur réduite.
- > Travail particulièrement adapté aux zones urbaines : pas d'obligation de bloquer les 2 voies de circulation.



- > Châssis fermé pour franchir aisément les passages étroits.



- > Châssis ouvert pour une plus grande stabilité.

#### Châssis variable en largeur

- > Châssis inférieur variable de 950 mm à 1280 mm pour plus de stabilité sur les terrains difficiles.
- > Châssis variable de conception unique : coulisseaux expulsant efficacement les dépôts étrangers.

#### Lame extensible avec système de rabattement simple

- > Élargisseurs articulés en bout de lame, restant en permanence sur la lame.
- > Changement de position rapide, ne nécessitant aucun outil.
- > Aucun risque de perdre les élargisseurs de lame.



# > PERFORMANCES DE TRAVAIL

## ViO17U

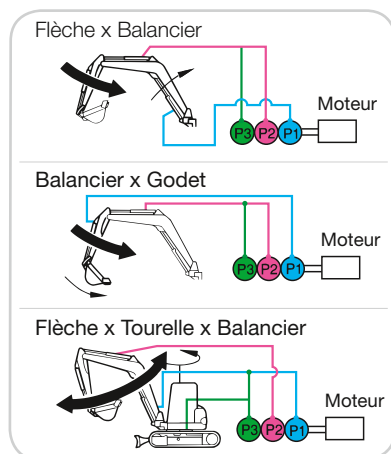


En s'appuyant sur une expérience et une expertise exceptionnelles, la technologie Yanmar assure d'excellentes performances tout en respectant l'environnement.

### Circuit hydraulique « VIPPS® » (ViO Progressive 3 Pumps System)



Circuit hydraulique avec régulation à sommation de puissance équipé d'une pompe double à pistons à débit variable, d'une pompe à engrenages et d'un distributeur à combinaisons multiples :



> Vitesse de travail accrue grâce au cumul de débit des pompes.

> Fonctionnement sans à-coups et simultané de toutes les opérations, même pendant le déplacement.



Circuit auxiliaire (PTO) à simple ou double effet, pour l'utilisation d'une grande variété d'accessoires

### Moteur Yanmar "TNV" (Totally New Value)



Amélioration et modernisation de la série TNE, déjà connue pour son profil "propre et silencieux" :

- > Réduction des émissions pour un moteur encore plus propre.
- > Réduction du bruit pour un moteur encore plus silencieux.
- > Amélioration du démarrage (préchauffe plus rapide).

Le moteur 3TNV70-XBV répond aux normes Stage II de la Commission Européenne (CE).



### Parfaite combinaison du moteur et du système hydraulique :

- > Consommation de carburant très réduite.
- > Productivité accrue.
- > Emissions polluantes réduites.

### L'Universal ViO17 est facile à transporter sur une petite remorque ou sur un véhicule léger :

- > Poids de transport : 1690 kg.





## > CONFORT ET SÉCURITÉ

### Vi017U

Confort et commodité absolus. De nombreux équipements faciles à utiliser pour un travail encore plus performant.

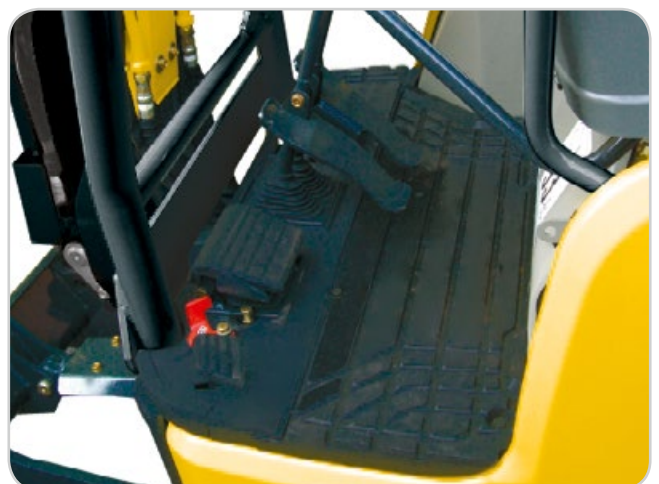
#### Sécurité pour l'opérateur

- > Canopy répondant aux normes de sécurité les plus contraignantes :
  - ROPS (protection contre le retournement).
  - FOPS 1 (protection contre les chutes d'objets).
  - TOPS (protection contre le basculement latéral).
- > Grand levier de sécurité pour accéder au poste de pilotage : en position relevée, il condamne les mouvements de travail et la translation.



#### Poste de conduite spacieux et ergonomique

- > Instruments de commande bien disposés : joysticks, repose-bras, leviers de translation équipés de pédales.
- > Pédales séparées pour le circuit hydraulique auxiliaire et l'orientation de la flèche.
- > Siège confort multi-réglable.
- > Accès possible des 2 côtés.
- > Phare de travail intégré dans la flèche.



## > FIABILITÉ ET ACCESSIBILITÉ

### ViO17U



Entretien simplifié de la machine avec un accès rapide et facile aux organes principaux.



Vérins protégés dans leur intégralité (tige et vérin) par des plaques en acier à grande élasticité pour résister contre les chocs éventuels.



> Le vérin de lame est protégé par une plaque d'acier.

> Passage soigné des flexibles à la sortie du châssis supérieur et protégé sur le dessus de la flèche.



> Accès facilité aux différents points d'entretien : organes moteur, pompes hydrauliques...



> Forme du contrepois conçue pour protéger les tôles latérales contre les chocs éventuels.



## > CARACTERISTIQUES TECHNIQUES

### Vi017U

#### Moteur

Yanmar Diesel 3 cylindres ..... 3TNV70-XBV  
 Puissance..... 10,1 kw / 13,7 CV / 2200 tr/min  
 Cylindrée .....854 cm<sup>3</sup>  
 Couple maximum ..... 47,8 ~ 52 N.m. / 1600 tr/min

#### Circuit hydraulique

Capacité du circuit..... 26,5 l  
 Pression maximum .....210 / 170 bars  
 Pompe double à pistons à débit variable .....2 x 17,6 l/min  
 Pompe à engrenages ..... 1 x 13,2 l/min

#### Performances

Vitesse de translation.....2,1 / 4,3 km/h  
 Vitesse de rotation.....9,5 tr/min  
 Force de cavage (balancier) ..... 870 kgf  
 Force de pénétration (godet)..... 1550 kgf  
 Pente maximum ..... 30°

#### Châssis inférieur

Pression au sol.....0,29 kg/cm<sup>2</sup>  
 Largeur des chenilles.....230 mm  
 Garde au sol..... 175 mm  
 Lame (largeur x hauteur) .....950 / 1280 x 255 mm

#### Divers

Réservoir à carburant ..... 20 l  
 Circuit de refroidissement ..... 3,2 l  
 Dimensions hors tout (L x l x h)..... 3450 x 950 x 2370 mm  
 Pression acoustique LwA (2000/14/CE & 2005/88/CE) ..... 93 dBA

#### Equipements optionnels

- > Peinture spéciale
- > Prolongation 3<sup>ème</sup> circuit jusqu'en bout de balancier
- > Système anti-démarrage (à clé / à clavier)
- > Raccords rapides sur prolongation 3<sup>ème</sup> circuit
- > Gyrophare
- > Attache rapide mécanique
- > Godets rétros, de curage, pivotants
- > Marteau hydraulique

PTO	Données théoriques à 2200 tr/min	
	Pression	Débit d'huile
	0 ~ 210 bars	30,8 ~ 0 l/min
	0 ~ 210 bars	30,8 ~ 0 l/min

> Le débit diminue quand la pression augmente.



# CARACTERISTIQUES TECHNIQUES

## ViO17U

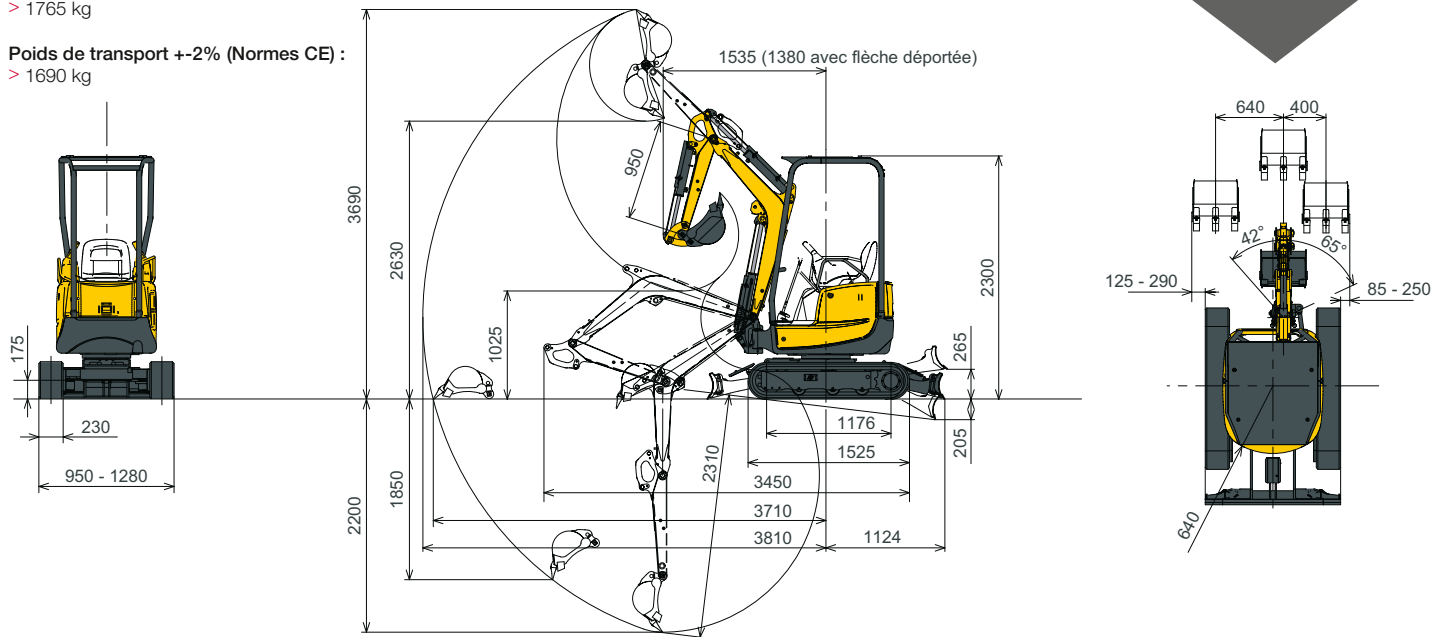


Poids opérationnel +-2% (Normes CE) :

> 1765 kg

Poids de transport +-2% (Normes CE) :

> 1690 kg



Sous réserve de modifications techniques. Dimensions données en mm avec godet standard Yanmar.

### Lame baissée

A	Max.			2,5 m			2,0 m			C
	W	N		W	N		W	N		
2,5	*330	180	*330	-	-	-	-	-	-	C
2,0	235	135	*335	*315	200	*305	-	-	-	
1,5	210	122	*345	*365	195	*365	*360	300	*420	
1,0	195	110	*360	295	175	*445	435	255	*590	
0,5	195	110	*370	295	170	*520	415	235	*735	
0	200	110	*380	280	160	*550	390	220	*760	
-0,5	220	130	*405	280	160	*540	395	235	*730	
-1,0	260	150	*420	-	-	-	265	230	*675	
-1,5	*390	240	*390	-	-	-	-	-	-	

### Machine avec canopy, chenilles caoutchouc, sans godet.

A : Porte à faux à partir de l'axe de rotation (m).

B : Hauteur au point d'accrochage (m).

C : Charge maximum admissible (kg).

N : Châssis fermé.

W : Châssis ouvert.

### Lame levée

A	Max.			2,5 m			2,0 m			C
	W	N		W	N		W	N		
2,5	285	170	275	-	-	-	-	-	-	C
2,0	230	135	220	*315	195	*315	-	-	-	
1,5	205	120	195	*365	190	*365	*420	295	*420	
1,0	190	110	180	290	170	290	425	245	405	
0,5	190	105	175	285	165	285	410	230	385	
0	195	110	180	275	160	275	380	210	355	
-0,5	220	120	205	270	155	270	380	230	350	
-1,0	260	145	240	-	-	-	395	225	370	
-1,5	*390	235	*390	-	-	-	-	-	-	



Charge de basculement, flèche longitudinale.



Charge de basculement, flèche transversale.

Les données de ces tableaux représentent la capacité de levage selon la norme ISO 10567. Elles n'incluent pas le poids du godet et correspondent à 75% de la charge maximale statique avant basculement ou à 87% de la force hydraulique de levage. Les données notées avec \* traduisent les limites hydrauliques de la force de levage.



**YANMAR**



Photos non contractuelles – Imprimé en France – Le constructeur se réserve le droit de modifier les informations de ce catalogue sans préavis. Pour tout complément d'information, veuillez vous adresser à votre distributeur agréé Yanmar Construction Equipment Europe.

**Yanmar Construction Equipment Europe S.A.S.**

25, rue de la Tambourine  
52100 SAINT DIZIER – FRANCE  
contact@yanmar.fr

**[www.yanmarconstruction.eu](http://www.yanmarconstruction.eu)**