

* | 124 kW (167 CV) à 1800 tr/min

▲ | 21900 - 23900 kg

📏 | 0,39 - 1,49 m³

* | 138 kW (185 CV) à 1900 tr/min

▲ | 25100 - 26000 kg

📏 | 0,51 - 1,49 m³



DX225LC-3 / DX255LC-3

Pelles sur chenilles



Doosan – Construire aujourd’hui le monde de demain

■ Entrez dans la grande famille Doosan

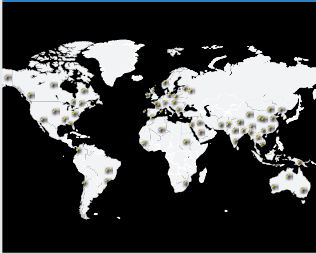
Le groupe Doosan a été fondé en 1896. Son siège est à Séoul, en Corée du Sud, et sa croissance est aujourd’hui l’une des plus rapides au monde.

1896 : création du premier magasin de proximité moderne en Corée



117 ans d’histoire

20ème siècle jusqu’à aujourd’hui : acteur de premier plan dans les secteurs industriels du monde entier



43100 employés dans 34 pays

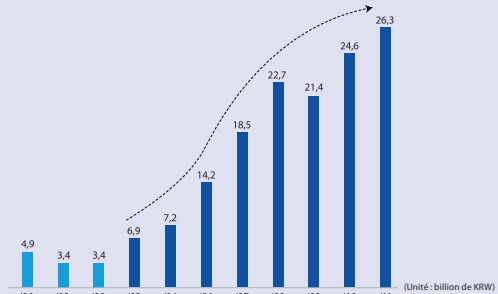
Aujourd’hui : leader mondial dans les activités de soutien aux infrastructures (ISB)



Présence dans le monde :
• 56 filiales
• 3700 concessionnaires

UNE CROISSANCE RECORD

CHIFFRE D’AFFAIRES DU GROUPE DOOSAN



Croissance spectaculaire au cours de la dernière décennie :
• 23 % de croissance moyenne du chiffre d’affaires annuel depuis 2000
• De 3,4 à 24,6 billions KRW de 1998 à 2010



■ Doosan Group



Doosan Engine

• N° 2 mondial des moteurs diesel marins à régime moyen



Doosan Mecatec

• N° 1 mondial des équipements de traitement chimique
• Capacité de production annuelle de 60000 tonnes



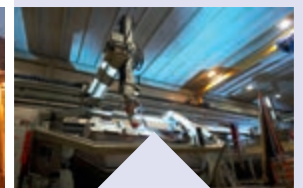
Doosan Construction & Engineering

Leader et pionnier dans la construction de bâtiments résidentiels et publics, d’infrastructures et d’installations industrielles



Doosan Heavy Industries & Construction

• N° 1 mondial des usines de dessalement
• N° 1 mondial des chaudières à récupération de chaleur
• N° 1 mondial des aciers moulés et des aciers spéciaux
• N° 3 mondial des vibrateurs



Doosan Infracore

• N° 1 mondial des chargeuses compactes
• N° 1 mondial des accessoires
• N° 1 mondial des compresseurs mobiles
• N° 1 en Chine : 22000 pelles vendues en 2010

Doosan – One-stop shop

■ Constructeur de machines... ET FOURNISSEUR DE SOLUTIONS COMPLÈTES

Tous les produits Doosan Infracore Construction Equipment sont conçus et fabriqués de manière à offrir les plus hauts niveaux de performance et de productivité. L'objectif de notre service après-vente est de maintenir en totalité les performances, l'efficacité et la fiabilité attendues de nos produits sur toute leur durée de vie ainsi que de garantir les valeurs résiduelles et de revente les plus élevées.

■ Vous trouverez auprès de votre concessionnaire toute une gamme de services conçus tout exprès pour vous !

Votre concessionnaire est un spécialiste dont la mission est de vous aider à retirer le plus grand bénéfice de nos solutions complètes. Pensez-y dès maintenant et faites en sorte d'obtenir le maximum de votre matériel !

- 1 Pièces détachées d'origine
- 2 Extensions de garantie
- 3 Contrats d'entretien
- 4 Surveillance télématique
- 5 Outils de contrôle et de diagnostic
- 6 Solutions de financement
- 7 Accessoires approuvés Doosan



Equipements de construction



Machines-outils



Moteurs

Doosan Infracore Construction Equipment

Depuis 1990, nous développons notre réseau global de production et de distribution afin de devenir l'un des premiers constructeurs mondiaux de machines. Nous possédons des sites de production partout dans le monde mais nous avons également créé des filiales de distribution, des structures locales et un réseau de concessionnaires agréés qui desservent les pays du monde entier. Doosan est devenu un véritable groupe mondial, dans tous les sens du terme.



VUE D'ENSEMBLE

Vérins de flèche et de balancier de grand diamètre pour un fonctionnement puissant et souple

Points d'articulation en acier forgé, renforcés par des pièces de fonderie massives

Flèche et balancier à structures renforcées, nouveau système de flottement de la flèche (option)

Groupe de travail grande portée (SLR) (DX225LC-3 uniquement) et flèche articulée (options)

Nouveaux feux de travail à puissance lumineuse accrue (équipement standard : 2 sur l'avant de la tourelle, 4 sur l'avant de la cabine, 2 sur l'arrière de la cabine, 2 sur la flèche et 1 sur le contrepoids)

Excellente visibilité panoramique avec visibilité accrue sur l'arrière et le côté droit

Forces d'arrachement considérables au godet et au balancier avec, respectivement :
15,2 et 12,6 t (DX225LC-3),
18,4 et 15,4 t (DX255LC-3)

MAÎTRISE ET PRÉCISION

- Manipulateurs et contacteurs intégrés dans des consoles solidaires du siège pour une précision de commande optimale. Tous les contacteurs sont regroupés et agencés de manière ergonomique du côté droit.
- Molette de navigation pour contrôler différentes fonctions de la machine
- 4 modes de travail et 4 modes de puissance moteur pour une efficacité maximale en toutes situations
- Commande proportionnelle (débit/pression) des circuits hydrauliques auxiliaires pour un contrôle souple et précis des accessoires
- Nouvel écran couleur interactif à cristaux liquides TFT de 7". Très facile d'utilisation, il offre un accès complet aux réglages et aux données d'entretien de la machine.
- Caméra de recul et rétroviseurs de grande taille
- Options : microphone et haut-parleur, pédale de translation rectiligne, cumul de débit, caméra de vision latérale

PRODUCTIVITÉ ACCRUE ET RENDEMENT OPTIMAL

Circuits hydraulique, électrique et de graissage fiables et bien protégés. Acheminement simple et direct.

EFFICACITÉ MAXIMALE

- Nouveau moteur 6 cylindres DOOSAN DL06K "Common Rail" : puissance et conformité Phase IIIB grâce à la technologie EGR
- Système de régulation électronique e-EPOS (Electronic Power Optimising System) et fonction de surpression hydraulique (Power boost) pour un rendement énergétique optimal et des émissions réduites
- Conversion encore plus efficace de la puissance moteur en performances hydrauliques pour améliorer le rendement énergétique et abaisser le coût d'exploitation
- Ventilateur de refroidissement à régulation électronique : optimisation des performances de refroidissement, économie de carburant et réduction du niveau sonore

POSTE DE CONDUITE DE PREMIÈRE CLASSE

- Nouvelle cabine ROPS, spacieuse et pressurisée, aux niveaux de bruit et de vibration remarquablement bas
- Siège chauffant entièrement réglable à suspension pneumatique, en équipement standard
- Grande vitre de toit offrant une excellente visibilité pour travailler en hauteur
- Climatisation à régulation automatique
- Porte de grandes dimensions pour un accès commode et sûr

ENTRETIEN FACILE

- Accès sans restriction à tous les points de contrôle et d'entretien
- Données d'entretien consultables directement sur l'écran de contrôle interactif
- Préfiltre à carburant avec décanteur
- Connexion informatique pour analyse et enregistrement des données d'entretien et de réparation
- Fonction d'autodiagnostic
- Composants Doosan extrêmement fiables
- Batteries de forte capacité (150 Ah) et coupe-batterie

Châssis inférieur extrêmement robuste avec deux guides de chenille par bâti

RÉSISTANCE À TOUTE ÉPREUVE

- Châssis inférieur renforcé en X. Bâti de chenille caissonnés hautement résistants. Tendeurs de chenille à roue folle intégrée.
- Châssis inférieur étroit / standard : 3,00 / 3,20 m (DX255LC-3)
- Force de traction accrue : 27,5 t (DX225LC-3) - 28,5 t (DX255LC-3)

DX255LC-3

Polyvalence et rendement énergétique

■ Un retour sur investissement de premier ordre

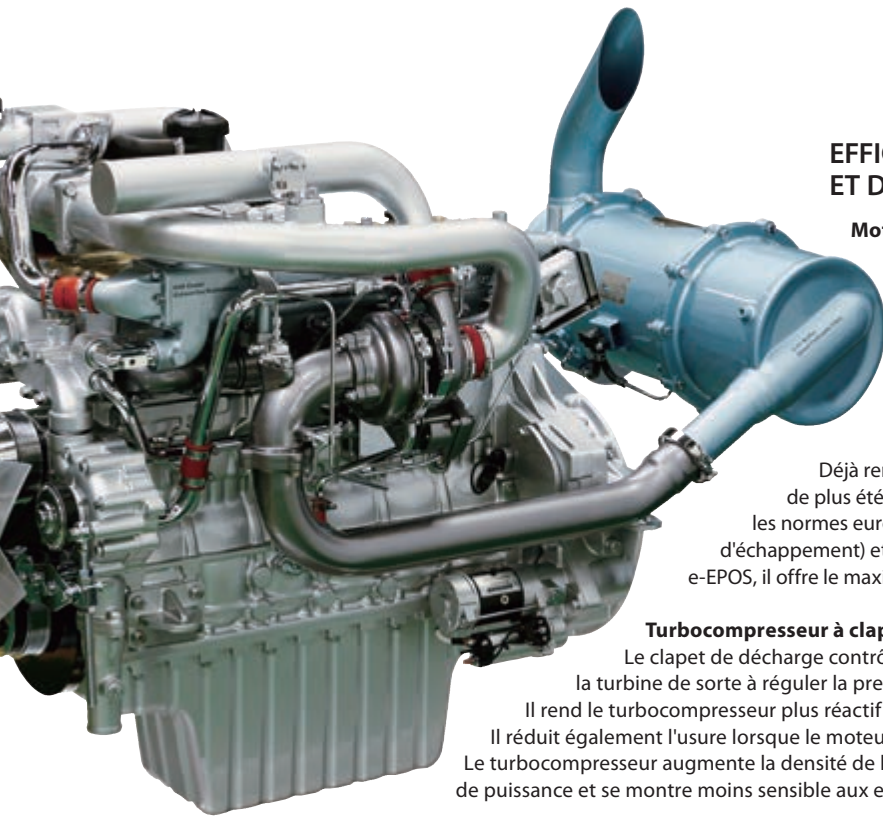
Quels que soient les chantiers entrepris - terrassement, tranchées, nivelage, réparation routière, pose de canalisations ou aménagement paysager - vous pouvez vous en remettre à la DX225LC-3 et la DX255LC-3 pour les accomplir avec une efficacité imperturbable. De manière fiable et constante, elle vous feront gagner du temps et de l'argent.

- La puissance de leur moteur est exploitée de manière encore plus efficace par un nouveau système hydraulique à haut débit qui assure à la fois confort, souplesse et précision.
- Elles vous offrent des capacités de fouille, un couple d'orientation, des capacités de levage et une force de traction plus élevés que jamais, pour produire davantage, jour après jour et année après année.
- Et grâce à leur excellent rendement énergétique, vous réduirez vos coûts tout en protégeant l'environnement.



6 POINTS FORTS, TOUS À VOTRE AVANTAGE !

- Puissance : moteur 6 cylindres 124 kW (167 CV) à 1800 tr/min (DX225LC-3) et 138 kW (185 CV) à 1900 tr/min (DX255LC-3)
- Productivité – Capacité de levage sur le côté à 6 m de portée et 3 m de hauteur : 4,91 t (DX225LC-3) et 6,50 t (DX255LC-3)
- Puissance de fouille – Force d'arrachement au godet : 12,6 t (DX225LC-3) et 15,4 t (DX255LC-3)
- Traction – Force de traction max. : 27,5 t (DX225LC-3) et 28,5 t (DX255LC-3)
- Maniabilité – Couple d'orientation max. : 82,4 kNm (DX225LC-3) et 96,9 kNm (DX255LC-3)
- Taille : dimensions et enveloppe de travail idéales



EFFICACITÉ MAXIMALE DE GESTION DU CARBURANT ET DE LA PUISSANCE HYDRAULIQUE

Moteur Doosan DL06K "Common Rail"

Doté des technologies les plus avancées, injection à rampe commune et 4 soupapes par cylindre, le moteur DOOSAN DL06K "Common Rail" constitue le cœur des DX225LC-3 et DX255LC-3. Il développe 124 kW / 167 CV à seulement 1800 tr/min (DX225LC-3) et 138 kW / 185 CV à seulement 1900 tr/min (DX255LC-3). Son couple élevé permet d'exploiter pleinement les ressources du système hydraulique et d'assurer des cycles de travail rapides.

Déjà renommé pour son exceptionnelle fiabilité, le moteur DOOSAN DL06K a de plus été optimisé pour les DX225LC-3 et DX255LC-3, et mis en conformité avec les normes européennes Phase IIIB grâce aux technologies EGR (recirculation des gaz d'échappement) et DPF (filtre à particules). Associé au système de régulation électronique e-EPOS, il offre le maximum en termes de puissance et d'économie de carburant.

Turbocompresseur à clapet de décharge

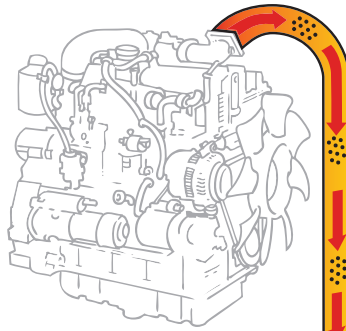
Le clapet de décharge contrôle la quantité de gaz d'échappement qui entraîne la turbine de sorte à réguler la pression de suralimentation et protéger le moteur. Il rend le turbocompresseur plus réactif et augmente ainsi le couple à bas régime. Il réduit également l'usure lorsque le moteur est peu chargé et fonctionne à haut régime. Le turbocompresseur augmente la densité de l'air dans les cylindrées. Le moteur développe plus de puissance et se montre moins sensible aux effets de l'altitude.



UNE TECHNOLOGIE DE POINTE POUR UNE GESTION OPTIMALE DE LA PUISSANCE

Système e-EPOS (Electronic Power Optimising System)

Si le moteur est le cœur de ces pelles, l'e-EPOS en est le cerveau. Il assure une communication parfaitement synchronisée entre l'unité de contrôle électronique du moteur (ECU) et le système hydraulique. Une liaison CAN permet un flux d'informations constant entre le moteur et le système hydraulique, afin de fournir à tout instant exactement la puissance requise.



EGR et DPF

La recirculation des gaz d'échappement (EGR), qui nécessite une capacité de refroidissement accrue, réduit les émissions d'oxydes d'azote en réinjectant une partie des gaz d'échappement dans l'admission du moteur. Ce procédé dilue l'oxygène présent dans les chambres de combustion et abaisse la température de combustion.

Des gaz d'échappement

Des gaz d'échappement à teneur élevée en particules pénètrent dans l'unité DOC / DPF.

Le filtre à particules (DPF) retient les particules encore présentes dans les gaz d'échappement. L'oxyde catalytique (DOC) réagit au contact des gaz d'échappement et transforme les particules en substances inoffensives.

Des gaz d'échappement à très faible teneur en particules sont rejetés à l'extérieur.

Simplicité et efficacité

- 4 modes de puissance moteur et 4 modes de travail au choix permettent d'obtenir des performances optimales en toutes situations.
- Commande proportionnelle des circuits hydrauliques auxiliaires
- Régulation et contrôle précis du débit hydraulique requis par le groupe de travail
- La fonction d'autodiagnostic aide à résoudre rapidement et efficacement les problèmes techniques.
- La mémoire opérationnelle fournit un affichage graphique de l'état de la machine.
- Affichage à la demande des intervalles d'entretien et de vidange

Rendement énergétique

- Le ralenti automatique permet d'économiser du carburant (régime moteur ramené de 1000 tr/min à 800 tr/min).
- Le nouveau ventilateur à régulation électronique assure des performances de refroidissement supérieures tout en économisant également du carburant.
- Jauge à barre ECO : elle affiche la consommation de carburant en temps réel pour favoriser une conduite économique.
- Le nouveau distributeur principal, plus efficace, minimise les pertes d'énergie.
- Des capteurs supplémentaires permettent d'ajuster encore plus précisément le débit / la pression / le régime moteur en fonction de la charge réelle.

Rapidité et efficacité

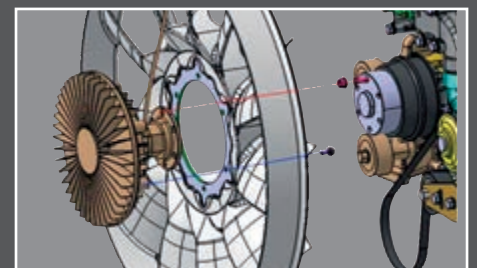
Les pompes hydrauliques principales fournissent un débit plus important pour des cycles de travail rapides et une productivité supérieure. Une pompe à engrenage à haut débit assure efficacité et réactivité du système de pilotage.

Jauge ECO et icône ECO

La jauge ECO affiche le rendement énergétique moyen par minute. L'icône ECO passe du vert à l'orange, au rouge ou au gris selon la charge de travail de la machine.

Ventilateur à régulation électronique

Le régime du ventilateur est contrôlé par un embrayage à régulation électronique : les performances de refroidissement sont optimisées tandis que le ventilateur génère moins de bruit et consomme moins de carburant.



Le poste de travail idéal : conçu autour de l'opérateur

Les DX225LC-3 et DX255LC-3 ont été conçues de sorte à vous offrir les meilleures conditions de travail possibles. Sécurité garantie avec la luxueuse cabine pressurisée, certifiée ROPS (protection contre le retournement) aux normes ISO. Un siège chauffant à suspension pneumatique, entièrement réglable, vous accueille dans un intérieur clair et spacieux. Confortablement installé, vous disposez d'une visibilité dégagée sur le chantier tout autour de la machine. Plusieurs compartiments de rangement sont à portée de main. Le niveau de bruit et de vibrations remarquablement bas ainsi que la climatisation à régulation automatique vous permettent d'effectuer de longues journées de travail sans fatigue et de tirer le maximum de votre machine.



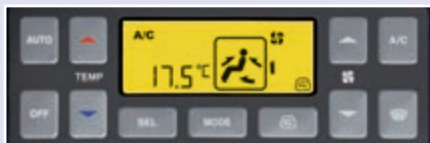
Siège chauffant à suspension pneumatique (en équipement standard)

Outre ses réglages et son soutien lombaire, ce siège possède une suspension pneumatique qui absorbe les vibrations. Un bouton intégré commande le chauffage du siège. Un compartiment de rangement est aménagé sous le siège, à portée de main.



Espaces de rangement

Plusieurs compartiments de rangement vous permettent de conserver tous vos effets personnels à portée de main. La nouvelle cabine comporte 7 compartiments de rangement, dont un compartiment isotherme chaud / froid.



Climatisation à régulation automatique

La puissante climatisation à régulation électronique offre 5 modes de fonctionnement pour que l'opérateur puisse ajuster le flux d'air à son exacte convenance. Elle permet également de faire circuler l'air intérieur en circuit fermé, si nécessaire.



Prise USB et autoradio MP3/USB

Une prise USB (standard) permet de connecter un lecteur MP3 (autoradio MP3/USB avec lecteur CD, en option).



UN POSTE DE CONDUITE À L'ERGONOMIE PARFAITE

Profitez d'un siège que vous pouvez entièrement régler à votre convenance.

Un double mécanisme de positionnement vous permet de régler le siège par rapport aux manipulateurs pour une position de travail optimale, puis de faire coulisser le siège avec les consoles de commande afin de régler l'éloignement des pédales en fonction de la longueur de vos jambes.

- 1 Grande vitre de toit
- 2 Pare-soleil
- 3 Pédales robustes et ergonomiques
- 4 Plancher spacieux, plat et facile à nettoyer
- 5 L'ouverture de la vitre supérieure du pare-brise est assistée par des vérins à gaz pour un relevage facile et fiable. Le pare-brise comporte un pare-soleil intégré.
- 6 Les manipulateurs et les contacteurs sont intégrés aux consoles de commande réglables.
- 7 Leviers séparés de réglage de la hauteur du siège et de l'inclinaison de l'assise
- 8 Compartiment de rangement pour lunettes de soleil
- 9 Compartiment isotherme chaud / froid
- 10 Un capteur photosensible mesure l'énergie radiante du soleil et ajuste automatiquement la température en conséquence.

Suspension de cabine

La cabine est montée sur un nouveau système de suspension (silentblocs CabSus) qui absorbe les vibrations et amortit les secousses avec une remarquable efficacité. Ce système offre des performances bien supérieures à celles des silentblocs conventionnels.



Une maîtrise totale en toutes circonstances

La molette de navigation exclusive Doosan vous permet de contrôler facilement et avec précision toutes les fonctions de votre pelle. Grâce à la commande proportionnelle des circuits hydrauliques auxiliaires, vous maîtrisez parfaitement la puissance impressionnante de la machine pour réaliser en souplesse des opérations délicates. Vous disposez de manipulateurs sensibles et réactifs, et de commandes clairement agencées à portée de main, pour travailler sans fatigue inutile, en toute confiance et en toute sécurité. Même les contacteurs ont été regroupés de manière ergonomique à votre droite, selon la fréquence avec laquelle ils sont utilisés. Vous obtenez du bout des doigts des performances du plus haut niveau.



Molette de navigation

- Modes de puissance moteur et modes de travail
- Ralenti automatique / Désactivation alarme sonore
- Réglages du régime moteur, du débit et de la pression des circuits hydrauliques auxiliaires
- Caméra de recul
- Multimédia : - Vidéo : AVI (DivX®), MP4, WMV
- Audio : MP3
- Changement de menu ou sélection

Ecran de contrôle couleur à cristaux liquides

Le nouvel écran couleur à cristaux liquides TFT de 7" possède une intensité lumineuse réglable jour / nuit. Il a été soigneusement positionné en pleine vue de l'opérateur. Très facile d'utilisation, il donne accès à tous les réglages de la machine et à ses données d'entretien. Toute anomalie s'affiche clairement à l'écran, ce qui vous permet de travailler en toute sécurité et en toute confiance en bénéficiant à tout instant d'informations précises sur le fonctionnement de la machine. Vous pouvez contrôler l'intégralité des fonctions directement par l'écran ou par l'intermédiaire de la molette de navigation.



4 modes de travail selon l'application envisagée

- Mode simple effet et mode double effet
- Mode excavation et mode levage

4 modes de puissance moteur pour une efficacité maximale

- Mode Puissance+ (P+)
- Mode Puissance (P)
- Mode Standard (S)
- Mode Economie (E)

Jauges et icônes

- Températures du liquide de refroidissement et de l'huile hydraulique
- Niveau de carburant
- Icône ECO : change de couleur selon les conditions d'utilisation (ralenti, normal, charge max.)
- Jauge à barre ECO : affiche le rendement énergétique moyen par minute.
- Icônes d'avertissement



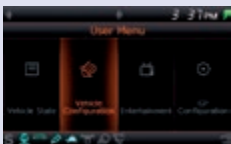
4 modes de travail



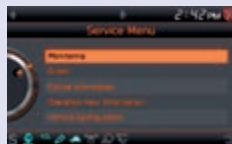
4 modes de puissance moteur



Ralenti automatique



Menu utilisateur



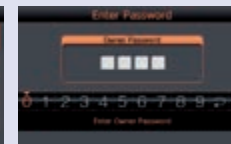
Menu entretien



Configurations prédéfinies pour accessoires



Informations relatives aux huiles et filtres



Protection antivol

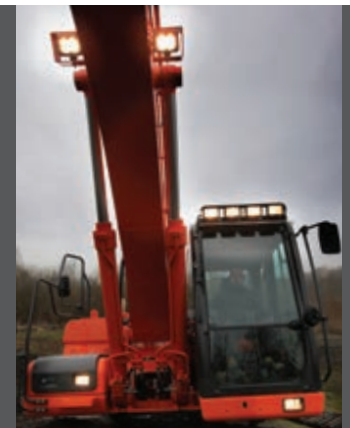


Informations de contrôle

Votre sécurité : notre priorité absolue

- La caméra de recul donne une image très claire de la zone située derrière la machine. Une caméra de vision latérale est proposée en option pour les applications exigeant des mesures de sécurité supplémentaires.
- Feux de travail sur la cabine et sur la flèche en équipement standard : sécurité garantie lors du travail de nuit
- De larges rétroviseurs extérieurs agrandissent encore le champ de vision panoramique (en conformité avec la norme ISO)

L'équipement standard comprend d'autres fonctions de sécurité, telles que : prévention automatique de surchauffe, capteur de pression d'huile basse, contacteur d'arrêt d'urgence, contacteur de mode auxiliaire (arrêt des pompes en cas de dysfonctionnement des commandes) et avertisseur de surcharge. Une alarme de déplacement et d'orientation est proposée en option.



Des capacités exceptionnelles de fouille et de levage garantissent des cycles de travail particulièrement rapides.



Des commandes simples et précises

- Les manipulateurs à course courte permettent de contrôler tous les mouvements avec sûreté et précision.
- Des contacteurs et une molette intégrés à chaque manipulateur offrent la commande proportionnelle des accessoires tels que bennes preneuses, grappins et cisailles.
- La pédale de translation rectiligne (option) facilite les déplacements en ligne droite.

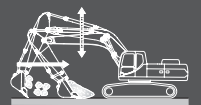


Gestion dynamique de la puissance

- Sélection automatique de la vitesse de translation
- L'activation de la surpression hydraulique (Power boost) augmente les forces d'arrachement de 10 %.
- Contacteur de décélération : une impulsion suffit pour ramener immédiatement le moteur à bas régime ou au ralenti.
- Le ralenti automatique s'enclenche dès que le moteur reste plus de 4 secondes à bas régime pour réduire la consommation de carburant et le niveau sonore dans la cabine.
- Réglage du régime moteur par la molette de navigation

Fonction de flottement de la flèche (option)

- Le mode "flottement" permet à la flèche de monter et descendre librement lorsqu'elle subit une force externe.
- En mode "marteau hydraulique", la flèche est libre uniquement de descendre. Le marteau peut ainsi être utilisé en laissant agir le poids du groupe de travail, sans appliquer de force supplémentaire. Le marteau reste constamment au contact du matériau. Ce mode réduit les vibrations et les secousses, et prolonge la durée de vie du marteau.
- Lors du chargement de camions, l'abaissement de la flèche peut être contrôlé sans recourir au débit hydraulique des pompes, ce qui accroît la productivité et améliore le rendement énergétique.



Une qualité à laquelle on peut se fier

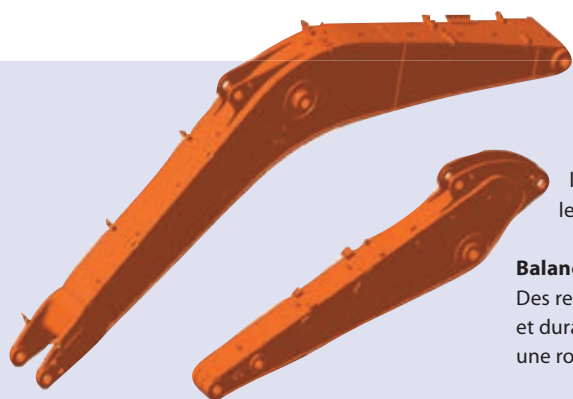
■ Conçues pour travailler dur et longtemps

Dans votre métier, vous devez pouvoir compter sur vos machines. C'est pourquoi, chez DOOSAN, nous utilisons des outils de conception et d'analyse hautement spécialisés afin de garantir à nos machines une robustesse et une longévité hors du commun. Nos matériaux et nos structures sont soumis à des tests particulièrement rigoureux de résistance et d'endurance dans des conditions extrêmes.

CHENILLES HAUTE RÉSISTANCE POUR UNE FIABILITÉ DE PREMIER ORDRE

La DX225LC-3 et la DX255LC-3 sont équipées des mêmes chenilles ultra-robustes. Avec un pas de maillon de 19,0 cm, des axes de 3,8 cm de diamètre et un train roulant renforcé, leur système de traction est fait pour travailler sans soucis et pendant longtemps dans les conditions les plus éprouvantes.

- Maillons de chenille : leurs articulations étanches et graissées à vie sont spécifiquement conçues pour une rétention optimale des axes et des bagues. Grâce à un traitement thermique spécial, nos maillons se distinguent par leur finition régulière et leur résistance extrême, garanties d'une longévité maximale.
- Guides de chenilles : deux guides par bâti de chenille (en équipement standard) éliminent les risques de déchenillage.



Flèche renforcée

Nous utilisons l'analyse par éléments finis (FEA) pour déterminer la meilleure répartition des contraintes sur l'ensemble de la structure de la flèche. Nous avons simultanément augmenté l'épaisseur des tôles afin de réduire la fatigue des éléments et accroître ainsi leur fiabilité et leur longévité.

Balancier

Des renforts et des pièces de fonderie ont été ajoutés au balancier pour le rendre encore plus robuste et durable. Le pivot d'articulation et les plaques latérales sont construits d'une seule pièce pour une robustesse optimale.

Circuits hydrauliques protégés

L'acheminement des conduites hydrauliques est simple et direct. Cet agencement compact et optimisé garantit longévité et pertes de charge minimales.



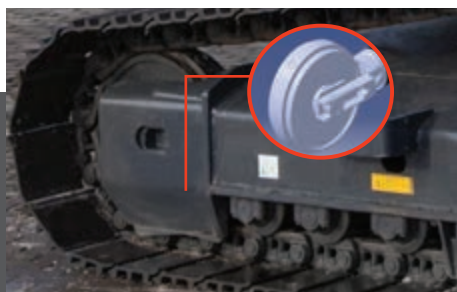
Châssis inférieur surdimensionné en X

Le châssis inférieur en X a été conçu par analyse des éléments finis et simulation tridimensionnelle par ordinateur afin de garantir une intégrité structurelle et une longévité maximales. Le pivot d'orientation massif assure stabilité et robustesse.



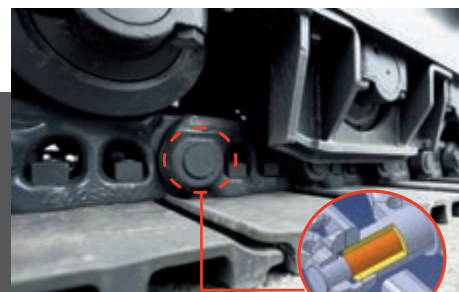
Nouveaux barbotins à haute résistance

Les barbotins sont durcis en profondeur par induction tandis que le profil des dents a été optimisé pour accroître leur longévité. Ces barbotins en fonte feront preuve d'une résistance et d'une durabilité à toute épreuve, y compris dans les conditions les plus agressives. Le profil des dents a été redessiné pour améliorer l'emprise sur les maillons et allonger la durée de vie des composants.



Tendeurs de chenille à roue folle intégrée

La roue folle et le vérin tendeur forment un ensemble complet pour une plus grande durabilité et un entretien plus facile. Le vérin tendeur reçoit de nouveaux joints. La conception du corps et de la tige a été améliorée pour écarter les risques de fuite. Un traitement thermique spécial de la tige lui confère une dureté et une résistance à l'usure optimales.



Chenilles

Pour une longévité maximale en toutes conditions, les chenilles sont constituées de maillons à axes étanches et graissés à vie, à l'épreuve de toute contamination. Les chenilles sont fermées par des axes vissés à verrouillage mécanique. Les maillons ont été renforcés dans les zones soumises à des contraintes élevées.



Le châssis inférieur surdimensionné assure une stabilité et une résistance hors normes. Il est spécialement conçu pour les applications intensives en conditions difficiles.



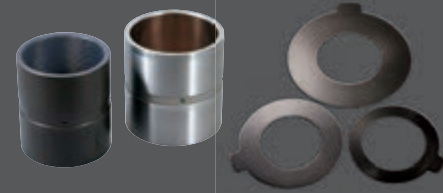
Lame de remblayage puissante à deux vérins

- ❶ De grands carénages renforcés protègent entièrement les vérins de lame.
- ❷ Le profil de la lame de remblayage est spécialement étudié pour faciliter le poussage et le mélange de matériaux.
- ❸ lame à grande portée, angle d'attaque accru et composants renforcés pour assurer une stabilité maximale lors du travail en pente ou d'opérations de levage.



Contrepoids en fonte et carrosserie en acier

Le contrepoids en fonte massive protège l'arrière de la machine contre les impacts. Son centre de gravité a été abaissé pour augmenter la stabilité. Tous les panneaux et capots d'accès de la tourelle sont en tôle d'acier pour une longévité accrue.



Bagues frittées et entretoises en polymère

Des bagues en métal fritté imprégné de lubrifiant sont utilisées au niveau des articulations de la flèche afin d'accroître la durée de vie des composants et réduire les interventions de graissage. Des entretoises en polymère sont ajoutées au niveau des articulations du godet afin de garder un contrôle précis de l'accessoire et allonger les intervalles de graissage.

Plus de valeur ajoutée – Moins d'entretien

Des entretiens espacés et rapidement effectués augmentent la disponibilité de votre machine sur chantier. La DX225LC-3 et la DX255LC-3 sont conçues de sorte à faciliter et accélérer les entretiens courants. Vous pouvez compter en outre sur les techniciens spécialisés du réseau Doosan pour vous aider chaque fois que vous en aurez besoin. Doosan propose d'ailleurs un large choix de contrats de service parmi lesquels vous êtes sûr de trouver celui qu'il vous faut pour tirer le meilleur parti de votre machine. La disponibilité, la productivité et la valeur résiduelle sont ainsi toutes ensemble portées à leur maximum, ce qui fait de nos pelles un investissement des plus profitables.



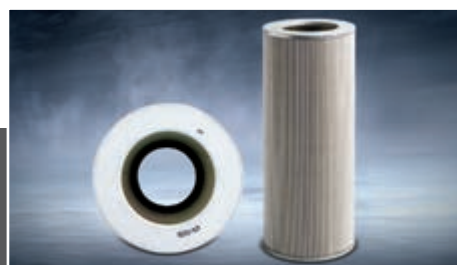
Accessibilité totale pour des entretiens sans souci

- De grandes mains courantes, ainsi que des passerelles et des marchepieds antidérapants, sécurisent l'accès au compartiment moteur.
- Le capot du filtre de la climatisation est placé sur le côté de la cabine pour un accès facile. Il se verrouille avec la clé de contact.
- Le coupe-batterie permet de déconnecter les batteries en un tour de main avant d'immobiliser la machine.
- L'horamètre peut être contrôlé d'un coup d'oeil en restant au niveau du sol.
- Pour éviter les fuites et faciliter les opérations d'entretien, les lignes de purge du préfiltre et du réservoir de carburant ont été munies de robinets de vidange.



Accès aux composants

- Les capots supérieurs et les panneaux latéraux permettent d'accéder aisément aux composants du groupe moteur.
- Les radiateurs et les filtres sont directement accessibles pour faciliter et accélérer les entretiens.



Filtre de retour d'huile hydraulique

Le système hydraulique bénéficie d'une protection extrêmement efficace grâce au filtre principal de retour en fibre de verre. Ce filtre retient plus de 99,5 % des corps étrangers, ce qui allonge également les intervalles de remplacement de l'huile hydraulique.



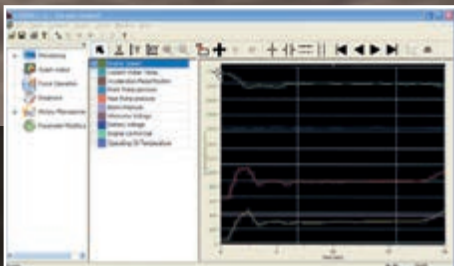
Préfiltre à carburant avec décanteur et capteur de présence d'eau

La filtration du carburant est particulièrement efficace grâce à l'utilisation de plusieurs filtres, dont un préfiltre à décanteur qui retient l'eau et les impuretés contenues dans le carburant. Chaque filtre est pourvu d'un capteur de présence d'eau qui signale quand il est temps de purger l'eau récupérée.



Filtre à huile moteur

Le filtre à huile moteur présente une capacité élevée de filtration permettant d'allonger les intervalles de vidange. Il est facilement accessible et positionné de façon à éviter toute contamination du compartiment moteur et de l'environnement.



Contrôle par ordinateur

Le système e-EPOS dispose d'une connexion de contrôle par ordinateur. Elle permet de contrôler précisément différents paramètres lors de l'entretien, dont la pression des pompes et le régime du moteur. Ces informations peuvent être enregistrées et imprimées à des fins d'analyse.



Boîtier à fusibles pratique

Le boîtier à fusibles est situé dans le compartiment de rangement derrière le siège, à l'abri de la poussière et facilement accessible.



Contacteur de régénération du filtre à particules

La régénération du filtre à particules est automatique et ne perturbe pas le fonctionnement de la machine. Lorsque le taux de suie est trop élevé, un témoin d'avertissement prévient l'opérateur qu'il peut déclencher lui-même la régénération à tout moment.



Points de graissage centralisés

Les points de graissage difficilement accessibles ont été centralisés à un emplacement commode pour faciliter les entretiens.

Caractéristiques techniques

* Moteur

• Modèle

Doosan DL06K
4 temps, refroidissement liquide, turbocompresseur,
injection directe à rampe commune, recirculation des gaz d'échappement,
filtre à particules (DPF)

• Nombre de cylindres

6

• Puissance nominale **DX225LC-3 / DX255LC-3**

121 kW (165 PS) à 1800 tr/min / 134 kW (182 PS) à 1900 tr/min (DIN 6271)
124 kW (167 CV) à 1800 tr/min / 138 kW (185 CV) à 1900 tr/min (SAE J1995)
121 kW (163 CV) à 1800 tr/min / 134 kW (180 CV) à 1900 tr/min (SAE J1349)

• Couple max. à 1400 tr/min **DX225LC-3 / DX255LC-3**

77 kgf/m (755 Nm) / 82 kgf/m (804 Nm)

• Régime (ralenti - max.) **DX225LC-3 / DX255LC-3**

800 [± 20] - 1900 [+ 25 / - 50] tr/min / 800 [± 20] - 2000 [+ 25 / - 50] tr/min

• Cylindrée

5890 cm³

• Alésage x course

100 mm x 125 mm

• Démarreur

24 V / 6,0 kW

• Batteries - Alternateur

2 x 12 V / 150 Ah - 24 V / 80 A

• Filtre à air

Double cartouche filtrante avec évacuation automatique
de la poussière

* Poids

	Largeur des tuiles (mm)	Poids opérationnel (t)		Pression au sol (kgf/cm ²)	
		DX225LC-3	DX255LC-3	DX225LC-3	DX255LC-3
Triple arête	600 (std)	21,9	25,1	0,46	0,51
	700	22,2	25,4	0,40	0,44
	800	22,5	25,7	0,36	0,39
	900	22,8	26,0	0,32	0,35

* Châssis inférieur

Construction extrêmement robuste. Tous les assemblages soudés sont réalisés de sorte à réduire les contraintes. Matériaux résistants de haute qualité. Bâti de chenilles caissonnés entièrement soudés.

Fixation rigide au châssis central. Galets de chenille graissés à vie.
Roues folles et barbotins dotés de joints flottants. Tuiles de chenille à triple arête en acier durci par induction. Axes de maillon en acier trempé.
Tendeurs de chenille hydrauliques avec ressort amortisseur.

• Nombre de galets et tuiles de chenille par côté **DX225LC-3 / DX255LC-3**

Galets supérieurs (tuiles standard) : 2 (ø 142 mm) / 2 (ø 142 mm)
Galets inférieurs : 8 (ø 154 mm) / 10 (ø 160 mm)
Nombre de maillons et tuiles par côté : 49 / 51
Longueur hors tout aux chenilles : 4445 / 4625 mm

* Système hydraulique

Le cerveau de ces pelles est l'e-EPOS (Electronic Power Optimising System). Il permet d'optimiser l'efficacité du système hydraulique dans toutes les conditions de travail et de minimiser la consommation de carburant. L'e-EPOS est relié à l'unité de contrôle électronique du moteur (ECU) par une ligne de transfert de données afin d'harmoniser en permanence le fonctionnement du moteur avec celui de l'hydraulique.

- Le système hydraulique permet de combiner les fonctions à volonté.
- Deux gammes de vitesse de translation permettent soit un couple élevé soit un déplacement rapide.
- Système de pompes à détection de charge croisée pour économiser du carburant
- Mise au ralenti automatique
- Quatre modes de travail et quatre modes de puissance moteur
- Contrôle du débit des circuits hydrauliques auxiliaires par commande électronique
- Contrôle assisté par ordinateur du débit des pompes hydrauliques

* Pompes

Pompe	Type	Cylindrée (cm ³ /tr)	Débit max. (L/min)		Pression max. (kgf/cm ²)
			DX225LC-3 à 1800 tr/min	DX255LC-3 à 1900 tr/min	
Principales (2)	En tandem, à pistons axiaux	2 x 115	2 x 206	2 x 219	-
Pilotage	A engrenage	15	27	28,5	40,0

• Pression max. par circuit

Flèche / balancier / godet
Travail / Translation : DX225LC-3 : 330 kg/cm² [+10/0]
DX255LC-3 : 349 kg/cm² [+10/0]
Orientation : DX225LC-3 : 270 kg/cm²
DX255LC-3 : 275 kg/cm²
Power boost : DX225LC-3 : 350 kg/cm² [+10/0]
DX255LC-3 : 370 kg/cm² [+10/0]

* Vérins hydrauliques

Tiges et corps de vérins en acier haute résistance. Amortissements de fin de course sur tous les vérins pour un fonctionnement sans à-coups et une longévité accrue.

Vérins	Quantité	Alésage x diamètre de la tige x course (mm)	
		DX225LC-3	DX255LC-3
Flèche monobloc	2	125 x 85 x 1263	130 x 90 x 1365
Balancier	1	140 x 100 x 1450	140 x 100 x 1655
Godet	1	120 x 80 x 1060	125 x 85 x 1080
Flèche articulée	2	125 x 85 x 1263	130 x 90 x 1335
Flèche articulée (élément inférieur)	1	150 x 100 x 1300	160 x 100 x 1300
Flèche articulée (élément supérieur)	1	140 x 100 x 1450	140 x 100 x 1655
Godet SLR	1	95 x 65 x 900	-

* Système d'orientation

- Moteur à pistons axiaux à couple élevé avec réducteur à engrenage planétaire lubrifié par bain d'huile
- Couronne d'orientation : roulement à billes à contact oblique et engrenage interne en acier durci par induction
- Engrenage interne et pignon lubrifiés par bain d'huile
- Vitesse d'orientation max. : DX225LC-3 : 0 à 10,9 tr/min
DX255LC-3 : 0 à 9,9 tr/min
- Couple d'orientation max. : DX225LC-3 : 8400 kgf/m (Eff. = 80 % : 6689 kgf/m)
DX255LC-3 : 9880 kgf/m (Eff. = 82 % : 8127 kgf/m)

* Entraînement

Chaque chenille est entraînée par un moteur indépendant à pistons axiaux, à couple élevé, avec réducteur planétaire. Deux leviers de commande avec pédales assurent direction, déplacement et contre-rotation, à la demande et sans à-coups.

- Vitesse de déplacement max. (gamme lente - gamme rapide)**
DX225LC-3 / DX255LC-3
3,0 - 5,5 km/h / 3,2 - 5,6 km/h
- Force de traction (min. - max.)**
DX225LC-3 / DX255LC-3
14,9 - 27,5 t / 16,6 - 28,5 t
- Pente franchissable**
35° / 70 %

* Contenances

- Réservoir de carburant** DX225LC-3 / DX255LC-3
400 L / 410 L
- Système de refroidissement (radiateur)** DX225LC-3 / DX255LC-3
22,3 L / 28 L
- Réservoir hydraulique** DX225LC-3 / DX255LC-3
200 L / 240 L
- Huile moteur** DX225LC-3 / DX255LC-3
27 L / 27 L
- Réducteur d'orientation** DX225LC-3 / DX255LC-3
5 L / 7 L
- Réducteurs de translation** DX225LC-3 / DX255LC-3
2 x 3,3 L / 2 x 3,9 L

* Environnement

Les émissions sonores répondent aux prescriptions environnementales (valeurs dynamiques).

- Puissance sonore Lwa** DX225LC-3 / DX255LC-3
Garantie : 103 dB(A) / 104 dB(A) (2000/14/CE)
Mesurée : 102 dB(A) / 102 dB(A) (2000/14/CE)
- Pression acoustique LpA**
70 dB(A) (ISO 6396)

* Godets

Type de godet	Capacité (m³)		Largeur (mm)			DX225LC-3						Type de godet	Capacité (m³)		Largeur (mm)			DX255LC-3						
						Flèche monobloc 5700 mm			Flèche articulée 5850 mm									Flèche SLR 8500 mm	Flèche monobloc 5900 mm Châssis standard / Châssis étroit			Flèche articulée 6090 mm Châssis standard / Châssis étroit		
						Balancier 2400 mm	Balancier 2900 mm	Balancier 3500 mm	Balancier 2400 mm	Balancier 2900 mm	Balancier 6200 mm								Balancier 2500 mm	Balancier 3000 mm	Balancier 3500 mm	Balancier 2500 mm	Balancier 3000 mm	Balancier 3500 mm
Curage (DC)*	0,45	-	1500	357	-	-	-	-	-	-	A	0,51	722	772	529	A / A	A / A	A / A	A / A	A / A	A / A	A / A		
Universel (GP)	0,39	820	736	330	-	-	-	-	-	-	A	0,81	1064	1128	654	A / A	A / A	A / A	A / A	A / A	A / A	A / A		
	0,51	772	722	529	A	A	A	A	A	A	-	0,92	1173	1236	697	A / A	A / A	A / A	A / A	A / A	A / A	A / A		
	0,81	1128	1065	654	A	A	A	A	A	A	-	1,05	1309	1372	751	A / A	A / A	A / A	A / A	A / A	A / A	A / A		
	0,92	1236	1173	697	A	A	A	A	A	A	-	1,10	1316	1377	836	A / A	A / A	A / A	A / A	A / A	A / A	A / B		
	1,05	1372	1309	751	A	A	B	A	B	B	-	1,17	1430	1493	809	A / A	A / A	A / A	A / A	A / A	A / A	A / B		
	1,17	1493	1430	809	A	B	C	B	C	C	-	1,28	1544	1607	976	A / A	A / B	A / B	A / A	A / B	B / C	B / C		
	1,28	1607	1544	848	B	C	D	C	C	C	-	1,40	1607	1668	848	A / A	A / B	A / B	A / B	B / C	B / C	B / C		
Usage intensif (HD)	0,73	982	916	732	A	A	A	A	A	A	-	0,73	916	982	732	A / A	A / A	A / A	A / A	A / A	A / A	A / A		
	0,90	1130	1064	804	A	A	A	A	A	A	-	0,90	1064	1130	804	A / A	A / A	A / A	A / A	A / A	A / A	A / A		
	1,07	1286	1220	864	A	B	C	A	B	B	-	1,07	1220	1286	864	A / A	A / A	A / A	A / A	A / A	A / A	A / A		
	1,24	1438	1372	923	B	C	D	C	C	C	-	1,24	1372	1438	923	A / A	A / A	A / B	A / A	A / B	B / C	B / C		
	1,32	1516	1450	967	C	C	D	C	D	D	-	1,32	1450	1516	967	A / A	A / B	B / B	A / B	B / C	B / C	B / C		
	1,49	1666	1600	1039	C	D	-	D	D	D	-	1,49	1600	1666	1039	A / B	B / C	C / C	B / C	C / C	C / D	C / D		

A : convient pour les matériaux d'une densité inférieure ou égale à 2100 kg/m³.

B : convient pour les matériaux d'une densité inférieure ou égale à 1800 kg/m³.

(*) Godet de curage. Données conformes aux normes ISO 10567 et SAE J296, longueur du balancier sans attache rapide. A titre indicatif uniquement.

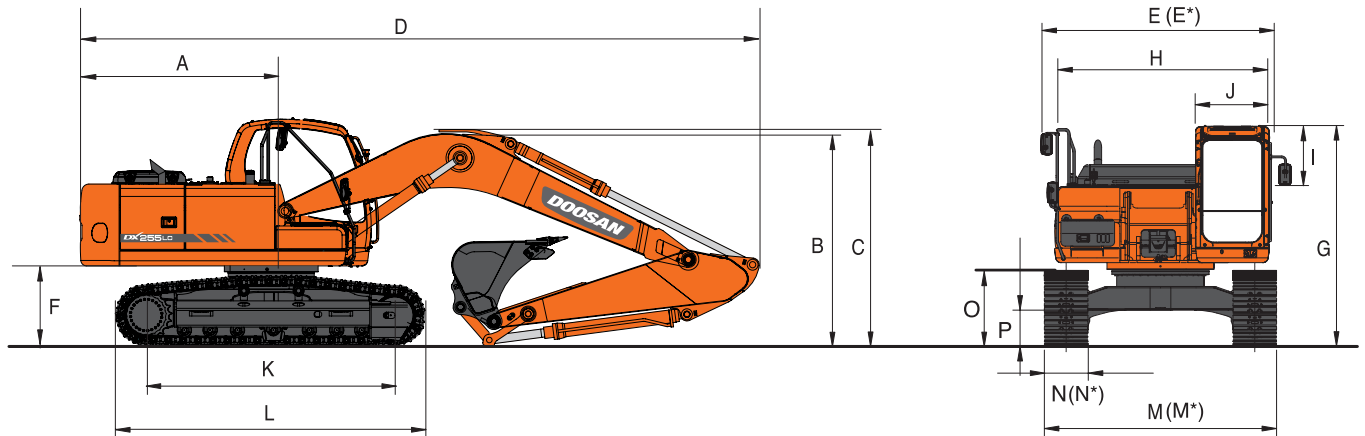
C : convient pour les matériaux d'une densité inférieure ou égale à 1500 kg/m³.

D : convient pour les matériaux d'une densité inférieure ou égale à 1200 kg/m³.

* Forces d'arrachement (ISO)

DX225LC-3 Tuiles 600 mm		Flèche 5,7 m Balancier 2,9 m Godet 0,92 m³ Contrepoids 4,3 t	Flèche 5,7 m Balancier 2,4 m Godet 1,05 m³ Contrepoids 4,3 t	Flèche 5,7 m Balancier 3,5 m Godet 0,81 m³ Contrepoids 4,3 t	Flèche SLR 8,5 m Balancier 6,2 m Godet 0,39 m³ Contrepoids 5,3 t	Flèche articulée 5,85 m Balancier 2,9 m Godet 0,81 m³ Contrepoids 4,3 t	Flèche articulée 5,85 m Balancier 2,4 m Godet 0,92 m³ Contrepoids 4,3 t
GODET (Pression normale / Power boost)	t	14,3 / 15,2	14,3 / 15,2	14,3 / 15,2	9,4 / 10,0	14,3 / 15,2	14,3 / 15,2
	kN	140,2 / 149,0	140,2 / 149,0	140,2 / 149,0	140,2 / 149,0	140,2 / 149,0	140,2 / 149,0
BALANCIER (Pression normale / Power boost)	t	10,2 / 10,8	11,9 / 12,2	9,1 / 9,7	5,6 / 6,0	10,0 / 10,8	11,9 / 12,2
	kN	100,0 / 105,9	116,7 / 119,6	89,2 / 95,1	54,9 / 58,8	100,0 / 105,9	116,7 / 119,6
DX255LC-3 Tuiles 600 mm		Flèche 5,9 m Balancier 3,0 m Godet 1,10 m³	Flèche 5,9 m Balancier 2,5 m Godet 1,17 m³	Flèche 5,9 m Balancier 3,5 m Godet 0,92 m³	Flèche articulée 6,09 m Balancier 3,0 m Godet 1,10 m³	Flèche articulée 6,09 m Balancier 2,5 m Godet 1,17 m³	Flèche articulée 6,09 m Balancier 3,5 m Godet 0,92 m³
GODET (Pression normale / Power boost)	t	17,0 / 17,9	17,0 / 17,9	17,0 / 17,9	17,0 / 17,9	17,0 / 17,9	17,0 / 17,9
	kN	166,7 / 175,5	166,7 / 175,5	166,7 / 175,5	166,7 / 175,5	166,7 / 175,5	166,7 / 175,5
BALANCIER (Pression normale / Power boost)	t	12,1 / 12,8	14,6 / 15,4	11,1 / 11,7	12,1 / 12,8	14,6 / 15,4	11,1 / 11,7
	kN	118,6 / 125,5	143,2 / 151,0	108,8 / 114,7	118,7 / 125,5	143,2 / 151,0	108,8 / 114,7

Dimensions

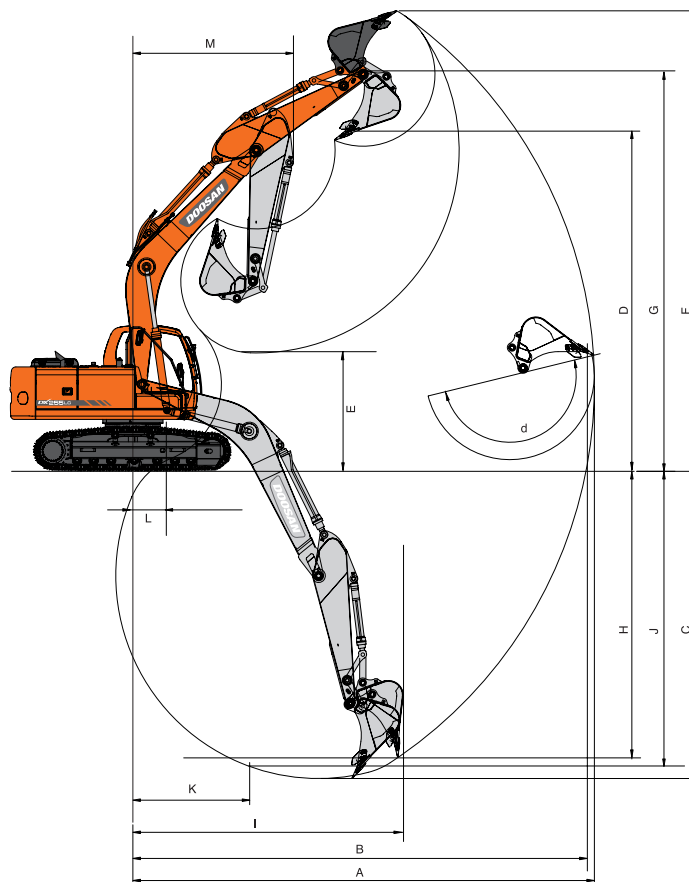


* Dimensions avec flèche monobloc et flèche articulée

	DX225LC-3						DX255LC-3						
	Flèche monobloc 5700			Flèche articulée 5850			Flèche SLR 8500	Flèche monobloc 5900			Flèche articulée 6090		
	2900	2400	3500	2400	2900	6200	3000	2500	3500	3000	2500	3500	
Longueur de la flèche - mm													
Longueur du balancier - mm	2900	2400	3500	2400	2900	6200	3000	2500	3500	3000	2500	3500	
Capacité du godet - m³	0,92	1,05	0,81	0,92	0,81	0,39	1,10	1,17	0,92	1,10	1,17	0,92	
A Rayon d'orientation arrière - mm	2790	2790	2790	2790	2790	2790	2995	2995	2995	2995	2995	2995	
B Hauteur de transport (à la flèche) - mm	2870	2970	3130	3100	3080	3190	2995	3080	3380	3110	3090	3460	
C Hauteur de transport (aux flexibles) - mm	3005	3130	3330	3100	3080	3275	3200	3300	3555	3110	3090	3460	
D Longueur de transport - mm	9490	9540	9540	9690	9680	12355	10035	10100	10060	10215	10240	10145	
E Largeur de transport (châssis inférieur standard) - mm	2990	2990	2990	2990	2990	2990	3200	3200	3200	3200	3200	3200	
E* Largeur de transport (châssis inférieur étroit) - mm	-	-	-	-	-	-	3000	3000	3000	3000	3000	3000	
F Garde au sol sous le contrepoids - mm	1055	1055	1055	1055	1055	1055	1110	1110	1110	1110	1110	1110	
G Hauteur à la cabine - mm	2975	2975	2975	2975	2975	2975	2970	2970	2970	2970	2970	2970	
H Largeur de la tourelle - mm	2710	2710	2710	2710	2710	2710	2710	2710	2710	2710	2710	2710	
I Hauteur de la cabine au-dessus de la tourelle - mm	845	845	845	845	845	845	845	845	845	845	845	845	
J Largeur de la cabine - mm	1010	1010	1010	1010	1010	1010	1010	1010	1010	1010	1010	1010	
K Entraxe barbotin / roue folle - mm	3650	3650	3650	3650	3650	3650	3835	3835	3835	3835	3835	3835	
L Longueur hors tout aux chenilles - mm	4445	4445	4445	4445	4445	4445	4625	4625	4625	4625	4625	4625	
M Largeur du châssis inférieur standard - mm	2990	2990	2990	2990	2990	2990	3200	3200	3200	3200	3200	3200	
M* Largeur du châssis inférieur étroit - mm	-	-	-	-	-	-	3000	3000	3000	3000	3000	3000	
N Largeur des tuiles (châssis inférieur standard) - mm	600	600	600	600	600	600	600	600	600	600	600	600	
N* Largeur des tuiles (châssis inférieur étroit) - mm	-	-	-	-	-	-	600	600	600	600	600	600	
O Hauteur aux chenilles - mm	947	947	947	947	947	947	992	992	992	992	992	992	
P Garde au sol - mm	480	480	480	480	480	480	450	450	450	450	450	450	

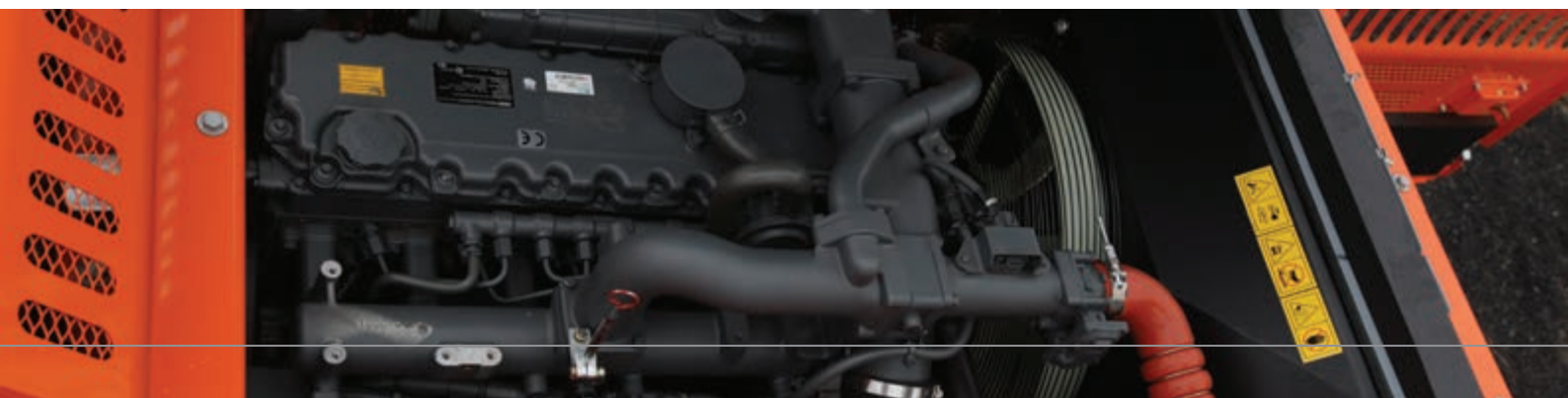
* Poids des éléments

Élément	Unité	DX225LC-3	DX255LC-3	Remarques
Tourelle sans groupe de travail	kg	9970	11355	Avec le contrepoids
Contrepoids standard	kg	4300 (5300 pour SLR)	5000	
Châssis inférieur	kg	7646	8886	
Groupe de travail	kg	4083	4758	
Flèche	kg	1670 (5700 mm)	1670 (5900 mm)	Avec les bagues
Balancier	kg	651 (2900 mm)	816 (3000 mm)	Avec les bagues
Godet	kg	697 (0,92 m ³)	836 (1,10 m ³)	
Vérins de flèche (chacun)	kg	180	206	
Vérin de balancier	kg	257	284	
Vérin de godet	kg	145	172	
Flèche articulée	kg	1945 (5850 mm)	2084 (6090 mm)	
Vérins de flèche (chacun) (flèche articulée)	kg	178	205	
Vérin de flèche articulée	kg	270	292	
Vérin de balancier (flèche articulée)	kg	259	288	
Balancier	kg	566 (2400 mm)	708 (2500 mm)	
Balancier	kg	793 (3500 mm)	921 (3500 mm)	
Lame de remblayage (2990 mm)	kg	899	-	Vérins de lame (chacun) 90 kg
Flèche grande portée (SLR) (8500 mm)	kg	1884	-	
Balancier grande portée (SLR) (6200 mm)	kg	1056	-	
Châssis inférieur étroit	kg	-	8790	

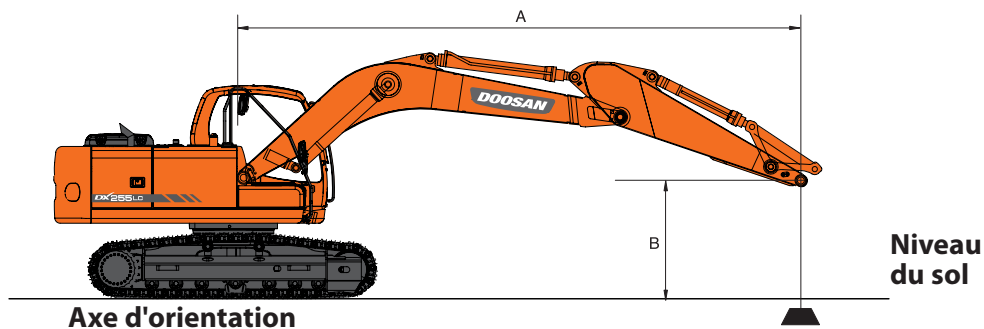


* Cinématique de travail avec flèche monobloc et flèche articulée

	DX225LC-3						DX255LC-3							
	Flèche monobloc 5700			Flèche articulée 5850			Flèche SLR 8500			Flèche monobloc 5900			Flèche articulée 6090	
Longueur de la flèche - mm	2900	2400	3500	2400	2900	6200	3000	2500	3500	3000	2500	3500		
Longueur du balancier - mm	2900	2400	3500	2400	2900	6200	3000	2500	3500	3000	2500	3500		
Capacité du godet - m ³	0,92	1,05	0,81	0,92	0,81	0,39	1,10	1,17	0,92	1,10	1,17	0,92		
A Portée de fouille max. - mm	9885	9470	10390	9680	10110	15380	10175	9650	10605	10485	9950	10935		
B Portée de fouille max. (au sol) - mm	9710	9280	10220	9500	9940	15265	9995	9455	10430	10310	9765	10765		
C Profondeur de fouille max. - mm	6585	6080	7190	5980	6460	11650	6810	6310	7315	6735	6205	7210		
D Hauteur de déversement max. - mm	6840	6700	6980	8010	8310	10845	7025	6650	7170	8645	8155	8960		
E Hauteur de déversement min. - mm	2500	3010	1900	3920	3320	1900	2600	3100	2090	3500	4100	3090		
F Hauteur d'attaque max. - mm	9560	9450	9660	10910	11200	13075	9705	9275	9820	11545	11030	11850		
G Hauteur max. au pivot de godet - mm	8295	8155	8440	9465	9770	12075	8500	8120	8640	10115	9625	10430		
H Profondeur de fouille max. (paroi verticale) - mm	5625	5365	5975	4955	5355	9710	5200	4450	5520	4680	4655	5645		
I Rayon max. (paroi verticale) - mm	6380	6025	6740	6355	6620	10065	7225	7215	7520	7765	7235	7560		
J Profondeur de fouille max. (fond plat 2440 mm) - mm	6400	5880	7020	5760	6265	11550	6630	6075	7145	6635	6095	7105		
K Rayon min. (fond plat 2440 mm) - mm	2855	2865	2825	2200	2110	4850	2960	2875	2945	1700	1700	1750		
L Portée de fouille min. - mm	510	1685	- 230	510	510	155	690	1865	190	-	-	-		
M Rayon d'orientation min. - mm	3580	3580	3620	2790	2625	4960	3720	3730	3745	2935	3080	3285		
d Débattement du godet - °	177	177	177	177	177	177	174	174	174	174	174	174		



Capacités de levage



DX225LC-3 – Configuration standard

Châssis inférieur standard 2990 mm • Flèche 5700 mm • Balancier 2900 mm • Sans godet • Tuiles 600 mm • Contrepoids 4300 kg

Unité : 1000 kg

B (m)	A (m)		3,0		4,5		6,0		7,5		A portée max.		A (m)
	☺	☹	☺	☹	☺	☹	☺	☹	☺	☹	☺	☹	
7,5							* 4,96	* 4,96			* 4,27	* 4,27	6,22
6,0							* 5,39	5,33			* 3,98	3,81	7,32
4,5							* 5,92	5,16	* 5,47	3,62	* 3,92	3,24	8,00
3,0					* 8,68	7,51	* 6,74	4,91	5,45	3,51	* 4,03	2,96	8,35
1,5					* 10,29	7,00	7,45	4,67	5,32	3,39	* 4,30	2,86	8,42
0 (Sol)			* 6,15	* 6,15	* 11,05	6,73	7,26	4,5	5,22	3,31	4,59	2,92	8,22
- 1,5	* 6,72	* 6,72	* 10,61	* 10,61	* 10,94	6,66	7,18	4,43	5,2	3,29	5,00	3,17	7,72
- 3,0	* 11,43	* 11,43	* 13,89	13,11	* 9,98	6,73	7,23	4,47			5,98	3,77	6,86
- 4,5			* 10,55	* 10,55	* 7,69	6,97					* 5,92	5,31	5,47

DX225LC-3 – Option 1 Flèche articulée

Châssis inférieur standard 2990 mm • Flèche : élément inférieur 3100 mm + élément supérieur 2800 mm • Balancier 2900 mm • Sans godet • Tuiles 600 mm • Contrepoids 4300 kg

Unité : 1000 kg

B (m)	A (m)	Lame de remblayage	3,0		4,5		6,0		7,5		A portée max.		A (m)
			☺	☹	☺	☹	☺	☹	☺	☹	☺	☹	
9,0		Sans			* 5,69	* 5,69					* 4,89	* 4,89	4,80
		Levée			* 5,69	* 5,69					* 4,89	* 4,89	4,80
7,5		Sans			* 6,14	* 6,14	* 5,53	5,44			* 4,09	* 4,09	6,53
		Levée			* 6,14	* 6,14	* 5,53	* 5,53			* 4,09	* 4,09	6,53
6,0		Sans			* 6,26	* 6,26	* 6,31	5,4	* 4,23	3,66	* 3,80	3,58	7,59
		Levée			* 6,26	* 6,26	* 6,31	5,71	* 4,23	3,89	* 3,80	* 3,80	7,59
4,5		Sans	* 11,29	* 11,29	* 8,71	8,17	* 6,76	5,19	* 5,39	3,61	* 3,72	3,06	8,24
		Levée	* 11,29	* 11,29	* 8,71	8,61	* 6,76	5,49	* 5,39	3,85	* 3,72	3,27	8,24
3,0		Sans			* 10,18	7,47	* 7,60	4,89	5,48	3,48	* 3,78	2,79	8,58
		Levée			* 10,18	7,91	* 7,60	5,19	* 5,66	3,71	* 3,78	2,99	8,58
1,5		Sans			* 10,87	6,88	7,46	4,6	5,33	3,34	* 3,99	2,70	8,65
		Levée			* 10,87	7,32	* 7,99	4,9	* 6,01	3,57	* 3,99	2,89	8,65
0 (Sol)		Sans			* 10,53	6,59	7,25	4,41	5,22	3,24	* 4,39	2,75	8,45
		Levée			* 10,53	7,03	* 7,86	4,71	6,03	3,47	* 4,39	2,95	8,45
- 1,5		Sans	* 9,36	* 9,36	* 9,28	6,53	* 7,11	4,34	5,19	3,22	* 4,55	2,98	7,97
		Levée	* 9,36	* 9,36	* 9,28	6,97	* 7,11	4,64	* 5,26	3,45	* 4,55	3,2	7,97
- 3,0		Sans			* 7,14	6,63	* 5,48	4,39			* 3,79	3,53	7,13
		Levée			* 7,14	7,07	* 5,48	4,7			* 3,79	3,77	7,13

DX225LC-3 – Option 2 Groupe de travail à grande portée (SLR)

Châssis inférieur standard 2990 mm • Flèche 8500 mm • Balancier 6200 mm • Sans godet • Tuiles 800 mm • Contrepoids 5300 kg

Unité : 1000 kg

B (m)	A (m)		3,0		4,5		6,0		7,5		9,0		10,5		12,0		13,5		A portée max.		A (m)	
	☺	☹	☺	☹	☺	☹	☺	☹	☺	☹	☺	☹	☺	☹	☺	☹	☺	☹	☺	☹		
12,0																			* 2,06	* 2,06	9,81	
10,5													* 2,39	* 2,39					* 1,91	* 1,91	11,17	
9,0													* 2,34	* 2,34	* 2,27	1,98			* 1,83	* 1,83	12,19	
7,5													* 2,40	* 2,40	* 2,40	1,98			* 1,79	1,65	12,97	
6,0													* 2,54	2,52	* 2,47	1,94	* 1,84	1,49	* 1,79	1,48	13,52	
4,5													* 2,96	* 2,96	2,40	* 2,58	1,87	2,39	1,46	* 1,81	1,36	13,90
3,0			* 9,26	* 9,26	* 6,25	* 6,25	* 4,66	* 4,66	* 3,82	* 3,82	* 3,31	2,93	* 2,97	2,27	* 2,73	1,78	2,34	1,41	* 1,86	1,28	14,10	
1,5					* 7,91	7,15	* 5,58	4,85	* 4,38	3,56	* 3,67	2,72	* 3,21	2,13	2,77	1,69	2,28	1,36	* 1,95	1,23	14,14	
0 (Sol)			* 3,74	* 3,74	* 7,36	6,45	* 6,30	4,41	* 4,86	3,27	* 4,00	2,53	3,29	2,01	2,69	1,61	2,23	1,31	* 2,07	1,22	14,02	
- 1,5	* 3,61	* 3,61	* 4,53	* 4,53	* 7,13	6,13	* 6,75	4,14	5,14	3,07	3,97	2,39	3,19	1,91	2,62	1,55	2,2	1,28	2,14	1,24	13,74	
- 3,0	* 4,58	* 4,58	* 5,50	* 5,50	* 7,78	6,02	6,93	4,00	5,00	2,95	3,87	2,29	3,12	1,84	2,58	1,51			2,24	1,3	13,27	
- 4,5	* 5,59	* 5,59	* 6,62	* 6,62	* 8,89	6,04	* 6,87	3,96	4,95	2,90	3,83	2,25	3,09	1,81	2,57	1,50			2,41	1,41	12,62	
- 6,0	* 6,69	* 6,69	* 7,90	* 7,90	* 8,64	6,15	* 6,57	4,00	4,97	2,91	3,84	2,26	3,11	1,83					2,70	1,59	11,73	
- 7,5	* 7,90	* 7,90	* 9,42	* 9,42	* 7,75	6,35	* 5,99	4,12	* 4,79	2,99	* 3,87	2,33	* 3,05	1,92					* 3,00	1,91	10,57	
- 9,0			* 8,57	* 8,57	* 6,37	* 6,37	* 5,00	4,32	* 3,96	3,16	* 2,99	2,50							* 2,99	2,50	9,00	

DX255LC-3 – Configuration standard

Châssis inférieur standard 3200 mm • Flèche 5900 mm • Balancier 3000 mm • Sans godet • Tuiles 600 mm • Contrepoids 5000 kg

Unité : 1000 kg

A (m) \ B (m)	1,5		3,0		4,5		6,0		7,5		A portée max.		A (m)
7,5							* 6,42	* 6,42			* 4,91	* 4,91	6,64
6,0							* 6,55	* 6,55	* 5,44	4,89	* 4,64	* 4,64	7,67
4,5							* 7,31	6,81	* 6,68	4,82	* 4,61	4,07	8,31
3,0					* 10,92	9,95	* 8,39	6,50	6,92	4,67	* 4,75	3,76	8,64
1,5					* 12,92	9,33	* 9,44	6,19	6,76	4,52	* 5,07	3,65	8,70
0 (sol)			* 6,81	* 6,81	* 13,84	9,01	9,24	5,99	6,63	4,41	5,56	3,72	8,49
- 1,5	* 7,80	* 7,80	* 11,84	* 11,84	* 13,72	8,93	9,14	5,90	6,59	4,37	6,03	4,02	8,00
- 3,0	* 12,98	* 12,98	* 17,57	* 17,57	* 12,66	9,01	9,19	5,94			7,11	4,71	7,17
- 4,5			* 13,84	* 13,84	* 10,20	9,26					* 7,41	6,41	5,83

DX255LC-3 – Option 1

Châssis inférieur standard 3200 mm • Flèche 5900 mm • Balancier 3000 mm • Sans godet • Tuiles 800 mm • Contrepoids 5000 kg

Unité : 1000 kg

A (m) \ B (m)	1,5		3,0		4,5		6,0		7,5		A portée max.		A (m)
7,5							* 6,42	* 6,42			* 4,91	* 4,91	6,64
6,0							* 6,55	* 6,55	* 5,44	4,94	* 4,64	* 4,64	7,67
4,5							* 7,31	6,88	* 6,68	4,87	* 4,61	4,12	8,31
3,0					* 10,92	10,05	* 8,39	6,56	7,00	4,72	* 4,75	3,80	8,64
1,5					* 12,92	9,43	* 9,44	6,26	6,83	4,57	* 5,07	3,69	8,70
0 (sol)			* 6,81	* 6,81	* 13,84	9,11	9,35	6,05	6,71	4,46	5,62	3,76	8,49
- 1,5	* 7,80	* 7,80	* 11,84	* 11,84	* 13,72	9,03	9,25	5,97	6,67	4,42	6,11	4,07	8,00
- 3,0	* 12,98	* 12,98	* 17,57	* 17,57	* 12,66	9,11	9,29	6,01			7,19	4,76	7,17
- 4,5			* 13,84	* 13,84	* 10,20	9,36					* 7,41	6,48	5,83

DX255LC-3 – Option 2 Châssis inférieur étroit

Châssis inférieur étroit 3000 mm • Flèche 5900 mm • Balancier 3000 mm • Sans godet • Tuiles 600 mm • Contrepoids 5000 kg

Unité : 1000 kg

A (m) \ B (m)	1,5		3,0		4,5		6,0		7,5		A portée max.		A (m)
7,5							* 6,42	* 6,42			* 4,91	* 4,91	6,64
6,0							* 6,55	6,51	* 5,44	4,51	* 4,64	4,34	7,67
4,5							* 7,31	6,28	* 6,68	4,44	* 4,61	3,75	8,31
3,0					* 10,92	9,07	* 8,39	5,97	6,90	4,30	* 4,75	3,45	8,64
1,5					* 12,92	8,47	* 9,44	5,67	6,73	4,15	* 5,07	3,35	8,70
0 (sol)			* 6,81	* 6,81	* 13,84	8,16	9,20	5,47	6,61	4,04	5,54	3,41	8,49
- 1,5	* 7,80	* 7,80	* 11,84	* 11,84	* 13,72	8,08	9,11	5,39	6,57	4,00	6,01	3,69	8,00
- 3,0	* 12,98	* 12,98	* 17,57	15,91	* 12,66	8,16	9,15	5,42			7,08	4,31	7,17
- 4,5			* 13,84	* 13,84	* 10,20	8,40					* 7,41	5,87	5,83

DX255LC-3 – Option 3 Flèche articulée

Châssis inférieur étroit 3000 mm • Flèche articulée : élément inférieur 3050 mm + élément supérieur 3050 mm • Balancier 3000 mm • Sans godet • Tuiles 600 mm • Contrepoids 5000 kg

Unité : 1000 kg

A (m) \ B (m)	3,0		4,5		6,0		7,5		9,0		A portée max.		A (m)
9,0			* 7,49	* 7,49							* 5,56	* 5,56	5,50
7,5					* 7,10	6,73					* 4,80	* 4,80	7,04
6,0			* 7,31	* 7,31	* 7,69	6,62	* 6,56	4,58			* 4,49	4,05	8,02
4,5			* 11,01	9,91	* 8,77	6,35	* 6,87	4,48			* 4,40	3,53	8,63
3,0			* 12,70	9,09	* 9,51	5,99	6,91	4,31			* 4,47	3,26	8,95
1,5			* 13,64	8,43	9,42	5,66	6,72	4,14	* 4,75	3,18	* 4,69	3,17	9,01
0 (sol)			* 13,30	8,14	9,18	5,45	6,59	4,02			* 5,10	3,24	8,81
- 1,5	* 9,71	* 9,71	* 11,92	8,09	9,09	5,37	6,55	3,99			* 5,67	3,50	8,33
- 3,0			* 9,56	8,21	* 7,49	5,43	* 5,02	4,09			* 4,91	4,07	7,54

1. Les capacités de levage sont calculées selon la norme ISO 10567:2007(E).
2. La charge est appliquée à l'extrémité du balancier.
3. * Ces capacités nominales sont basées sur la capacité hydraulique.
4. Les capacités nominales indiquées ne dépassent pas 75 % de la charge de basculement ou 87 % de la capacité hydraulique.
5. Pour obtenir la capacité de levage avec un godet, il suffit de soustraire le poids réel du godet des valeurs indiquées.
6. Les configurations indiquées ne correspondent pas nécessairement à l'équipement standard de la machine.

: capacité nominale sur l'avant
 : capacité nominale sur le côté ou sur 360°



Équipement standard et options

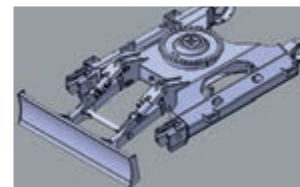
DX225LC-3
DX255LC-3

* Équipement standard

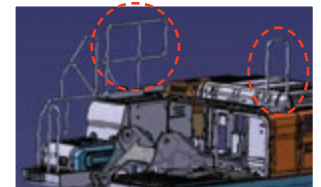
Moteur
Moteur DOOSAN DL06K turbocompressé, injection directe à rampe commune, conforme norme UE Phase IIIB, technologie EGR et système de régulation électronique e-EOS
Filtre à particules (DPF)
Ralenti automatique
Système hydraulique
Régénération du débit de flèche et de balancier
Clapets antirebond d'orientation
Orifices libres (distributeur)
Surpression hydraulique (Power boost) commandée par contacteur au manipulateur
Circuit auxiliaire pour marteau hydraulique
Vérins à amortissements de fin de course et joints antipollution
Réglages du débit et de la pression des circuits hydrauliques auxiliaires par l'écran de contrôle interactif
Cabine et poste de conduite
Structure de protection contre le retournement (ROPS)
Cabine pressurisée et insonorisée, suspension par silentblochs CabSus
Siège chauffant à suspension pneumatique, entièrement réglable, avec appuie-tête et accoudoirs réglables
Molette de navigation et système de gestion des accessoires
Climatisation à régulation automatique
Pare-brise avec vitre supérieure relevable, pare-soleil intégré et vitre inférieure amovible
Vitres gauches coulissantes et verrouillables par crans
Plafonnier
Essuie-glace de pare-brise avec fonction intermittente
Nombreux compartiments de rangement (+ porte-document sous le siège)
Visière antipluie
Plancher spacieux, plat et facile à nettoyer
Allume-cigare et cendrier
Porte-gobelet
Protection antivol
Compartiment isotherme chaud / froid
Jauge de carburant
Ecran couleur LCD 7" (18 cm)
Molette de réglage du régime moteur
Entraînement hydrostatique à 2 gammes de vitesse avec sélection de gamme automatique ou manuelle
Dégivrage automatique de la vitre arrière
4 modes de travail et 4 modes de puissance moteur
Pré-équipement autoradio et arrêt/marche à distance
Prise électrique 12 V
Prise de connexion pour ordinateur portable
Manipulateurs hydrauliques PPC réglables pour la flèche, le balancier, le godet et l'orientation ; commande des accessoires par molettes proportionnelles et contacteurs intégrés aux manipulateurs ; Power boost commandé par contacteur à impulsion
Prise USB et connexion audio
Contacteur de régénération du filtre à particules
Compartiment de rangement d'outillage
Leviers de direction avec pédales
Clé unique
Sécurité
Clapets de sécurité de charge sur les vérins de flèche et de balancier
Dispositif d'avertissement de surcharge
Mains courantes et marchepieds de grande taille
Gyrophare
Caméra de recul
Passerelles métalliques perforées antidérapantes
Levier de blocage de sécurité des fonctions hydrauliques
Vitres en verre de sécurité
Marteau de bris de vitre pour sortie d'urgence
Rétroviseurs côtés droit et gauche
Contacteurs d'arrêt d'urgence du moteur et des pompes hydrauliques
Interdiction de redémarrage et prévention de surchauffe moteur
Frein de stationnement et verrouillage de l'orientation par axe commandé depuis la cabine
Points d'articulation renforcés par des pièces de fonderie massives
Capots, panneaux d'accès et bouchon de carburant verrouillables
Coupe-batterie
Feux de travail halogènes (2 sur l'avant de la tourelle, 4 sur l'avant de la cabine, 2 sur l'arrière de la cabine, 2 sur la flèche et 1 sur le contrepoids)
Rétroviseur placé sur le contrepoids
Divers
Flèche monobloc 5700 mm, balancier 2900 mm (DX225LC-3)
Flèche monobloc 5900 mm, balancier 3000 mm (DX255LC-3)
Contrepoids : 4300 kg (DX225LC-3), 5000 kg (DX255LC-3)
Pompe de remplissage de carburant à arrêt automatique
Filtre à air à double cartouche
Préfiltre à carburant avec décanteur et capteur de présence d'eau
Grillage antipoussière de protection des radiateurs / refroidisseurs d'huile
Capots d'accès séparés au groupe moteur, pourvus chacun de vérins à gaz.
Capot d'accès au filtre à particules vissé et protégé.
Fonction d'autodiagnostic
Batteries 2 x 12 V / 150 Ah – Alternateur 24 V / 80 A
Avertisseur sonore électrique
Points de graissage de la couronne d'orientation et du groupe de travail centralisés à un emplacement commode
Carénages de protection des feux de travail sur la flèche
Châssis inférieur
Châssis inférieur fixe 2990 mm (DX225LC-3) / 3200 mm (DX255LC-3)
Tendeurs de chenille hydrauliques
Guides de chenille standard
Maillons de chenille à axes étanches et graissés à vie
Tuiles de 600 mm à triple arête

* Équipement en option

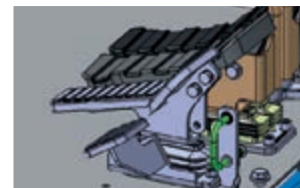
Cabine et poste de conduite
Autoradio MP3/USB ou autoradio MP3/USB avec lecteur CD
Sécurité
Cabine FOGS : grilles de pare-brise et de toit (ISO 10262)
Grilles de pare-brise (vitres supérieure et inférieure)
Caméra de vision latérale
2 rambardes de sécurité latérales (ISO 2867:2011)
Divers
Flèche articulée pour DX225LC-3 : 5850 mm avec balancier 2400 ou 2900 mm
Flèche articulée pour DX255LC-3 : 6090 mm avec balancier 2500, 3000 ou 3500 mm
Groupe de travail grande portée (SLR) pour DX225LC-3 : flèche 8500 mm, balancier 6200 mm, contrepoids 5300 kg
Balanciers : DX225LC-3 : 2400 mm ou 3500 mm / DX255LC-3 : 2500 mm ou 3500 mm
Godets Doosan : une gamme complète de godets universels (GP), de godets usage intensif (HD) et de godets roche
Marteau Doosan : DXB190H et attaches rapides Doosan
Circuits hydrauliques auxiliaires pour cisaille de démolition, attache rapide, benne preneuse et interface pivotante/basculante
Filtre supplémentaire dans le circuit de marteau hydraulique
Fonction de flottement de la flèche
Essuie-glace de vitre inférieure de pare-brise
Cumul du débit des pompes principales
Décanteur de carburant avec réchauffeur
Réchauffeur autonome de circuit de refroidissement
Réchauffeur de bloc moteur
Prise 12 V supplémentaire
Pédale de translation rectiligne
Gyrophare sur support télescopique
Huile hydraulique biodégradable
Système de graissage automatique
Microphone et haut-parleur
Alarme de déplacement et d'orientation
Alarme de déplacement
Châssis inférieur
Châssis inférieur étroit 3000 mm (DX255LC-3)
Tuiles de 700, 800 ou 900 mm à triple arête
DX225LC-3 : lame de remblayage de 2990, 3090, 3190 ou 3290 mm



Lame de remblayage (DX225LC-3)
Pour le remblayage, le nivelage et le travail en pente. Stabilité accrue pour lever sur l'avant.



2 rambardes latérales supplémentaires
Plus hautes pour une sécurité accrue



Pédale de translation rectiligne
Plus de confort de conduite pour se déplacer d'un lieu de travail à un autre



Réchauffeur autonome de circuit de refroidissement
Préchauffage du carburant et du liquide de refroidissement pour faciliter le démarrage par très basse température



Godets Doosan
Une gamme complète de nouveaux godets Doosan répond à de nombreuses applications intensives.



Marteaux hydrauliques Doosan et attaches rapides Doosan
Doosan fournit le matériel robuste et fiable qu'exigent les travaux de démolition.

Certains équipements en option peuvent être inclus dans l'équipement standard sur certains marchés ou ne pas être disponibles sur d'autres. Veuillez contacter votre concessionnaire DOOSAN pour obtenir de plus amples informations sur la disponibilité des options ou adapter votre machine à une application particulière.



Doosan Infracore Construction Equipment

Votre partenaire de confiance



**Financez
vos
ambitions**



100%
**GENUINE
PARTS**
Totally Doosan

www.doosanequipment.eu

Un financement adapté

Doosan Infracore Financial Services (DI FS) est spécialisé dans la création de solutions financières capables de répondre aux besoins les plus divers. Contactez votre concessionnaire pour de plus amples informations.

Toujours un concessionnaire près de chez vous

Notre vaste réseau de concessionnaires dispose de la compétence et de l'expérience qu'il faut pour prendre le plus grand soin de nos clients Doosan. Où que vous soyez, vous obtiendrez toujours la qualité de service que vous êtes en droit d'attendre et à laquelle vous pouvez vous fier.

Pièces détachées et Service Après-Vente

- Assistance complète pièces détachées et service après-vente pour tous les produits Doosan
- Pièces d'origine de la plus haute qualité
- Service après-vente sur le terrain assuré par un personnel nombreux, composé de professionnels spécialisés, formés en usine



www.doosanequipment.eu

