

# 180 ATJ

FICHE TECHNIQUE

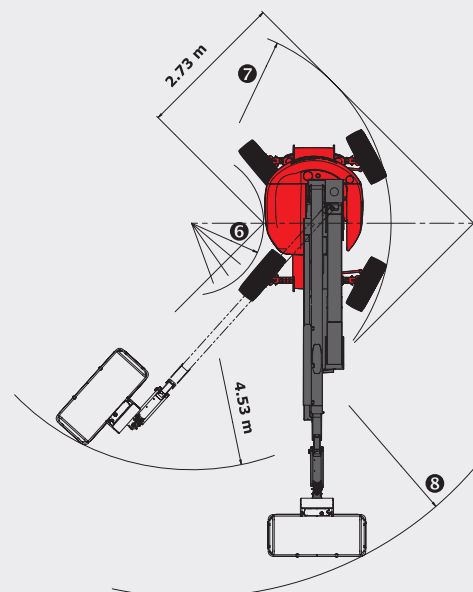
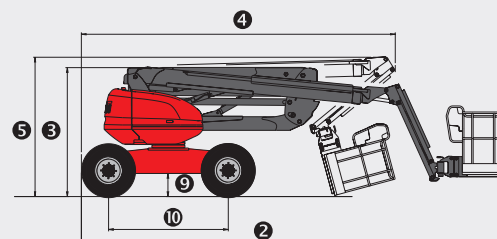
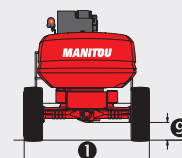
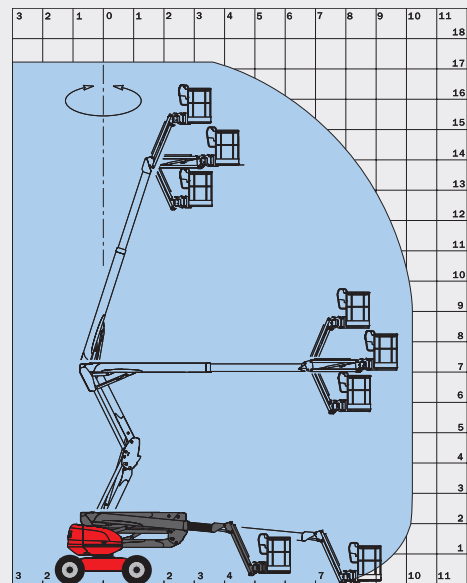


 **MANITOU**

[www.manitou.com](http://www.manitou.com)

# 180 ATJ

	180 ATJ
 <b>Hauteur de travail</b>	17.65 m
<b>Hauteur de plate-forme</b>	15.65 m
<b>Hauteur d'articulation</b>	7.15 m
<b>Déport</b>	10.60 m
 <b>Débattement du pendulaire</b>	+70°/-70°
<b>Rotation du panier</b>	+90°/-90°
<b>Rotation tourelle</b>	350°
 <b>Capacité</b>	230 kg
<b>Nombre de personnes (int./ext.)</b>	2/2
<b>Panier (largeur x longueur)</b>	1.80 x 0.80 m
 <b>1. Largeur hors tout</b>	2.30 m
<b>2. Longueur hors tout</b>	7.77 m
<b>3. Hauteur hors tout</b>	2.37 m
<b>4. Longueur hors tout repliée (stockage)</b>	5.77 m
<b>5. Hauteur hors tout repliée (stockage)</b>	2.53 m
<b>6. Rayon de braquage intérieur</b>	1.32 m
<b>7. Rayon de braquage extérieur</b>	3.66 m
<b>8. Rayon de braquage panier</b>	6.87 m
<b>9. Garde au sol</b>	42.5 cm
<b>10. Empattement</b>	2.20 m
 <b>Vitesse de translation</b>	6 km/h
<b>Vitesse de travail</b>	0.80 km/h
 <b>Pente franchissable</b>	40 %
<b>Dévers admissible</b>	5° - 9%
 <b>Pneumatiques</b>	18"
<b>Roues motrices</b>	4
<b>Roues directrices</b>	4
 <b>Poids</b>	8090 kg
<small>(peut varier en fonction des options et standards du pays)</small>	
 <b>Moteur</b>	KUBOTA V2403-M
<b>Puissance</b>	45 cv
<b>Bruit à l'environnement (LwA)</b>	101 dB



## Équipements standards

- Commandes proportionnelles
- 4 mouvements simultanés
- 4 roues motrices
- 4 roues directrices
- Roues en position crabe
- Pneus gonflés mousse
- Blocage de différentiel
- Pont avant à glissement limité
- Boîtier d'aide au diagnostic
- Horamètre
- Jauge à carburant proportionnelle avec témoin de niveau bas
- Boîte à outils
- Capot de protection pupitre avec possibilité de verrouillage
- Klaxon
- Gyrophare
- Alarme sonore et témoin lumineux en dévers et surcharge
- Déverrouillage dévers
- Anneaux d'élingage
- Pompe électrique de secours
- Prédisposition 230 V
- Pédale homme mort

## Équipements optionnels

- Essieu oscillant
- Rotation continue
- Panier large (2.10 m x 0.80 m) avec pneus 20"
- Génératrice embarquée (3.50 kVA)
- Prise 230 V avec disjoncteur différentiel
- Prédisposition air comprimé
- Prédisposition eau
- Phare de travail
- Peinture spéciale
- Huile biodégradable
- Bip sur tous mouvements
- Bip sur translation
- Épurateur catalytique
- Kit raffinerie
- Anti-démarrage codé
- Roues 20"
- Roues non marquantes
- Rapport de vérification initiale avant mise en service
- Harnais de sécurité
- Batteries forte capacité