

# TAKEUCHI®

**MINI-PELLE**

**TB216/TB216H**



# À PROPOS DE TAKEUCHI

Takeuchi est la référence absolue en matière de mini-pelles, de midi-pelles et de chargeuses sur chenilles. L'entreprise est numéro 1 mondial en matière d'innovation, de durabilité et de qualité. Les professionnels du monde entier se fient aveuglément à nos machines. C'est pourquoi nous construisons des engins de terrassement durables : 100 % fiables et indestructibles. Grâce à leur longévité accrue et à leur valeur résiduelle élevée, les machines Takeuchi s'amortissent largement.

Toutes nos machines sont conçues en se basant sur l'humain. Solides, confortables et intuitives, elles sont le prolongement de la main du professionnel. Tout fonctionne exactement comme vous le souhaitez. De plus, il existe de nombreuses extensions et possibilités de personnalisation.

## NOS ENGAGEMENTS EN MATIÈRE DE PERFORMANCES

- **PRODUCTIVITÉ ÉLEVÉE** due à une synergie optimale entre le moteur et le système hydraulique.
- **GRANDE POLYVALENCE** en tant que véhicule porte-équipements destiné à de nombreuses applications.
- **PROLONGEMENT DE LA MAIN DU PROFESSIONNEL** grâce à la maniabilité de la machine.
- Produits et services **INNOVANTS** assurés par un perfectionnement continu. Il tient compte des normes à venir.
- **FAIBLE COÛT TOTAL DE PROPRIÉTÉ** résultant du design axé sur la durabilité et la haute qualité.

## AVANTAGES DE LA CONCEPTION TAKEUCHI

- **COMMANDE INTUITIVE** grâce aux composants hydrauliques de qualité et parfaitement réglés entre eux.
- **CABINE ERGONOMIQUE** incomparable pour un confort de travail optimal.
- **CONSTRUCTION SOLIDE** grâce à l'utilisation d'acier de qualité remarquable au lieu de matières synthétiques.
- **QUALITÉ JAPONAISE** – les machines sont conçues avec les meilleurs matériaux et le plus grand soin, ce qui garantit leur fiabilité.

## LE SUCCÈS DE LA MARQUE

La réussite de Takeuchi a commencé lors de la création de l'entreprise en 1963 et s'est poursuivie en 1970 par l'invention de la première mini-pelle au monde. L'expertise Takeuchi est le résultat de plus de 50 ans d'innovation et de perfectionnement continu. Pour le Benelux, nous traduisons la haute technologie japonaise dans des solutions et des possibilités à l'origine des meilleures performances dans votre domaine.

Ces solutions et possibilités s'accompagnent toujours d'une assistance et d'un service fournis par des importateurs motivés. Ceux-ci préservent la réputation mondiale de Takeuchi, la rendant indestructible.



1963

Création de l'entreprise par Akio Takeuchi

1970

Lancement de la première excavatrice compacte au monde : la TB1000

1986

Lancement de la première chargeuse sur chenilles au monde : la TL10

1994

Production de la première pelle à rayon court Takeuchi

1997

Début de la collaboration avec Takeuchi Benelux

2006

Achèvement du centre de pièces détachées à Murakami

2013

Takeuchi fête ses 50 ans

# TB216/TB216H: UNE MACHINE COMPACTE FIABLE

La réputation de la mini-pelle TB216 n'est plus à faire. La machine se caractérise par sa fiabilité et ses faibles coûts d'exploitation. En outre, il en existe aussi une variante hybride, la TB216H. Rendez-vous page 9 pour en savoir davantage sur celle-ci.

## NOS PRINCIPAUX ATOUTS

- **POSITION DE CONDUITE TRÈS CONFORTABLE** grâce au siège ergonomique et à la cabine spacieuse.
- **ACCÈS OPTIMAL** aux chantiers en raison du train de roulement extensible Il peut s'étendre de 980 à 1 300 mm.
- **PORTE-ÉQUIPEMENTS IDÉAL** grâce à trois fonctions hydrauliques supplémentaires.
- **MOTEUR CONFORME À TOUTES LES NORMES D'ÉMISSION** sans utilisation d'un filtre à particules.
- **COMMANDE INTUITIVE** permettant à chaque opérateur de travailler directement et facilement.
- **PERFORMANCE SUPÉRIEURE** due à quatre pompes hydrauliques et à un moteur diesel puissant.
- **CONCEPTION BIEN PENSÉE** des tuyaux et des conduites assurant une utilisation facile des pièces d'équipement.
- **CONSTRUCTION SOLIDE** grâce à l'utilisation d'un acier d'une qualité remarquable au lieu de matières synthétiques.
- **POIDS OPTIMAL** dans la catégorie des 1,8 tonnes. La TB216 pèse 1865 kg.

Dans cette brochure, nous décrivons la machine la mieux équipée, départ usine. La TB216 se décline en effet en différents modèles. Consultez la page des équipements optionnels pour de plus amples informations sur les différences entre ces modèles.



2014

Production de la 250 000<sup>e</sup> excavatrice

2019

Lancement du premier modèle de la série 3 : la TB370

2021

Ouverture du premier entrepôt d'Europe centrale à Nimègue

# ÉQUIPEMENT

## UNE UTILISATION OPTIMALE : LES FONCTIONS HYDRAULIQUES POUR PIÈCES D'ÉQUIPEMENT

La TB216/TB216H est équipée de série de trois fonctions hydrauliques supplémentaires. La première et la deuxième d'entre elles sont proportionnelles et donc adaptées à la commande d'une pince de démolition, par exemple.

En partie en raison de son propre poids de 1865 kg, le TB216 est parfait en charge toutes sortes de pièces d'équipement.

## UN PROLONGEMENT IDÉAL : LA CONSTRUCTION DE LA FLÈCHE

Pour la construction de la flèche, nous misons également sur la meilleure qualité, jusque dans les moindres détails. Vous bénéficiez des avantages suivants :

- **CONSTRUCTION STABLE** grâce au support du balancier en acier coulé qui minimise le jeu.
- **CYLINDRE DE FLÈCHE PROTÉGÉ** par sa position à l'arrière de la flèche.
- **LONGÉVITÉ GARANTIE** par les axes et bagues dimensionnés de manière optimale.
- **JEU MINIMISÉ** grâce aux écrous à créneaux placés aux points pivots cruciaux tels que l'articulation du vérin de levage, d'où une précision accrue.
- **CONTRÔLE** de la vitesse de levage assuré par l'amortisseur final du vérin de levage.

Fort de la conception étudiée de la flèche, la TB216/TB216H atteint une hauteur de chargement maximale de 2 705 mm.



# FABRICATION

## ROBUSTE À L'USAGE : LA LAME DOZER

La lame dozer est en acier de haute qualité, ce qui lui donne une grande stabilité. Cela vaut aussi pour un train de roulement déployé à fond. La lame dozer est aussi équipée de deux pattes d'arrimage destinées à la fixation de la mini-pelle lors du transport.



## UNE DÉFAILLANCE MINIMALE : TRAIN DE CHENILLES

La haute qualité du train de chenilles extensible offre les avantages suivants :

- **TRAVAIL RAPIDE ET PRÉCIS** grâce à un changement de vitesse automatique en fonction de la charge (si la résistance augmente en deuxième, la machine rétrograde automatiquement en première ; si la résistance diminue, elle repasse à la vitesse supérieure).
- **COMPOSANTS DE QUALITÉ DES TRAINS DE CHENILLES**, des galets inférieurs à triples brides et des chenilles en caoutchouc à pas court.
- **FAIBLES COÛTS D'EXPLOITATION** grâce à des coûts totaux de réparation et d'entretien moindres.
- **PROTECTION OPTIMALE** du cylindre télescopique assurée par une conception ingénieuse.



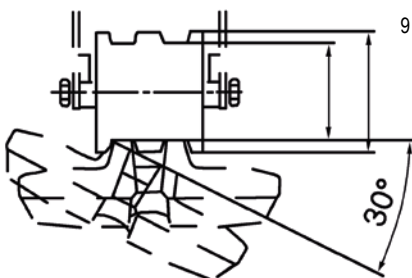
LARGEUR DU TRAIN DE ROULEMENT RÉTRACTÉ 980 MM



LARGEUR DU TRAIN DE ROULEMENT DÉPLOYÉ 1.300 MM



TRAIN DE ROULEMENT EXTENSIBLE



GUIDAGE OPTIMAL DES CHENILLES



GALETS INFÉRIEURS À TRIPLES BRIDES



GUIDE-CHAÎNE

# MOTEUR ET ENTRETIEN



## DES PERFORMANCES PURES : MOTEUR ET SYSTÈME HYDRAULIQUE

La TB216/TB216H est équipée d'un puissant moteur diesel de 11,5 kW. Il satisfait à la norme d'émission Stage 5 de l'UE. Ce moteur permet de travailler efficacement et d'économiser du carburant :

- **PERFORMANCE SUPÉRIEURE ET COMMANDE INTUITIVE** dues à des pompes hydrauliques adaptées à la puissance.
- **TRAVAIL À L'ABRI DES PANNES** assuré par le système automatique de purge du carburant.
- **NIVEAU DE CARBURANT LISIBLE** lors du ravitaillement grâce à la jauge placée près de l'ouverture de remplissage.
- **ENTRETIEN AISÉ** dû aux points d'entretien très accessibles.
- **ESPACE DE RANGEMENT REFERMABLE** destiné à la pompe à graisse et à la boîte à outils.



# CABINE



16

## CONFORT : LA CABINE

La conception de la TB216/TB216H accorde une attention toute particulière au confort, afin d'alléger votre travail au maximum :

- **POSITION DE CONDUITE ERGONOMIQUE** grâce au dossier surélevé, aux accoudoirs réglables en hauteur et à la possibilité de réglage selon le poids.
- **ESSUIE-GLACE** à intervalles.
- **AUTRES ATOUTS** tels qu'un porte-gobelet, une radio Bluetooth, une connexion USB de série et une entrée AUX.



17

# CABINE



18

## VUE D'ENSEMBLE : LE MONITEUR

L'écran principal affiche toutes les informations concernant la machine, par exemple le niveau du réservoir de carburant et les heures de service.

- **APERÇU** grâce à la structure et aux symboles clairs.
- **COMMANDE FACILE** due à l'accès à tous les sous-menus avec seulement trois touches.



19



21

## GRAND ESPACE DE TRAVAIL

La TB216/TB216H allie des normes de sécurité élevées à un confort exceptionnel. La machine est équipée d'un arceau de sécurité TOPS/ROPS/OPG de niveau 1. De plus, elle offre les avantages suivants :

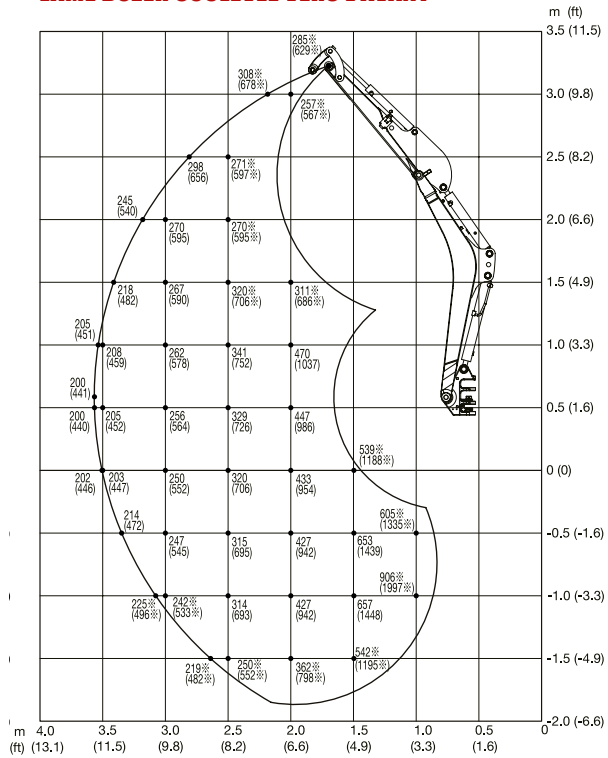
- **VUE OPTIMALE** procurée par la cabine spacieuse et par le pare-brise s'étendant jusqu'au toit. Ce pare-brise s'incline aisément. Le pare-brise inférieur est amovible et peut se ranger sans danger ailleurs dans la machine.
- **CADRE DE TRAVAIL AGRÉABLE** dû au système de chauffage et de ventilation performant.
- **MONTÉE ET DESCENTE CONFORTABLES** au moyen d'une large porte.
- **LEVAGE SÛR** de la machine procuré par les pattes de levage situées sur le toit de la cabine.



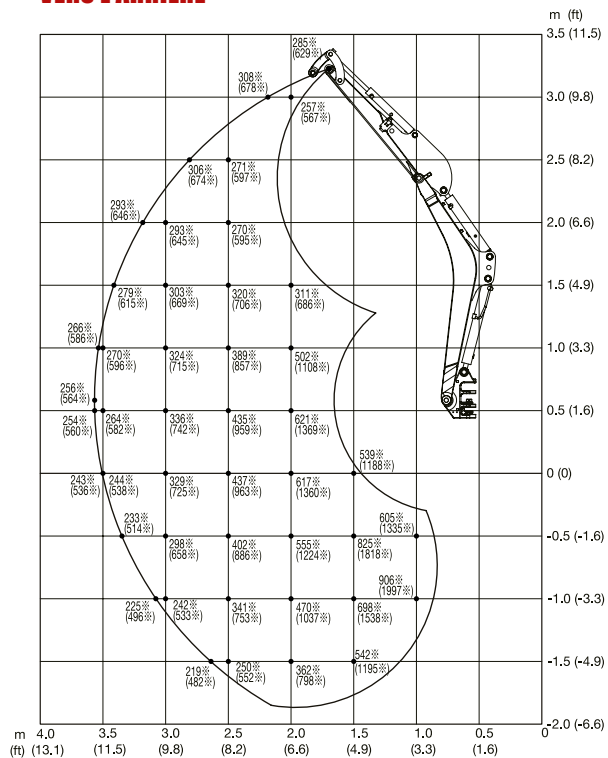


# TABLEAU CHARGE DE LEVAGE

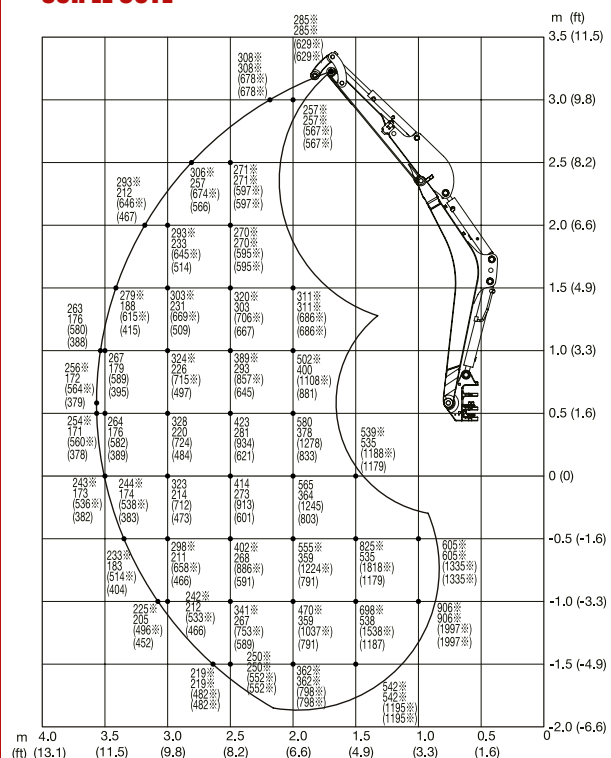
## LAME DOZER SOULEVÉE VERS L'AVANT



## VERS L'ARRIÈRE



## SUR LE CÔTÉ



Les charges de levage indiquées dans le graphique représentent respectivement jusqu'à 87 % de la charge de levage hydraulique et jusqu'à 75 % de la charge de basculement. Les valeurs sont mentionnées en kilogrammes. Sous réserve de modifications techniques.

**TAKEUCHI**

# OPTION VERSION HYBRIDE: TB216H UTILISATION TRÈS FLEXIBLE

Dans le segment des mini-pelles, Takeuchi offre des excavatrices hybrides allant jusqu'à 2,5 t. Outre le moteur diesel de série, le modèle hybride possède aussi un moteur électrique. Pour l'opérateur, la commande est identique. Il peut toutefois choisir entre une pompe hydraulique à moteur électrique ou diesel.



22



23



24

## ACCÈS OPTIMAL : ENTRETIEN

- **PERFECTE TOEGANKELIJKHEID ACCÈS OPTIMAL** aux points de service.
- **FAIBLES COÛTS D'ENTRETIEN** grâce au moteur électrique sans entretien.

## EXTRÊMEMENT SIMPLE : LA COMMANDE

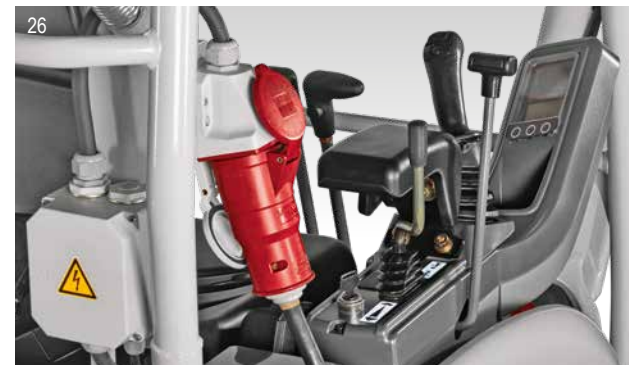
- **COMMANDE DE LA MACHINE** identique en position diesel et électrique. La seule différence réside dans le niveau sonore.
- **COMMUTATION AUTOMATIQUE** de l'entraînement diesel à l'entraînement électrique lors du branchement du câble d'alimentation.



25

## PERFORMANCE SUPÉRIEURE : LES ATOUTS

- **GRANDE POLYVALENCE** due à différentes possibilités d'utilisation tant à l'intérieur qu'à l'extérieur. Par exemple, pour les travaux de démolition intérieurs (sans émission) ou les travaux de terrassement extérieurs.
- **NOMBRE DE TOURS RÉGLABLE EN CONTINU** et faibles coûts d'exploitation lors de l'entraînement électrique.



26

# ÉQUIPEMENT TB216/TB216H

L'équipement dépend du modèle de la machine choisi. Pour de plus amples informations sur les différences entre les modèles, consultez cette page. La version la plus complète (départ usine) est décrite ci-dessous :

## ÉQUIPEMENT DE TRAVAIL

- Les première, deuxième et troisième fonctions hydrauliques supplémentaires sont installées sur le vérin de levage
- La première et la deuxième d'entre elles sont commandées proportionnellement
- La troisième est utilisée par défaut pour l'accrochage hydraulique rapide
- Long bras
- Doté de vannes d'arrêt haute pression pour les fonctions hydrauliques supplémentaires
- Deux phares de travail, un à l'avant de la cabine et un sur la flèche
- Avertisseur lumineux sur le capot
- TSS – interrupteur de démarrage

## LAME DOZER

- Réglable en largeur
- Pattes d'arrimage

## TRAIN DE CHENILLES

- Train de roulement extensible (réglage hydraulique)
- Chenilles en caoutchouc à pas court
- Galets inférieurs à triples brides
- Moteurs de translation équipés d'un frein (automatique)
- Changement de vitesse automatique

## MOTEUR/SYSTÈME HYDRAULIQUE

- Le moteur répond à la norme d'émission Stage 5 de l'UE
- Quatre pompes hydrauliques
- Refroidisseur d'huile/d'eau haute capacité
- Frein de rotation automatique
- Boîte à outils et pistolet graisseur
- Purge automatique du réservoir de carburant
- Valve de précharge du réservoir HD, filtre compris

## CABINE

- Arceau de sécurité TOPS/ROPS/OPG de niveau 1
- Siège confortable avec dossier haut
- Levier de commande hydraulique pour la conduite
- Cabine chauffée
- Pare-brise inclinable assisté par deux vérins pneumatiques
- Essuie-glace à intervalles
- Radio AM/FM avec connexions Bluetooth et USB
- Porte-gobelet

# OPTIONS D'ÉQUIPEMENT TB216

Dans le tableau ci-dessous, nous décrivons les différents équipements et options de la TB216(H).

Options	Standard	Extra	Canopy	Hybride
Première fonction hydraulique supplémentaire (commande proportionnelle)	✓	✓	✓	✓
TSS – interrupteur de démarrage	✓	✓	✓	✓
Deuxième fonction hydraulique supplémentaire (commande proportionnelle)		✓	✓	✓
Troisième fonction hydraulique supplémentaire		✓	✓	✓
Siège confortable, résistant aux intempéries			✓	✓
Siège en tissu confortable	✓	✓		
Cabine	✓	✓		
Canopy			✓	✓

## OPTIONS DE PERSONNALISATION LES PLUS EN VOGUE

- Retour sans pression avec contre-pression minimale
- Fonction de godet de fauchage
- Raccords rapides destinés aux pièces d'équipement
- Étanchéification de la cabine contre la surpression
- Système central de lubrification
- Coffre de rangement à l'avant gauche de la cabine
- Pare-soleil
- Grille marchepied
- Peinture au pistolet de la machine aux couleurs de l'entreprise
- Vitres teintées

## PACKAGE OPÉRATEURS

- Gyrophare supplémentaire
- Quatre projecteurs LED à l'avant de la cabine
- Pare-soleil
- Quatre feux flash autour de la machine



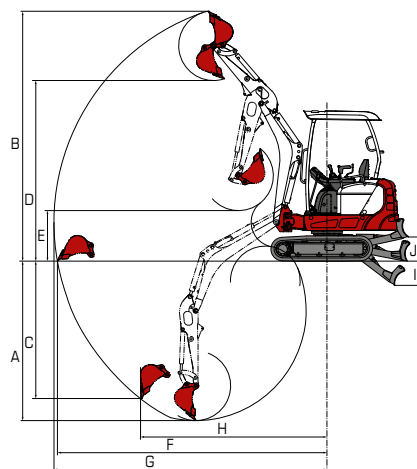
# CARACTÉRISTIQUES TECHNIQUES TB216/TB216H

CARACTÉRISTIQUES TECHNIQUES		TB216	TB216H
Poids de la machine	kg	1865	1905
Pression au sol	kg/cm <sup>2</sup>	0,31	0,33
Niveau sonore dB (A)	LwA	93	
Niveau sonore dB (A)	LpA	76	
Vitesse de rotation	T/min	9,2	9,2
Vitesse de déplacement 1	km/h	2,2	2,2
Vitesse de déplacement 2	km/h	4,2	4,2
Angle d'inclinaison max.	Degrés	30	30
Angle de rotation de la flèche gauche/droite	Degrés	80/50	80/50

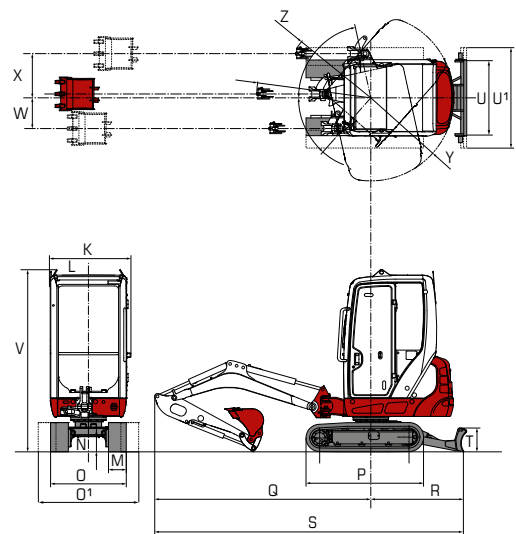
MOTEUR		TB216	TB216H
Modèle		3TNV70 (norme d'émission Stage 5 de l'UE)	3TNV70 (norme d'émission Stage 5 de l'UE) et moteur électrique (sans émission)
Puissance	KW/CV	11,5/15,4	11,5/15,4 (diesel) 12,3/16,4 (électrique)
Nombre max. de tours	T/min	2400	2400
Cylindrée	cm <sup>3</sup>	854	854
Nombre de cylindres	Pièces	3	3
Eau de refroidissement	l	3,8	3,8
Huile moteur	l	2,8	2,8
Capacité du réservoir	l	22	22

SYSTÈME HYDRAULIQUE		TB216	TB216H
Pompes hydrauliques		Adaptées à la puissance	Adaptées à la puissance
Débit max. (pression max. P1)	l/min (MPa)	16,8 (21,0)	16,8 (21,0)
Débit max. (pression max. P2)	l/min (MPa)	16,8 (21,0)	16,8 (21,0)
Débit max. (pression max. P3)	l/min (MPa)	10,8 (20,0)	10,8 (20,0)
Débit max. (pression max. P4)	l/min (MPa)	6,5 (3,4)	6,5 (3,4)
1re fonction hydraulique supplémentaire	l/min (MPa)	33,6 (21,0)	33,6 (21,0)
2e fonction hydraulique supplémentaire	l/min (MPa)	10,8 (20,0)	10,8 (20,0)
3e fonction hydraulique supplémentaire	l/min (MPa)	6,5 (3,4)/10,8 (20,0)	6,5 (3,4)/10,8 (20,0)
Contenu du réservoir hydraulique	L	16	16

Sous réserve de modifications techniques.



DIMENSIONS		TB216	TB216H
Profondeur d'excavation max.	A mm	2390	2390
Hauteur d'excavation max.	B mm	3740	3740
Profondeur d'excavation verticale max.	C mm	2060	2060
Hauteur de déchargement max.	D mm	2705	2705
Hauteur de déchargement min.	E mm	755	755
Portée max. au niveau du sol	F mm	4035	4035
Rayon d'excavation max.	G mm	4090	4090
Rayon d'excavation verticale max.	H mm	2790	2790
Profondeur d'abaissement max. de la lame dozer	I mm	365	365
Hauteur de levage max. de la lame dozer	J mm	360	360
Largeur de la structure supérieure	K mm	1055	1055
Largeur de la cabine	L mm	1055	1055
Largeur des chenilles en caoutchouc	M mm	230	230
Espace libre du train de roulement	N mm	205	205
Largeur du train de roulement	O/O1 mm	980 – 1300	980 – 1300
Longueur totale du train de chenilles	P mm	1520	1520
Distance flèche – axe de la couronne d'orientation	Q mm	2800	2800
Distance lame dozer – axe de la couronne d'orientation	R mm	1200	1200
Longueur de transport, lame dozer à l'arrière	S mm	4300	4300
Hauteur de la lame dozer	T mm	310	310
Largeur de la lame dozer	U/U1 mm	980 – 1300	980 – 1300
Hauteur de transport	V mm	2360	2360
Déport de flèche à gauche	W mm	400	400
Déport de flèche à droite	X mm	570	570
Rayon de pivotement minimal à l'arrière	Y mm	1075	1075
Rayon de pivotement minimal à droite	Z mm	1155	1155



## TAKEUCHI

Takeuchi Benelux

Site de Ninove | Tel. + 32 (0)54 - 338111

[www.takeuchibenelux.com/fr](http://www.takeuchibenelux.com/fr)