

Performances

Capacité nominale	Centre de gravité de la charge 7 000 kg à 600 mm
Hauteur de levage maxi (stabilisateurs complètement étendus)	26 m
Capacité à hauteur maxi (stabilisateurs complètement étendus)	3200 kg
Rotation de la tourelle	360° (continu)
Vitesse de pointe	40.0 km/h

Stabilisateurs

Type	Nacelle à ciseaux télescopique
Système de stabilisation	Détection de la pression au sol. Mise à niveau automatique. Ajustement de la capacité de levage par rapport à l'extension des stabilisateurs

Poids

Poids (à vide)	20700 kg
----------------	----------

Moteur

Marque / Modèle	Volvo TAD 582 VE
Conformité	Stage V
Puissance nominale (ISO 14396)	160 kW (218 hp) @ 2,300 rpm
Couple maxi	925 Nm @ 1,380 rpm
Nombre de cylindres	4.0
Cylindrée	5.13 L

Circuit hydraulique

Type de pompe	Pompe à détection de charge
Débit de la pompe	124.00 L/min
Réglage du clapet de sécurité principal	350.00 bar
Distributeur (flèche et tourelle)	Électroproportionnelle avec répartition de débit

Système d'entraînement

Transmission	Hydrostatique à régulation électronique/4 roues directrices
Entraînement principal	Pompe à cylindrée variable à commande électronique. Moteur à course variable. Boîte de vitesses à 2 rapports

Traction

Pneus standard	445/65 R22,5
Force de remorquage	95.00 kN
Pente franchissable	46.00 %

Essieux et freins

Type d'essieu	Essieux à bain d'huile avec réducteurs planétaires
Essieu arrière	Oscillation et direction avec verrouillage hydraulique
Essieu avant	Oscillation et direction avec correction de dévers +/-8°
Frein de service	Freins multidisques immergés à fonctionnement hydraulique sur chaque essieu
Frein de stationnement	Hydraulique avec action négative

Direction

Modes de direction	3 modes de direction avec réalignement semi-automatique des roues. 2 roues directrices/4 roues directrices/Crabe
Rayon de braquage aux fourches	4 m

Contenances

Réservoir de carburant	270.00 L
Adblue	40.00 L
Réservoir hydraulique	195.00 L

Environnement

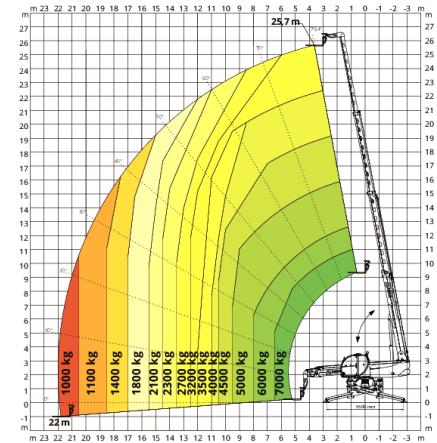
Puissance sonore pour l'opérateur (LpA) (EN 12053)	73 dB(A)
Niveau de puissance sonore (LWA)	108 dB(A)
Vibrations globales du corps (ISO 2631-1) :	0.62 ms ⁻²
Vibrations main / bras (ISO 5349-1)	0.52 ms ⁻²

Normes

Conformité aux normes	EN 1459-2: chariots à portée variable rotatifs. EN 13000: grues hydrauliques. EN 280: plates-formes élévatoires mobiles de personnel. Cabine FOPS/ROPS. EU 2016/1628: émissions polluantes des moteurs.
-----------------------	---

Abaque de charge

360° LOAD CHART
ON FULLY EXTENDED STABILIZERS



Dimensions - mm

