



Bobcat®

One Tough Animal®

CHARGEUSES ARTICULÉES

L85

Europe



ONE TOUG ANIM

► NOTRE MISSION

Avec nos produits, les opérateurs peuvent en faire plus, même dans les conditions les plus difficiles et les situations les plus complexes. Là où nos clients expriment un besoin, nous leur fournissons les moyens.

INTRODUCTION



► L'HISTOIRE DE BOBCAT

En 1958, la société Melroe Manufacturing Company présente une chargeuse frontale compacte qui évolue rapidement pour devenir le modèle M400, la première véritable chargeuse compacte au monde. La société adopte bientôt le nom de marque « Bobcat » aujourd'hui célèbre dans le monde entier et dont le succès a participé à l'évolution du secteur des machines de chantier compactes.

► EN EUROPE, POUR L'EUROPE

Les chargeuses articulées sont conçues et fabriquées dans les mêmes lieux qui ont vu naître les autres machines emblématiques Bobcat.



► BOBCAT AUJOURD'HUI

Compactes, maniables, productives et robustes, les chargeuses Bobcat ont transformé les secteurs de l'agriculture et de la construction. Aujourd'hui, riches du plus grand catalogue de chargeuses sur le marché, nous conservons un état d'esprit de pionnier.



UNE CONCEPTION AXÉE SUR VOTRE FAÇON DE TRAVAILLER

► PUISSANTE, MAIS ACCESSIBLE

Combinant à merveille puissance, commandes intuitives, confort de conduite et facilité d'utilisation, les chargeuses articulées Bobcat conviennent idéalement à une multitude de tâches, quelle que soit votre activité.

Portes entièrement vitrées qui optimisent la visibilité panoramique

Écran LCD de 5 pouces

Indicateur de niveau du godet

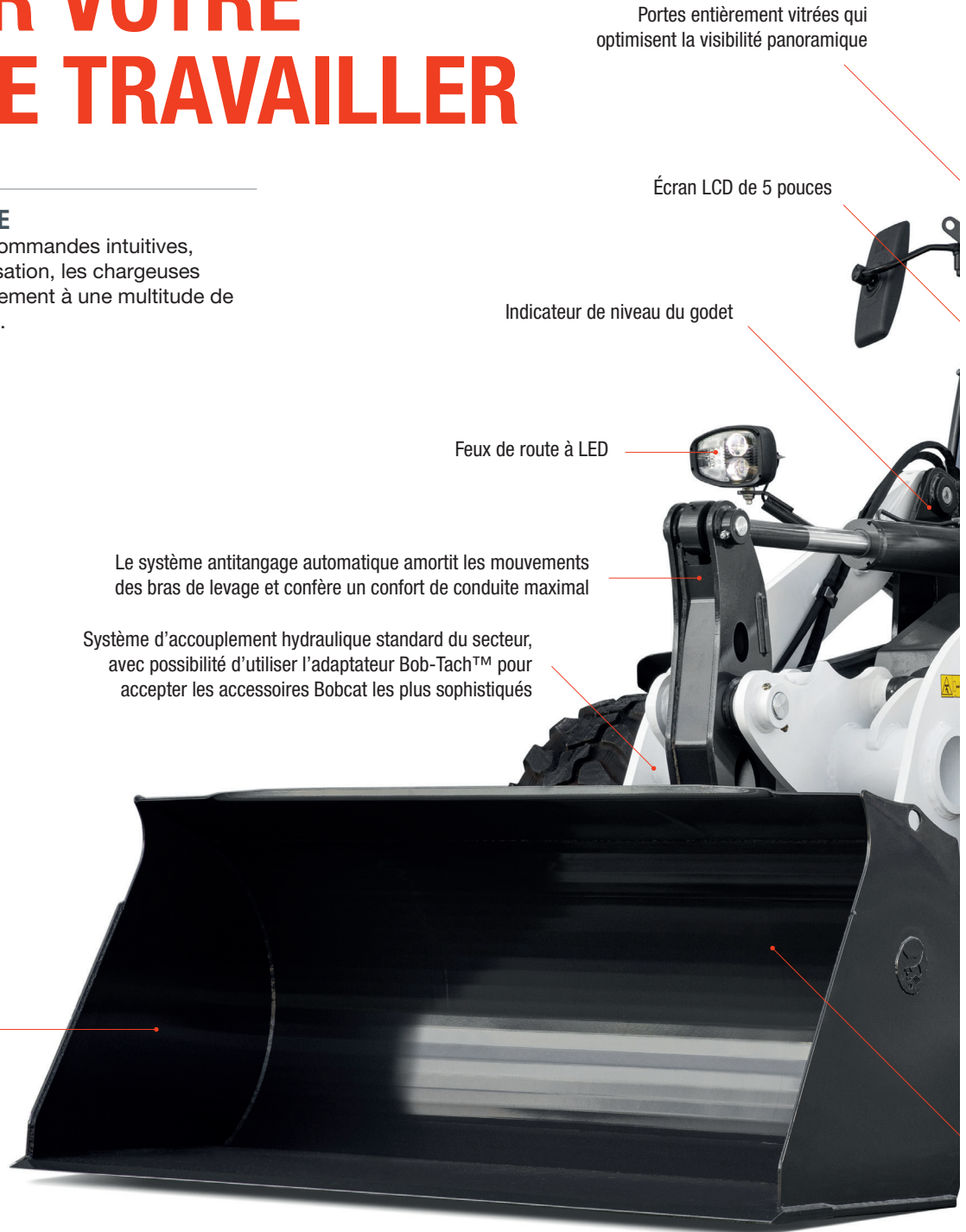
Feux de route à LED

Le système antitangage automatique amortit les mouvements des bras de levage et confère un confort de conduite maximal

Système d'accouplement hydraulique standard du secteur, avec possibilité d'utiliser l'adaptateur Bob-Tach™ pour accepter les accessoires Bobcat les plus sophistiqués

Même les accessoires les plus complexes se manipulent facilement grâce aux commandes avancées et au cumul de débit 100 l/min.

P.13



► DES PERFORMANCES ÉPOUSTOUFLANTES

Moteur puissant, vaste choix d'accessoires et cabine confortable. Avec les chargeuses articulées Bobcat, l'efficacité est toujours au rendez-vous.



► INTELLIGENCE ET INTUITION

Les commandes simples et intuitives vous permettent de commencer à travailler en quelques secondes. Même les opérateurs les moins expérimentés peuvent se mettre à travailler rapidement et en toute confiance.



► CONFORT EXCEPTIONNEL

Votre confort est assuré par un siège luxueux et une colonne de direction à réglage bidirectionnel, tandis qu'une porte entièrement vitrée vous offre une visibilité optimale.



► ASSISTANCE FIABLE

Bobcat vous soutient avec son vaste réseau de concessionnaires, qui se charge de l'entretien des machines et des moteurs, ainsi que de la surveillance à distance.



PERFORMANCES



► UNE PRODUCTIVITÉ REMARQUABLE

Équipée d'un puissant moteur et du cumul de débit (en option), la chargeuse articulée Bobcat combine d'importantes forces d'arrachement et une grande stabilité. Avec elle, vous en faites plus, vous obtenez de meilleurs résultats et votre activité se développe.

► VÉRITABLEMENT UNIVERSELLE

Un projet spécial pour lequel le godet ne conviendra pas ? Faites votre choix parmi une vaste sélection d'accessoires compatibles avec la chargeuse Bobcat et profitez de l'option de cumul de débit qui assure jusqu'à 100 l/min.



► UN SOUCI DE MOINS

Pour la première fois, deux fonctions pratiques issues du secteur automobile équipent des chargeuses. Grâce au frein de stationnement automatique et à l'assistance en pente, le frein de stationnement s'enclenche et se desserre automatiquement, en fonction de vos besoins.



► UNE MAÎTRISE COMPLÈTE

Laissez la machine devenir une extension de vos bras grâce à un schéma de commande ergonomique et intuitif qui place toutes les fonctions à portée de main et offre un confort sans équivalent.



METTEZ-VOUS AUX COMMANDES



► SANS À-COUPS

Notre chargeuse articulée a été conçue pour assurer votre confort jour après jour. La console du manipulateur est solidement reliée au siège suspendu, une première sur le marché. Le manipulateur reste stable dans votre main et rend les déplacements faciles et sans à-coups, même sur les terrains accidentés.

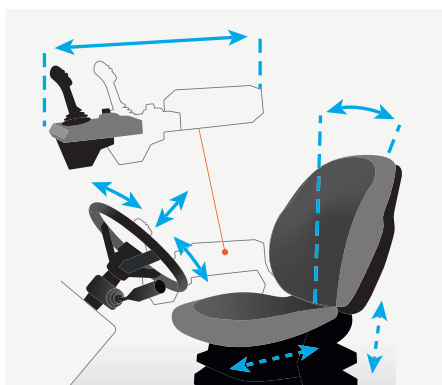


► À PORTÉE DE MAIN



Toutes les commandes, du manipulateur à la console de boutons souples en passant par la molette, sont disposées pour être à portée de main et optimiser la facilité d'utilisation.

► ERGONOMIE



Vous pouvez régler facilement la position du volant, du manipulateur et du siège. La chargeuse donne l'impression d'avoir été conçue à vos mesures !

► ÉCRAN 5 POUCES



Commandé par le sélecteur, l'écran LCD affiche les informations vitales de la machine et bascule automatiquement sur la diffusion de la caméra de recul quand vous passez en marche arrière.



UNE MACHINE FAITE POUR DURER

► L'INNOVATION EN HÉRITAGE

Les machines Bobcat repose toujours sur des matériaux de qualité et une conception axée sur la robustesse. Nos célèbres chargeuses compactes, dont la réputation n'est plus à faire, en profitent, tout comme notre nouvelle chargeuse articulée. Aucun doute à avoir sur la longévité de notre nouveau modèle, qui bénéficie de la même fiabilité des composants que les autres machines Bobcat.

► UNE ROBUSTESSE À TOUTE ÉPREUVE

Nous améliorons sans arrêt la facilité d'entretien de nos machines, avec des caractéristiques comme le coupe-batterie et les rappels automatiques d'entretien qui s'affichent sur l'écran. Les points d'entretien et la batterie sont facilement accessibles, et nous avons intégré des points de graissage pour minimiser la durée des entretiens. Si vous devez venir à l'atelier, vous viendrez au même endroit pour la machine et le moteur, afin de repartir sur les chantiers le plus rapidement possible.





► MACHINE IQ

Le système de communication sans fil Machine IQ de BOBCAT® améliore la prise en charge de votre machine Bobcat.

- Éléments de surveillance électroniques intégrés et durables
- Données mises à disposition de nos spécialistes pour le suivi de vos machines
- Maintenance optimisée en fonction des besoins de votre activité
- Temps de disponibilité optimisé avec les services basés sur les données

► GARANTIE STANDARD

Bobcat Company développe chaque machine selon les normes de qualité et de durabilité les plus strictes. Nous pouvons ainsi proposer une garantie standard de 24 mois ou 2000 heures de fonctionnement (au premier terme atteint).



PAS LE TEMPS POUR UNE IMMOBILISATION. NOS MACHINES SUPPORTENT LES CONDITIONS LES PLUS DIFFICILES. TOUS LES JOURS.



► EXTENSION DE GARANTIE PROTECTION PLUS

Profitez d'une sérénité totale avec l'extension de garantie Protection Plus®. Apportant le même niveau de protection que la garantie standard, Protection Plus reflète également les besoins et les attentes spécifiques des clients en offrant le choix en matière de durées et d'heures de fonctionnement annuelles. En fonction de vos besoins, vous pouvez bénéficier d'une couverture qui peut atteindre 5 ans ou 6000 heures de fonctionnement du moteur. En outre, comme Protection Plus est transférable, vous pouvez compter sur une valeur de revente optimale.



► BOBCARE

Une machine qui dure longtemps, c'est d'abord un entretien correctement planifié. Et cet entretien protège également contre les coûts de réparation et les défaillances imprévues lorsque vous comptez sur votre machine pour travailler.

- Limitez les risques en évitant les grosses réparations et les pannes totales.
- Travaillez plus en réduisant les temps d'arrêt et en augmentant votre productivité et votre rentabilité.

ÉQUIPEMENT DE SÉRIE ET OPTIONS

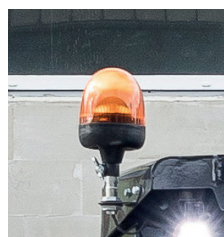
	L85
PERFORMANCES	
Commande des accessoires à 7 broches	✓
Circuit hydraulique auxiliaire à débit standard	✓
Circuit hydraulique auxiliaire à cumul de débit	•
Commande des accessoires avancée	✓
Système antitangage automatique	•
Indicateur de niveau du godet	✓
ROUTE	
Frein de stationnement automatique	✓
2 vitesses 20 km/h	✓
2 vitesses 30 km/h	•
Freins standard	✓
Freins de type allemand (pour l'homologation sur route GSA)	•
Kit route	•
CABINE	
Prise d'alimentation 12 V	✓
Chargeur USB	✓
Cabine pressurisée Deluxe avec chauffage	✓
Cabine pressurisée Deluxe avec chauffage/ventilation/climatisation	•
Siège suspendu en tissu	✓
Démarrage avec mot de passe	✓
Réchauffeur	✓
Chauffage/ventilation/climatisation (HVAC)	•
Pré-équipement radio	✓
Extincteur	•
PNEUS	
Pneus 335/80 R18	•
Pneus 365/70 R18	•
Pneus 405/70 R18	✓
Pneus 405/70 R20	•
ÉCLAIRAGE	
Feux de travail à LED	✓
Feux de route halogènes	✓
Feux de route à LED	•
Gyrophare	•
DIVERS	
Blocage de différentiel	✓
Garantie : 24 mois ou 2000 heures (à la première échéance)	✓
*Quick-Tach hydraulique	✓
Bobcat Telematics Europe	✓
Traitement de surface à la cire	✓
Alarme de recul	•
Caméra de recul	✓

• = option ✓ = de série

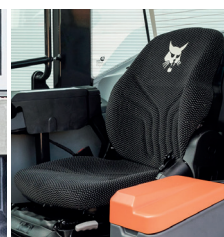
*possibilité d'ajout de l'adaptateur Bob-Tach™

PERSONNALISEZ VOTRE MACHINE

Tout le monde voudrait ajouter une fonctionnalité particulière ou donner une touche personnelle à sa machine. Faites votre choix dans la liste d'options disponibles et personnalisez votre chargeuse articulée selon vos besoins.



Gyrophare



Siège suspendu en tissu



Climatisation (HVAC)



Caméra de recul



Feux de route à LED



Feux de travail à LED



Vitesse 30 km/h

PRÉCISION OU VITESSE ? NOUS VOUS OFFRONS LES DEUX.

► DES COMMANDES ADAPTÉES À VOS BESOINS

Les commandes traditionnelles proposent soit de la vitesse, soit de la précision, mais pas les deux. Jusqu'à maintenant. Notre système révolutionnaire de double commande commutable vous permet de travailler en utilisant la juste dose de précision et de vitesse, au moment où vous en avez besoin.

► COMMANDES STANDARD POUR LE CHARGEMENT ET LE TRANSPORT

Les tâches de chargement et de transport vont gagner en simplicité ! Grâce au mode de commande de déplacement standard, lorsque la vitesse de la machine est commandée par la pédale de gaz, le travail avec un godet ou une fourche à palettes est familier et intuitif. Par ailleurs, le basculement entre marche avant et marche arrière n'a jamais été aussi pratique : situé sur l'avant du manipulateur, le contacteur FNR reste à portée de votre index en permanence.



► COMMANDE DES ACCESSOIRES AVANCÉE

Quand vous utilisez des accessoires sophistiqués, comme une balayeuse orientable ou une turbine à neige, vous pouvez vous servir du mode de commandes des accessoires avancée, une exclusivité Bobcat. Par un simple bouton, la commande d'accélérateur contrôle la vitesse de l'accessoire (indépendante de celle de la machine, qui est contrôlée par la pédale de gaz et une fonction pratique de limitation de vitesse). Vous pouvez en outre commander jusqu'à 4 fonctions de l'accessoire grâce à un panneau de contrôle des auxiliaires judicieusement positionné.

Panneau de contrôle des auxiliaires

Commande d'accélérateur



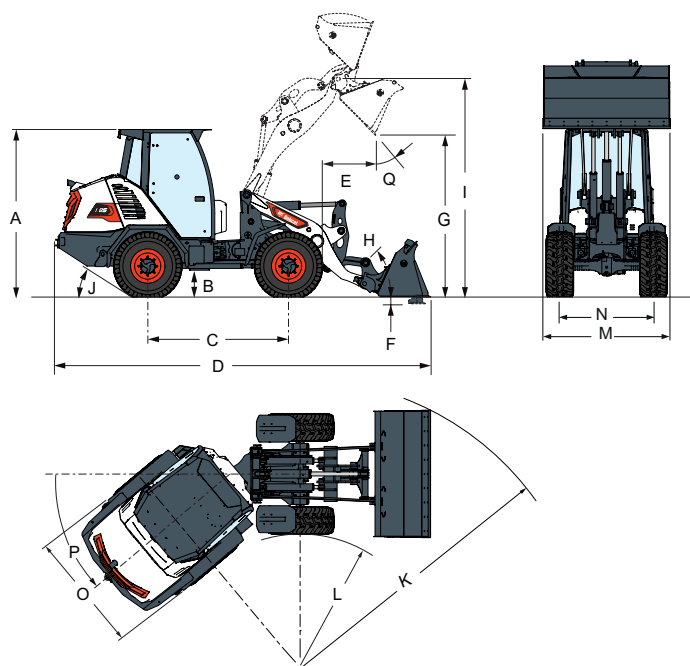
CARACTÉRISTIQUES TECHNIQUES

CARACTÉRISTIQUES TECHNIQUES	
L85	
POIDS	
Poids en ordre de marche, standard (ISO 6016)	5 091 kg
Poids à l'expédition, standard (ISO 6016)	4 674 kg
Charge maxi sur l'essieu avant	6 000 kg
Charge maxi sur l'essieu arrière	6 000 kg
MOTEUR	
Modèle	Moteur 2,4 l Bobcat
Normes antipollution	Stage V
Refroidissement	Liquide
Carburant	Diesel
Puissance à 2 600 tr/min (ISO 14396)	50,7 kW
CIRCUIT HYDRAULIQUE	
Décharge du circuit aux raccords rapides	20,5 MPa
Débit auxiliaire standard	75,40 l/min
Cumul de débit auxiliaire	103,50 l/min
PERFORMANCES AVEC GODET	
Capacité du godet	0,8 m ³
Plage des godets	0,6 - 1,2 m ³
Charge de basculement, alignée (ISO 14397-1)	3 801 kg
Charge de basculement, braquée à 40° (ISO 14397-1)	3 151 kg
Capacité de charge nominale (ISO 14397-1)	1 901 kg
Force d'arrachement au vérin de levage (ISO 14397-2)	48,80 kN
Capacité de levage (ISO 14397-2)	36,90 kN
PERFORMANCES AVEC FOURCHE À PALETTES	
Charge de basculement, alignée (ISO 14397-1)	2 910 kg
Charge de basculement, braquée à 40° (ISO 14397-1)	2 451 kg
SYSTÈME D'ENTRAÎNEMENT	
Entraînement principal	Moteur hydrostatique à régulation proportionnelle
Transmission	Hydrostatique avec régulation électronique
COMMANDES	
Direction	Articulation de la machine par la direction hydraulique avec le volant de direction
Sens de marche	Contacteur du sens de marche (F-N-R) sur manipulateur. Pédale d'entraînement en mode de travail et de déplacement
Circuit hydraulique de la machine	Manipulateur à double axe pour le levage, le cavage et les auxiliaires
Freinage du véhicule	Combinaison de 6 disques de frein à bain d'huile intégrés dans l'essieu arrière avec effet de freinage hydrostatique

Certaines caractéristiques techniques reposent sur des calculs techniques et non sur des mesures réelles. Les caractéristiques techniques sont données à titre de comparaison uniquement et sont susceptibles d'être modifiées sans préavis. Les caractéristiques techniques de votre machine Bobcat peuvent varier en raison de variations normales dans la conception, la fabrication, les conditions d'utilisation et d'autres facteurs. Les images associées aux unités Bobcat peuvent représenter un équipement non standard.

CARACTÉRISTIQUES TECHNIQUES

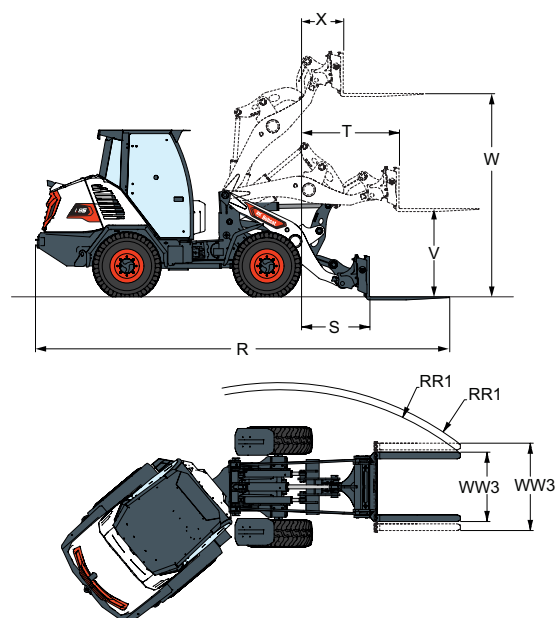
► DIMENSIONS – GODET



DIMENSIONS – GODET		L85
A		2 497,7
B		427
C		2 100
D		5 452,7
E		686
F		100
G		2 507,5
I		3 250
J		33,4°
K		3 829,8
L		1 985,6
M		1 900
N		1 393
O		1 800
P		40°
Q		45°

Unité : mm

► DIMENSIONS – FOURCHE À PALETTES



DIMENSIONS – FOURCHE À PALETTES		L85
R		5 979,4
RR1		4 262 - 4 472,6
S		795,9
T		1 277,7
V		1 374
W		3 100
WW3		773,6 – 1 313,6
X		441,9

POSSIBILITÉS DE FINANCEMENT

FINANCEMENT SUR 24, 36 OU 48 MOIS*

Profitez de nos programmes de financement sur 24, 36 ou 48 mois avec possibilité de taux à 0 % et améliorez l'état de votre trésorerie. Renseignez-vous auprès de votre concessionnaire afin de connaître les possibilités de financement disponibles.

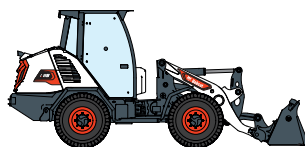
100 MACHINES / 150 FAMILLES D'ACCESSOIRES / 1 TOUGH ANIMAL



CHARGEUSES COMPACTES SUR PNEUS



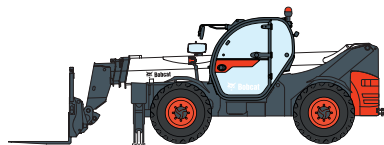
CHARGEUSES COMPACTES SUR CHENILLES



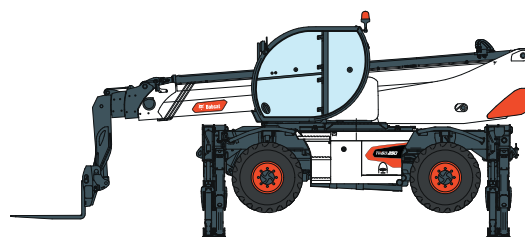
CHARGEUSES ARTICULÉES



CHARGEUSES ARTICULÉES LÉGÈRES



TÉLESCOPIQUES



TÉLESCOPIQUES ROTATIFS



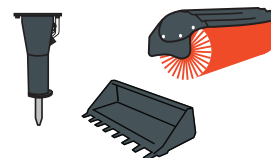
ÉQUIPEMENT DE COMPACTAGE



MINI-CHARGEUSES SUR CHENILLES



PELLES COMPACTES



ACCESSOIRES



Bobcat®



Bobcat est une filiale du Groupe Doosan. Doosan, leader mondial spécialisé dans les équipements de construction, les solutions dédiées à l'eau et à l'énergie, les moteurs et l'ingénierie, est au service de ses clients et des collectivités depuis plus d'un siècle. | Bobcat et le logo Bobcat sont des marques déposées de Bobcat Company aux États-Unis et dans d'autres pays. ©2021 Bobcat Company. Tous droits réservés.

www.bobcat.com

©2021 BOBCAT B4501892-FR (08-21)

*Les possibilités de financement peuvent varier selon les pays et les concessionnaires. Renseignez-vous auprès de votre concessionnaire pour connaître les possibilités de financement actuelles. Offre soumise à certaines conditions.



Doosan Bobcat EMEA, U Kodetky 1810, 263 12 Dobříš, République tchèque