



IMER
GROUP

IMER GROUP

MINI-TRANSPORTEUR S160 (CC 1600 ROPS)

Gamme Mini-transporteurs

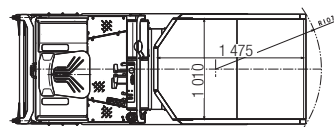
Gencod : 3700952700672



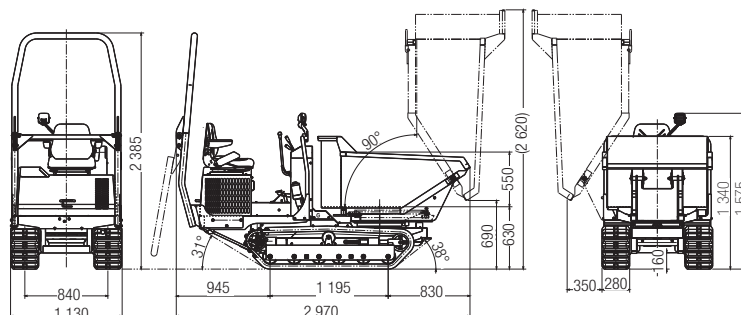
✓ **BENNAGE A 90° ET BENNE ROTATIVE A 180°**
Elle permet un déversement complet de la benne quelque soit son contenu : terre ; gravier ; béton ; boue ; perres... Grâce à la benne rotative à 180°, l'utilisateur peut choisir aisément la direction du chargement et du déchargement.

✓ **COMMANDES ERGONOMIQUES**
La conception ergonomique du poste de conduite permet à l'utilisateur d'avoir les commandes à portée de main.

✓ **ARCEAU DE SECURITE REPLIABLE - ROPS**
Fourni d'origine, l'arceau de sécurité garantit une sécurité maximale à l'utilisateur. Afin de faciliter le chargement de la machine, il est repliable.



DIMENSIONS



APPLICATIONS

Le S160 (CC 1 600 ROPS) est particulièrement apprécié pour les travaux lourds de déblayage des gravats, le transport de gravier, de ciment, de sable etc. La charge peut être déposée dans les endroits délicats d'accès grâce à la rotation de la benne à 180°.

Equipements de Série

- ✓ Moteur Diesel KUBOTA D1105-E3B, 16.1 kW
- ✓ Démarrage électrique
- ✓ Benne rotative à 180°
- ✓ Arceau ROPS

S160

Charge utile	kg	1 600
Poids	kg	1 400
Moteur	-	KUBOTA D1105-E3B
Puissance moteur	kW (Ch)	16.1 (22)
Type	-	Diesel
Démarrage	-	Electrique
Largeur chenilles	mm	280
Vitesse de déplacement maxi	km/h	7
Capacité benne	m ³ (L)	Eau : 0.60 (600) Dôme : 0.74 (740)
Système de basculement	-	hydraulique
Sens de basculement	-	Rotation à 180°
Pente franchissable maxi	°	25
Dimensions L x l x H	mm	2 970 x 1 130 x 2 385
Dimensions benne L x l x H	mm	1 475 x 1 010 x 550
Référence	-	080101601

IMER France

DIVISION BÂTIMENT

ZI Les Speyres - CS 70500
38450 VIF
Tél : 04.76.72.76.01
Fax : 04.76.72.68.92
e-mail : batiment@imer.fr
www.imer.fr