



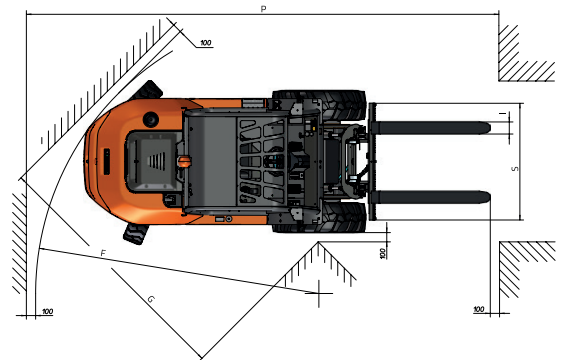
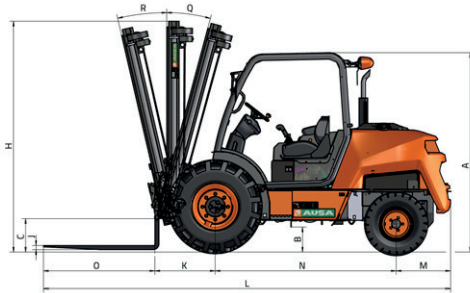
CARACTÉRISTIQUES TECHNIQUES

GÉNÉRALITÉS		C 251 H	C 251 H x4
Capacité de chargement à 500 mm du talon	Kg	2500	2500
Capacité de chargement à 600 mm du talon	Kg	2295	2295
Poids à vide *	Kg	4150	4270
Transmission		Hydrostatique	Hydrostatique
MÂT			
Tablier porte-fourche		FEM 2	FEM 2
Largeur tablier	mm	1260/1660	1260/1660
MOTEUR			
Marque		KUBOTA	KUBOTA
Modèle		V2403-CR E5B	V2403-CR E5B
Puissance	kW	31,2	31,2
Vitesse de fonctionnement	rpm	2200	2200
Couple	Nm@rpm	159,8@1600	159,8@1600
Nbre cylindres		4	4
Émissions		Stage V + EPA/CARB Tier 4f	Stage V + EPA/CARB Tier 4f
Bruit ambiant	dB(A)	104	104
CONDUITE			
Vitesse maxi.	Km/h	20	20
Pente admissible	%	25	38
Traction		4x2	4x4 FullGrip®
Pneus avant		12.5/80-18	12.5/80-18
Pneus arrière		7.00-12	10.0/75-15.3
SYSTÈME HYDRAULIQUE			
Circuit hydraulique	l/min	52,8	52,8
Pression de travail	bar	190	190
CAPACITÉ RÉSERVOIR			
Carburant	l	62	62
Hydraulique	l	51	51
FREINS			
Service		Hydraulique, étanche à disques multiples	Hydraulique, étanche à disques multiples
Stationnement		À ressort, étanche à disques multiples	À ressort, étanche à disques multiples

* Cela peut changer en raison de l'équipement optionnel

DIMENSIONS

TYPE DE MÂTS	Levée maximale (mm)	H		Levée libre (mm)	Charge à hauteur maximale (kg)	
		Hauteur mât replié (mm)	Hauteur mât déplié (mm)		Essieu étroit	Essieu large
Mât duplex (Std.)	3300	2460	4215	120	2500	-
Mât triplex	3700	2120	4665	1130	2200	-
Mât triplex	4300	2300	5300	1330	-	2100
Mât triplex	5450	2685	6370	1680	-	1100



DIMENSIONS (mm)	C 251 H	C 251 H x4
A	2140	2150
B	270	275
C	360	334
D	1390	1547
E	1520	1520
E**	1780	1780
F	3040	4120
G	2760	2891
I	130	130
J	45	45
K	650	650
L	4385	4385
M	585	585
N	1950	1950
O	1200	1200
P	5100	6400
S	1200	1200
S***	1600	1600
DIMENSIONS (°)		
Q	14	14
R	11	11

** Dimension avec équipement mât avec levée à grande hauteur *** Dimension pour tabliers avec essieu large



www.ausa.com

Les matériels et les spécificités peuvent être sujets à des changements sans préavis. Les images peuvent inclure des équipements non standard ou non disponibles selon les versions.

Le logo et l'image de marque sont la propriété d'AUSA et ne peuvent pas être utilisés sans son autorisation.