

EW 100

Pelles Sur Pneus



**WACKER
NEUSON**
all it takes!



Déplacement rapide avec la pelle sur pneus

L'EW100, pelle sur pneus de 10 tonnes, séduit par sa puissance, sa faible consommation de carburant et ses fonctionnalités particulièrement pratique. Travail à basse consommation avec économies de carburant jusqu'à 20 pour cent grâce au nouveau mode de fonctionnement ECO, qui permet de travailler efficacement en réduisant le régime et en ajustant la pompe : bénéfique à la fois pour l'environnement et pour le porte-monnaie. La pelle sur pneus EW100 est particulièrement pratique d'utilisation grâce à sa pédale de conduite servant à la fois à la conduite sur route et aux travaux sur les chantiers.

- vitesse maximum de 30km/h
- Performance améliorée de 15 % pour une consommation de carburant réduite de 20%
- Doté d'un moteur Euro 3b
- Utilisé dans l'industrie automobile, le système moderne jog dial permet de commander le menu de manière intuitive à l'aide d'un bouton poussoir rotatif
- Nombre maximum de connexions jusqu'à 5 circuits de commande auxiliaires, dont 3 sont réglables individuellement

EW 100 Caractéristiques techniques

EW100

Caractéristiques techniques

Poids de transport min.	9.241 kg
Poids opérationnel	9.685 - 11.036 kg
Force d'arrachement max.	47 kN
Force d'arrachement max.	54,1 kN
Profondeur de fouille max.	4.244 mm
Hauteur de déversement	5.933 - 6.201 mm
Rayon de fouille max.	8.107 mm
Vitesse de rotation de la tourelle	10 1/min

Caractéristiques du moteur

Fabricant du moteur	Perkins
Type de moteur	854E-E34TA
Moteur	Moteur turbo diesel 4 cylindres
Cylindrée	3.300 cm ³
Régime	2.400 1/min
Puissance du moteur selon norme ISO	55 kW
Batterie	100 Ah
Réservoir de carburant	170 l

Installation hydraulique

Pompe de travail	1 pompe Load Sensing
Rendement max.	180 + 145 l/min
Pression de service pour le système de translation	440 bar
Réservoir hydraulique	120 l

Entraînement

Essieux avant	Pont directionnel oscillant
Essieux arrière	Pont directionnel rigide
Pneumatiques (standard)	Pneus jumelés 8,25/20
Rayon de braquage	5.570 mm
Voie	1.942 mm
Garde au sol	340 mm
Vitesse de déplacement version 20 km/h, max.	20 km/h
Vitesse de déplacement version 30 km/h, max.	30 km/h

Lame niveleuse

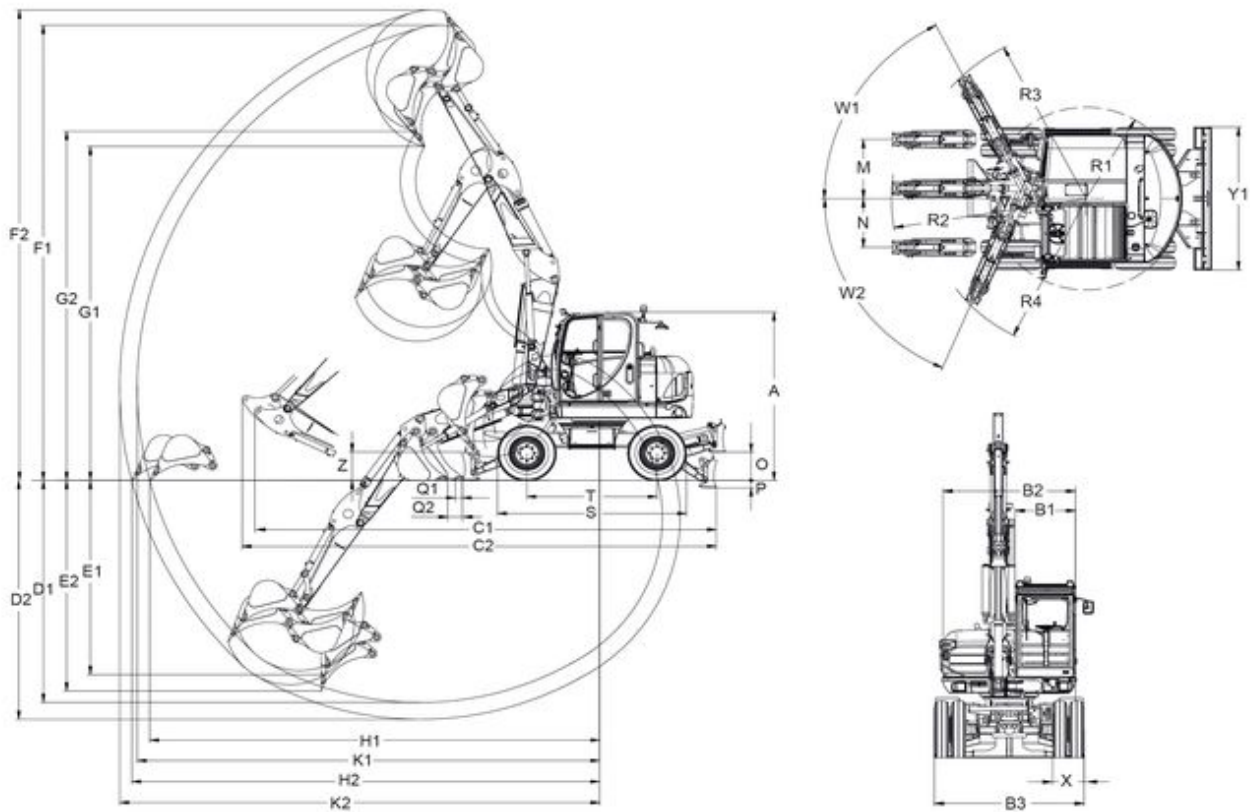
Largeur	2.454 mm
Hauteur	500 mm
Course	498 mm
Course	132 mm

Niveau sonore

Niveau sonore (LwA)

96 dB(A)

EW 100 Dimensions



		flèche mono	flèche à triple articulation
A	Hauteur	2.989 mm	2.989 mm
B1	Largeur cabine	988 mm	988 mm
B2	Largeur tourelle pivotante	2.174 mm	2.174 mm
B3	Largeur vitesse de translation	2.454 mm	2.454 mm
C1	Longueur de transport balancier court	7.257 mm	6.656 mm
C2	Longueur de transport balancier long	7.315 mm	6.886 mm
D1	Profondeur de fouille max. balancier court	3.998 mm	3.941 mm
D2	Profondeur de fouille max. balancier long	4.298 mm	4.244 mm
E1	Profondeur d'attaque max., vertical, balancier court	3.356 mm	3.449 mm
E2	Profondeur d'attaque max., vertical, balancier long	3.648 mm	3.740 mm
F1	Hauteur d'attaque max., balancier court	7.294 mm	8.087 mm
F2	Hauteur d'attaque max., balancier long	7.483 mm	8.355 mm
G1	Hauteur de déversement max. balancier court	5.156 mm	5.933 mm
G2	Hauteur de déversement max. balancier long	5.346 mm	6.201 mm
K1	Rayon de fouille max. balancier court	7.541 mm	7.812 mm
K2	Rayon de fouille max. balancier long	7.822 mm	8.107 mm
H1	Portée max. à l'arrière, balancier court	7.320 mm	7.602 mm
H2	Portée max. à l'arrière, balancier long	7.611 mm	7.903 mm
O	Hauteur de levage levée max. de la lame niveleuse au-	504 mm	504 mm

dessus du niveau du sol			
P	Profondeur de fouille levée max. de la lame niveleuse sous le niveau du sol	132 mm	132 mm
S	Longueur vitesse de déplacement maximale	3.193 mm	3.193 mm
Q1	Espacement lame niveleuse de godet (balancier court)	120 mm	120 mm
Q2	Espacement lame niveleuse de godet (balancier long)	165 mm	165 mm
--	Angle d'orientation	63 °	63 °
--	Angle d'orientation	67 °	67 °
R2	Rayon d'orientation de la flèche centre	2.953 mm	3.191 mm
R3	Rayon d'orientation de la flèche droit	2.707 mm	2.929 mm
R4	Rayon d'orientation de la flèche gauche	2.424 mm	2.639 mm
T	Longueur vitesse de déplacement, roue folle/barbotin	2.200 mm	2.200 mm
X	Largeur pneus jumelés	514 mm	514 mm
X	Largeur pneus-ballon	530 mm	530 mm
Y1	Largeur lame niveleuse	2.465 mm	2.465 mm
Z	Hauteur lame niveleuse	507 mm	507 mm

ds = balancier (dipper stick)

Remarque: Nous attirons votre attention sur le fait que l'offre produits peut varier d'un pays à l'autre. Dans ces conditions, les informations et les produits pourraient ne pas être valables dans votre pays. Vous pouvez consulter le manuel d'utilisation pour plus d'informations concernant la puissance du moteur ; la puissance effective peut varier selon des conditions d'utilisation spécifiques. Sous réserve de modifications et d'erreurs. Images similaires.
Copyright © 2020 Wacker Neuson SE.