

# DOOSAN

Pelles sur pneus |  
DX140W-5



Puissance max. : 137 CV  
Poids opérationnel : 14,4 t  
Capacité de godet max. : 0,76 m<sup>3</sup>



# Doosan Group – Construire aujourd'hui le monde de demain

## ▣ Entrez dans la grande famille Doosan

Doosan Group a été créé en 1896. Son siège social est à Séoul (Corée du sud) et sa croissance est aujourd'hui l'une des plus rapides au monde.

- Avec plus de 43100 employés dans 34 pays, Doosan est un acteur de premier plan dans les secteurs industriels du monde entier.
- Doosan est une des plus grandes entreprises mondiales dans le secteur du soutien aux infrastructures (ISB) avec 56 filiales et 3 700 distributeurs dans le monde.
- Sa croissance a été spectaculaire au cours de la dernière décennie : 23 % de croissance moyenne du chiffre d'affaires annuel depuis 2000 (de 2,4 à 18 milliards EUR de 1998 à 2011).

## ▣ Doosan Group – Un des plus grands constructeurs mondiaux



### Doosan Engine

- N°2 mondial des moteurs diesel marins à régime moyen



### Doosan Engineering & Construction

- Leader et pionnier dans la construction de bâtiments résidentiels et publics, les travaux publics et les installations industrielles.
- N° 1 mondial des équipements de traitement chimique



### Doosan Heavy Industries & Construction

- N° 1 mondial des usines de dessalement
- N° 1 mondial des chaudières à récupération de chaleur
- N° 1 mondial des aciers moulés et des aciers d'outillage
- N° 3 mondial des vilebrequins



### Doosan Infracore

- Un des 5 plus grands constructeurs mondiaux d'engins de chantier
- N° 1 mondial des chargeuses compactes
- N° 1 mondial des accessoires
- N° 1 mondial des compresseurs mobiles



## ▣ Doosan Infracore Construction Equipment

### Constructeur d'engins de chantier depuis plus de 40 ans

Depuis plus de 40 ans, nous développons notre réseau global de production et de distribution afin de devenir l'un des premiers constructeurs mondiaux d'engins de chantier.

### Un partenaire de confiance, à côté de chez vous

En tant que véritable groupe mondial, dans tous les sens du terme, nous possédons des sites de production partout dans le monde mais nous avons également créé des filiales de distribution et un réseau de concessionnaires agréés qui desservent les pays du monde entier.



Établissements Doosan en Europe

## ▣ Constructeur de machines... et fournisseur de solutions complètes !

Afin de garantir les valeurs résiduelles et de revente les plus élevées, nos professionnels service après-vente et pièces détachées sont à votre disposition pour maintenir les performances, l'efficacité et la fiabilité attendues de nos produits sur toute leur durée de vie.

## ▣ Vous trouverez auprès de votre concessionnaire toute une gamme de services conçus tout exprès pour vous !

Votre concessionnaire est un spécialiste qui s'assure que vous retirerez le plus grand bénéfice de nos solutions complètes. Pensez-y dès maintenant pour obtenir le maximum de votre matériel !



Accessoires Doosan



Pièces détachées d'origine



Extensions de garantie



Financement



Contrats d'entretien



Surveillance télématique



Outils de contrôle et de diagnostic



## ▣ La gamme de produits Doosan : « Simplicity works »...



Tombereaux articulés



Chargeuses sur pneus



Pelles sur pneus



Mini-pelles



Pelles sur chenilles

# Productivité et rendement énergétique accrus pour que vous fassiez plus de bénéfices

## ▶ Productivité élevée et coût d'exploitation réduit

Une machine qui produit davantage en consommant moins de carburant... et un poste de conduite plus confortable que jamais.

⊕ **Productivité** : capacités de fouille, capacités de levage et force de traction inégalées dans sa catégorie.

⊕ **Fiabilité** : les structures de flèche et de balancier puissantes, renforcées par des points d'articulation en acier forgé et des pièces de fonderie massives, forment un groupe de travail fait pour les applications les plus exigeantes. Vérins de flèche et de balancier de grand diamètre pour un fonctionnement puissant et souple. Axes et bagues de haute technologie.

⊕ **Sécurité** : caméra de recul en équipement standard, caméra de vision latérale en option, grands rétroviseurs latéraux, éclairage puissant, marchepieds et plateformes antidérapants. Garde-corps sur la tourelle.

⊕ **Polyvalence** : meilleure capacité hydraulique de sa catégorie sur le marché avec  $2 \times 170$  l/m. Vous disposerez de la puissance supplémentaire requise pour tous les types d'accessoires et de travaux.

⊕ **Contrôle et surveillance à distance** : système de surveillance télématique Core TMS en équipement standard pour contrôler la machine à distance et planifier son entretien

⊕ **Oscillation de l'essieu avant** : conduite plus confortable. Verrouillage automatique ou par commande manuelle pour une stabilité accrue lors des travaux de levage ou d'excavation.

⊕ **Feux de travail** : en équipement standard : 2 sur l'avant de la tourelle, 4 sur l'avant de la cabine, 2 sur l'arrière de la cabine, 2 sur la flèche et 1 sur le contrepoids.



⊕ **Châssis à haute résistance** : le châssis inférieur et les bâtis des stabilisateurs ont été renforcés de sorte à accroître la longévité et réduire les contraintes exercées sur l'ensemble des structures.

☉ **Confort** : une des cabines les plus spacieuses du marché, des niveaux de bruit et de vibrations particulièrement bas et une visibilité panoramique exceptionnelle. Porte de grandes dimensions pour un accès commode et sûr. Siège chauffant entièrement réglable à suspension pneumatique et climatisation à régulation automatique en équipement standard.

☉ **Facilité d'utilisation** : molette de navigation multifonction exclusive, 4 modes de travail et 4 modes de puissance, commandes proportionnelles, écran couleur interactif LCD TFT 7" (18 cm). 2 gammes de vitesse (rapide, lente + approche lente), régulateur de vitesse et 3 modes de verrouillage de l'oscillation de l'essieu avant (marche / arrêt / auto).

☉ **Puissance** : Doosan est le seul fournisseur à proposer la souplesse, la fiabilité et la puissance d'un moteur 6 cylindres dans cette catégorie. Vous serez surpris de ses performances et de sa faible consommation de carburant. Le tester, c'est l'adopter ! Les moteurs Doosan DLo6P Phase IV développent une puissance exceptionnelle et un couple élevé à bas régime tout en s'affranchissant du filtre à particules diesel (DPF) et du système de régénération associé pour un plus grand rendement énergétique.

☉ **Rendement énergétique exceptionnel** : la consommation de carburant du moteur Doosan DLo6P est inférieure de 5 % à celle du moteur DLo6 précédent. Un nouveau système de régulation électronique (Smart Power Control), combiné avec des fonctions réglables de mise au ralenti et d'arrêt automatique du moteur, permet de réduire encore la consommation de carburant de 5 % supplémentaires.

☉ **Ventilateur à embrayage électronique** : le régime du ventilateur est contrôlé par un embrayage hydraulique à régulation électronique. Les performances de refroidissement sont optimisées tandis que le ventilateur génère moins de bruit et consomme moins de carburant.

☉ **Facilité d'entretien** : accès facile à tous les composants. Données d'entretien consultables directement sur l'écran de contrôle interactif.

☉ **Filtration renforcée** : des filtres à haute performance protègent la machine de l'eau, de la poussière et des impuretés afin d'assurer une longévité et une valeur de revente optimales.



**Stable et confortable** : Présente l'empattement le plus long du marché, gage d'une stabilité et de performances de conduite de tout premier ordre qui feront toute la différence. Et tout cela en offrant un rayon de braquage exceptionnel.

**Efficacité et sécurité** : garde au sol généreuse pour circuler en toute sécurité sur les terrains accidentés.

# Performances maximales et consommation minimale



## ▣ Une puissance qui signifie productivité

La DX140W-5 accomplit les tâches les plus exigeantes avec une efficacité imperturbable. De manière fiable et constante, elle vous fait gagner du temps et de l'argent :

- La puissance de son moteur est exploitée de manière encore plus efficace par un nouveau système hydraulique à haut débit qui assure à la fois confort, souplesse et précision
- Elle vous offre des capacités de fouille, des capacités de levage et une force de traction plus élevées que jamais, pour produire davantage, jour après jour et année après année
- Et grâce à son excellent rendement énergétique, vous réduirez à la fois vos coûts et votre impact sur l'environnement



### GESTION OPTIMALE DE LA PUISSANCE

La DX140W-5 est équipée d'un moteur Doosan. Renommé pour son excellent rendement énergétique, sa fiabilité et sa longévité, ce moteur développe une puissance exceptionnelle et un couple élevé à bas régime. Il utilise un système d'injection à rampe commune, combiné avec un turbocompresseur à clapet de décharge qui augmente la densité de l'air dans les cylindres et permet au moteur de développer plus de puissance.

Le traitement de l'échappement, assuré par un réducteur catalytique sélectif (SCR) et un oxydeur catalytique (DOC), obtient des émissions conformes aux normes antipollution Phase IV sans recourir à un filtre à particules (DPF). En l'absence de filtre à particules, aucun processus de régénération n'est requis.



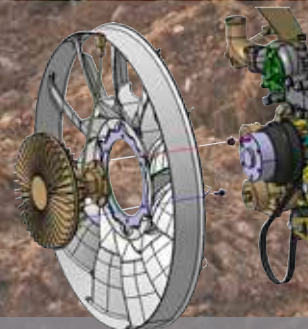
Si le moteur est le cœur de la pelle, le système e-EPOS en est le cerveau. Il assure une communication parfaitement synchronisée entre l'unité de contrôle électronique du moteur (ECU) et le système hydraulique. Une liaison CAN transmet un flux d'informations constant entre le moteur et le système hydraulique de sorte que la machine fournisse à tout instant exactement la puissance requise.

### GESTION EFFICACE DU CARBURANT

- 4 modes de puissance moteur et 4 modes de travail au choix permettent d'obtenir des performances optimales en toutes situations
- Système SPC (Smart Power Control) : réduction du régime moteur et contrôle du couple des pompes dans les situations de faible charge afin d'améliorer le rendement énergétique et réduire les émissions
- Arrêt automatique du moteur : le moteur s'arrête automatiquement dès qu'il reste pendant un certain temps au ralenti
- Le contrôle électronique de la consommation de carburant optimise le rendement énergétique
- La fonction de ralenti automatique économise du carburant
- Contrôle Eco en temps réel : la jauge Eco informe l'opérateur en temps réel sur le rapport entre la consommation de carburant et les performances de la machine. En essayant de garder la jauge à barres au plus bas, l'opérateur peut apprendre par lui-même à économiser du carburant et travailler de manière plus efficace
- Le régime du ventilateur est contrôlé par un embrayage hydraulique à régulation électronique : les performances de refroidissement sont optimisées tandis que le ventilateur génère moins de bruit et consomme moins de carburant



**Turbocompresseur à clapet de décharge** : le clapet de décharge contrôle la quantité de gaz d'échappement qui entraîne la turbine de sorte à réguler la pression de suralimentation et protéger le moteur. Il rend le turbocompresseur plus réactif et augmente ainsi le couple à bas régime. Il réduit également l'usure lorsque le moteur est peu chargé et fonctionne à haut régime. Le turbocompresseur augmente la densité de l'air dans les cylindres. Le moteur développe plus de puissance et se montre moins sensible aux effets de l'altitude.



**Ventilateur à régulation électronique** : le régime du ventilateur est contrôlé par un embrayage hydraulique à régulation électronique. Les performances de refroidissement sont optimisées tandis que le ventilateur génère moins de bruit et consomme moins de carburant.

# Efficacité et confort

## ▣ Le poste de travail idéal – conçu autour de l'opérateur

La DX140W-5 a été conçue de sorte à vous offrir les meilleures conditions de travail possibles. Sécurité garantie avec la luxueuse cabine pressurisée, homologuée ROPS (protection contre le retournement) aux normes ISO. Un siège chauffant à suspension pneumatique, entièrement réglable, vous accueille dans un intérieur clair et spacieux. Confortablement installé, vous disposez d'une visibilité dégagée sur le chantier tout autour de la machine. Plusieurs compartiments de rangement sont à portée de main. Le niveau de bruit et de vibration remarquablement bas ainsi que la climatisation à régulation automatique garantissent de longues journées de travail sans fatigue.



### Un confort de première classe

Les pelles sur pneus Doosan sont équipées de moteurs de dernière génération qui consomment peu de carburant et répondent aux normes européennes Phase IV ainsi qu'à toutes les normes relatives aux émissions sonores.

Leur cabine parfaitement isolée des vibrations et du bruit offre un confort exceptionnel. L'air de ventilation est filtré afin que l'opérateur bénéficie d'un environnement de travail sain et agréable.

### Un poste de travail confortable et sûr

La cabine Doosan est une des plus spacieuses du marché. Elle est également équipée d'une structure de protection contre le retournement (ROPS) répondant à la norme ISO 12117-2.

### Colonne de direction entièrement réglable

La colonne de direction est réglable en hauteur et en inclinaison. Son carénage aminci dégage une visibilité maximale sur l'avant.

### Siège chauffant à suspension pneumatique (de série)

Outre ses nombreux réglages et son soutien lombaire, ce siège possède une suspension pneumatique qui absorbe les vibrations. Un contacteur permet d'activer / désactiver le système de chauffage intégré au siège. Un compartiment de rangement est aménagé sous le siège, à portée de main.

### Climatisation à régulation automatique

L'opérateur dispose de 5 modes de régulation du débit d'air tandis que le système ajuste automatiquement la température et le régime du ventilateur de sorte à maintenir la température choisie. Il peut également faire circuler l'air de la cabine en circuit fermé, si nécessaire.

### Autoradio MP3/USB

Autoradio / lecteur MP3 ou autoradio MP3/USB avec lecteur CD, en option.

### Espaces de rangement

La nouvelle cabine comporte 7 compartiments de rangement, dont un compartiment isotherme chaud / froid (contrôlé par la climatisation).

### Silentblocs CabSus

La cabine est montée sur un nouveau système de suspension (silentblocs CabSus) qui absorbe les vibrations et amortit les secousses avec une remarquable efficacité. Ce système offre des performances bien supérieures à celles des silentblocs conventionnels.





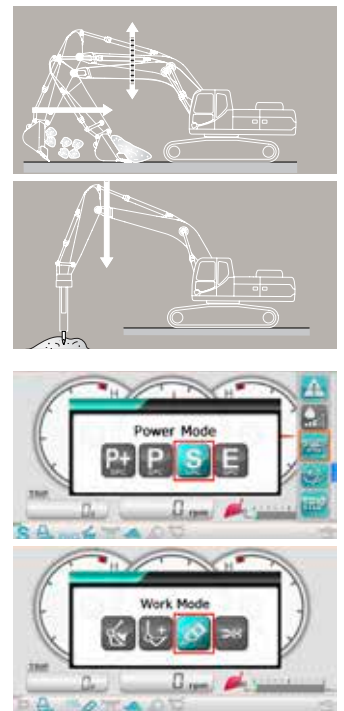
1. Grande vitre de toit
2. Pare-soleil
3. Compartiment de rangement pour lunettes de soleil
4. Poignée de pare-brise
5. Compartiment isotherme chaud / froid
6. Commutateur de chauffage
7. L'ouverture de la vitre supérieure du pare-brise est assistée par des vérins à gaz pour un relevage facile et fiable. Elle comporte un pare-soleil intégré
8. Un capteur photosensible mesure l'énergie radiante du soleil et ajuste automatiquement la température de la cabine en conséquence
9. Les manipulateurs et certains contacteurs sont intégrés aux consoles de commande réglables
10. Commande de clignotants et d'essuie-glaces
11. Visibilité accrue vers le bas du côté droit
12. Leviers séparés de réglage de la hauteur du siège et de l'inclinaison de l'assise
13. Pédale d'accélérateur
14. Pédale de frein
15. Pédale de commande du circuit hydraulique auxiliaire (simple effet et double effet)
16. Plancher spacieux, plat et facile à nettoyer
17. Contacteur d'arrêt d'urgence du moteur

# Maîtrise totale en toute simplicité

## Obtenez la plus haute efficacité du bout des doigts

Les technologies de commande sophistiquées et simples d'utilisation ne sont qu'un des nombreux avantages de cette nouvelle génération de pelles. Grâce aux commandes ergonomiques et à l'écran couleur interactif placé en pleine vue, vous disposez du contrôle total de la machine.

- Le nouvel écran multifonction TFT LCD 7" (18 cm) affiche toutes les informations techniques utiles de sorte qu'il suffit d'un coup d'œil pour contrôler les réglages et l'état de la machine.
- Les manipulateurs sensibles et précis ainsi que l'agencement clair et pratique des commandes permettent de travailler sans fatigue, avec souplesse, assurance et efficacité.
- La molette de navigation exclusive Doosan offre un contrôle facile et précis de toutes les fonctions de la machine.
- Le débit auxiliaire proportionnel garantit précision, souplesse et efficacité lors de l'utilisation d'accessoires hydrauliques.



### Écran de contrôle couleur TFT LCD

Le nouvel écran 7" (18 cm) TFT (Thin-Film-Transistor) possède une intensité lumineuse réglable jour / nuit. Très facile d'utilisation, il donne accès à tous les réglages de la machine et à ses données d'entretien. Toute anomalie s'affiche clairement à l'écran, ce qui vous permet de travailler en toute sécurité et en toute confiance en bénéficiant à tout instant d'informations précises sur le fonctionnement de la machine. Vous pouvez contrôler l'intégralité des fonctions directement par l'écran ou par l'intermédiaire de la molette de navigation.

1. Consommation de carburant : instantanée, totale et moyenne quotidienne
2. Niveau de carburant
3. Niveau d'AdBlue®
4. Icône Eco : change de couleur selon les conditions d'utilisation (ralenti, normal, charge max.)
5. Jauge Eco : affiche le rendement énergétique moyen
6. Températures du liquide de refroidissement et de l'huile hydraulique
7. Icônes d'avertissement
8. Nouveau menu de raccourcis : à droite de l'écran, pour un accès rapide aux fonctions principales
9. En option : autorisation de démarrage par code d'accès
10. Informations sur les filtres / les huiles
11. Gestion des accessoires : l'opérateur peut enregistrer jusqu'à 10 réglages prédéfinis (débit et pression) correspondant à ses préférences pour l'utilisation de divers accessoires

### Gestion dynamique de la puissance

- Sélection automatique de la gamme de vitesse de translation
- L'activation de la surpression hydraulique (Power Boost) augmente la puissance de fouille de 10 %
- Contacteur de décélération : une impulsion suffit pour ramener immédiatement le moteur à bas régime ou au ralenti
- Le ralenti automatique s'enclenche dès que les commandes restent inactives pendant plus de 4 secondes afin de réduire la consommation de carburant et le niveau sonore dans la cabine

### Mode intelligent de flottement de la flèche (option)

Le "mode de flottement intelligent" permet à la flèche de monter et descendre librement selon les besoins de l'application en cours :

- Avec le mode "marteau hydraulique", lorsque l'opérateur abaisse la flèche, la flèche descend librement sous l'effet de son propre poids. Ce mode réduit les vibrations et les secousses, et prolonge la durée de vie du marteau
- Avec le mode "flottement intégral", lorsque l'opérateur abaisse la flèche, la flèche monte et descend librement pendant que le godet suit les contours du sol

### 4 modes de travail et 4 modes de puissance

Pour obtenir toute la puissance requise par l'application en cours tout en minimisant la consommation de carburant :

- Mode simple effet, mode double effet, mode excavation et mode levage
- Mode P+ (puissance plus), mode P (puissance), mode S (standard) et mode E (économie)



**Simple et pratique :** la molette de navigation exclusive Doosan permet de contrôler facilement et avec précision toutes les fonctions de la pelle.

1. Contacteur de surpression (Power Boost) et contacteur de décélération des accessoires hydrauliques
2. Molette de commande proportionnelle des accessoires hydrauliques
3. Contacteur AV / PM / AR
4. Les manipulateurs à course courte permettent de contrôler tous les mouvements avec sûreté et précision
5. Verrouillage de l'oscillation de l'essieu avant
6. Molette de navigation exclusive Doosan
7. Feux de travail
8. Smart Power Control
9. Sélection de la gamme de vitesse de translation
10. Climatisation
11. Commande à distance de l'autoradio
12. Frein de stationnement
13. Flottement de la flèche
14. Prise 12 V

**Votre sécurité :** en équipement standard, feux de travail sur la cabine et la flèche, grands rétroviseurs latéraux et caméra de recul pour une visibilité et une sécurité maximales. Autres équipements de sécurité montés de série : marchepieds et plateformes antidérapants, prévention automatique de surchauffe, capteur de pression d'huile insuffisante, contacteur d'arrêt d'urgence moteur, contacteur de mode auxiliaire (permet de préserver la sécurité des mouvements hydrauliques en cas de défaillance de l'e-EPOS), dispositif d'avertissement de surcharge. En option : alarme de déplacement / d'orientation et caméra de vision latérale.



**Caméras de recul et de vision latérale**



**Feux de travail**

# La fiabilité : une tradition depuis toujours

## ▣ Conçue pour travailler dur et longtemps

Dans votre métier, vous devez pouvoir compter sur vos machines. C'est pourquoi, chez Doosan, nous utilisons des outils de conception et d'analyse hautement spécialisés afin de garantir à nos machines une robustesse et une longévité hors du commun. Nos matériaux et nos structures sont soumis à des tests particulièrement rigoureux de résistance et d'endurance dans des conditions extrêmes.

Et nous nous attachons à produire les machines les plus robustes du marché afin que votre coût d'exploitation soit le plus bas possible.



### Châssis inférieur particulièrement durable

La structure rigide et entièrement soudée assure une excellente longévité. L'acheminement bien pensé des flexibles, la boîte de vitesses et les ponts bien protégés ainsi que les essieux renforcés, composent un châssis inférieur idéalement adapté aux applications typiques des pelles sur pneus. L'oscillation de l'essieu avant peut être verrouillée à volonté.

### Nouvelle transmission

Grâce au nouveau moteur de translation et à la nouvelle boîte de vitesses, la conduite est plus confortable, le freinage hydrostatique plus puissant et le passage des rapports plus souple.

### Nouveau système de freins à disques

Les nouveaux freins à disques sont plus puissants. Ils éliminent également le balancement habituellement généré lorsqu'une pelle travaille sur pneus. Le essieux ZF se distinguent par leur entretien réduit. Leur intervalle de vidange a été porté à 2000 heures pour faciliter l'entretien et abaisser le coût d'exploitation.

### Essieux renforcés

L'essieu avant offre des angles élevés d'oscillation et de braquage. La boîte de vitesses est flasquée directement sur le pont arrière afin d'être mieux protégée et accroître la garde au sol.

### Filtration à hautes performances

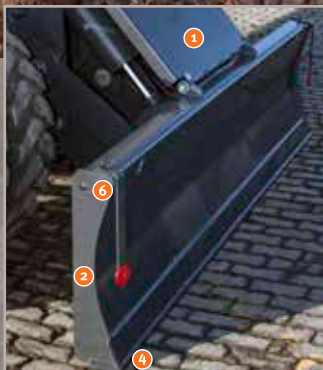
- Filtres à carburant et décanteur : un filtre-décanteur à grande contenance et haute performance élimine l'humidité et la majorité des impuretés présentes dans le carburant diesel. Des préfiltres et deux filtres à carburant principaux (équipement standard) parachèvent la filtration afin que le carburant admis dans le système d'injection soit d'une propreté parfaite
- Filtre à air : le filtre à air pulsé de grande capacité élimine plus de 99 % des particules en suspension dans l'air. Il réduit les risques de contamination du moteur et permet d'allonger la durée de service des cartouches filtrantes

### Axes et bagues de haute technologie

Des bagues en métal fritté imprégné de lubrifiant sont utilisées au niveau des articulations de la flèche afin d'accroître la durée de vie des composants et allonger les intervalles de graissage. Les articulations du godet reçoivent des bagues EM. Leur surface interne présente un relief spécial et un revêtement auto-lubrifiant qui réduisent la friction et favorisent l'évacuation des corps étrangers. Des disques anti-usure en acier durci et des entretoises en polymère contribuent à accroître encore la longévité des articulations.

### Flèche et balancier renforcés

Nous utilisons l'analyse par éléments finis pour déterminer la meilleure répartition des contraintes sur l'ensemble de la structure de la flèche. Nous avons simultanément augmenté l'épaisseur des tôles afin de réduire la fatigue des éléments et accroître ainsi leur fiabilité et leur longévité. Le balancier a été renforcé au niveau du pivot central et du pivot d'extrémité tandis que des barres soudées protègent sa face inférieure.



**Lame de remblayage à action parallèle et stabilisateurs indépendants :**

1. De robustes capots protègent entièrement les vérins de la lame et les vérins des stabilisateurs
2. Le profil de la lame de remblayage est spécialement étudié pour faciliter le poussage et le mélange de matériaux
3. Les stabilisateurs relevés restent à l'intérieur du gabarit de la machine. Leurs points d'articulation sont placés en position haute pour éviter tout contact avec le sol lors des déplacements sur terrains accidentés
4. Les patins d'appui ont été spécialement étudiés pour éviter les dommages aux surfaces sensibles
5. Larges patins d'appui pour réduire la pression au sol
6. Anneaux d'arrimage sur la lame de remblayage et 4 anneaux supplémentaires sur le châssis inférieur pour des transports en toute sécurité

# Entretien simplifié pour une disponibilité maximale

## ▣ Accessibilité totale et facilité d'entretien

Des entretiens espacés et rapidement effectués augmentent la disponibilité de votre pelle sur chantier. Les pelles Doosan sont conçues de sorte à faciliter et à accélérer les entretiens courants. Vous pouvez compter en outre sur les techniciens spécialisés du réseau Doosan pour vous aider chaque fois que vous en aurez besoin. Doosan propose d'ailleurs un large choix de contrats de service parmi lesquels vous êtes sûr de trouver celui qu'il vous faut pour tirer le meilleur parti de votre machine. La disponibilité, la productivité et la valeur résiduelle sont ainsi toutes ensemble portées à leur maximum, ce qui fait de ces pelles un investissement des plus profitables.

Le nouveau moteur Doosan DLo6P Phase IV reprend et développe la technologie (EGR + SCR) qui a fait le succès des moteurs Doosan Phase IIIB. Il atteint la conformité aux normes d'émissions Phase IV sans utiliser de filtre à particules (DPF), ce qui signifie aucun entretien supplémentaire et donc, plus de disponibilité !



### Accessibilité totale pour des entretiens sans souci

- De grands garde-corps, ainsi que des passerelles et des marchepieds antidérapants, permettent de circuler en toute sécurité sur le dessus de la tourelle
- Le capot du filtre de la climatisation est placé sur le côté de la cabine pour un accès facile. Il se verrouille avec la clé de contact
- Le coupe-batterie permet de déconnecter les batteries en un tour de main avant d'immobiliser la machine
- L'horamètre peut être contrôlé d'un coup d'œil en restant au niveau du sol
- Pour éviter les écoulements accidentels et faciliter les opérations d'entretien, les lignes de purge du préfiltre et du réservoir de carburant ont été munies de robinets de vidange
- Les capots supérieurs et les panneaux latéraux permettent d'accéder aisément aux composants du groupe moteur
- Pour simplifier les opérations d'entretien, tous les filtres (filtres à huile moteur, préfiltres et filtres à carburant, filtre de pilotage) ont été regroupés dans le compartiment des pompes

### Intervalles d'entretien allongés

Les filtres à huile moteur et les filtres de retour hydrauliques retiennent plus de 99,5 % des impuretés, ce qui a permis d'allonger les intervalles de vidange de l'huile et de remplacement des filtres.

### Réseau mondial Doosan

Grâce au réseau mondial Doosan de service après-vente et de distribution de pièces détachées, votre pelle Doosan peut être entretenue et réparée où qu'elle se trouve.

### Fournisseur de solutions complètes

- Nos pelles sont équipées d'origine du système de surveillance télématique Doosan TMS. Il vous permet de contrôler à distance l'état, l'utilisation et la productivité de votre machine pour une totale tranquillité d'esprit
- Protection + : une extension de garantie qui couvre les pièces, le déplacement et la main-d'œuvre (contactez votre concessionnaire pour de plus amples informations)
- Contrats d'entretien : votre concessionnaire s'occupe des entretiens de votre machine aux intervalles prescrits
- Pièces détachées d'origine : fabriquées et contrôlées selon les mêmes exigences rigoureuses de qualité et de fiabilité que les composants originaux de votre machine

### Réservoir d'AdBlue®

Contrôlé par l'ECU, il est pourvu de capteurs qui détectent un niveau insuffisant d'AdBlue® ou toute autre anomalie

### Points de graissage centralisés

Les points de graissage difficilement accessibles ont été centralisés à un emplacement commode pour faciliter les entretiens.



Coupe-batterie



Garde-corps



Réservoir d'AdBlue®



Horamètre (lisible depuis le sol)

# Caractéristiques techniques

## ► Moteur

Conçu pour des performances et un rendement énergétique exceptionnels, ce moteur Doosan Phase IV répond aux exigences des normes antipollution les plus récentes. C'est un moteur diesel 4 temps à refroidissement liquide qui utilise un système d'injection à très haute pression, un refroidisseur air/air de l'air d'admission, un système de régulation électronique, un turbocompresseur à clapet de décharge, un système de recirculation des gaz d'échappement (EGR), un catalyseur d'oxydation diesel (DOC) et un catalyseur d'oxydation d'ammoniac (AOC).

DX140W-5	
Modèle	Doosan DLo6P
Nombre de cylindres	6
Puissance nominale à 2000 tr/min (SAE J1995)	102,2 kW (137,0 CV)
(SAE J1349)	92,7 kW (125,1 CV)
Couple max. à 1 400 tr/min	60 kgf·m
Ralenti - Régime max.	800 [±10] - 2080 [±25] tr/min
Cylindrée	5890 cm <sup>3</sup>
Alésage × course	100 mm × 125 mm
Démarrreur	24 V × 6 kW
Batteries - Alternateur	2 × 12 V, 150 Ah - 24 V, 80 Ah
Filtre à air	À double cartouche sèche

## ► Châssis inférieur

Construction extrêmement robuste. Matériaux durables de haute qualité. Tous les assemblages soudés sont réalisés de sorte à réduire les contraintes. Bâti latéraux soudés, fixation rigide au châssis central. Axes d'articulation en acier trempé. Pneumatiques jumelés 10.00-20-14PR (OTR) avec entretoise. Essieu avant renforcé avec verrouillage de l'oscillation automatique ou contrôlé par l'opérateur (marche / arrêt / auto).

DX140W-5	
Dimensions des pneus	10.00 - 20-14 PR
Largeur hors tout	2500 mm
Empattement	2800 mm
Largeur de la bande de roulement	1944 mm
Angle d'oscillation	±7,94°

## ► Freins

Double circuit de freinage avec freins immergés multidisques en métal fritté pour une longévité maximale. Système de freinage alimenté par une pompe et pressurisé par des accumulateurs. Frein de stationnement à libération hydraulique et application par ressorts, agissant sur l'arbre de transmission.

DX140W-5	
Accumulateurs	0,75 l - 3 MPa

## ► Poids des éléments

Élément	Poids (kg)	Remarques
Tourelle sans groupe de travail	7280	Avec le contrepoids
Châssis inférieur	4690	Y compris stabilisateurs/lame, support avant et lame de remblayage arrière
Groupe de travail	2361	
Contrepoids	2150	
Flèche	738	4400 mm
Balancier	370	2100 mm
Godet	413	0,59 m <sup>3</sup>
Vérin de flèche	106	
Vérin de balancier	151	
Vérin de godet	87	
Lame de remblayage	672	
Vérins de lame	42	
Stabilisateurs	970	
Vérins de stabilisateurs	74	

## ► Système hydraulique

L'e-EPOS (Electronic Power Optimising System) est le cerveau de la pelle. Il minimise la consommation de carburant et optimise l'efficacité du système hydraulique dans toutes les conditions de travail. Afin d'harmoniser en permanence le fonctionnement du moteur avec celui de l'hydraulique, l'e-EPOS est relié à l'unité de contrôle électronique du moteur (ECU) par une ligne de transfert de données.

- Le système hydraulique permet de combiner les fonctions à volonté
- Deux gammes de vitesse de translation permettent soit un couple élevé, soit un déplacement rapide
- Système de pompes à détection de charge croisée pour économiser du carburant
- Mise au ralenti automatique
- 4 modes de travail et 4 modes de puissance
- Débit et pression des circuits hydrauliques auxiliaires réglables par l'écran de contrôle interactif
- Contrôle assisté par ordinateur du débit des pompes hydrauliques

DX140W-5	
Pompes principales (2)	À pistons axiaux, à axe brisé, parallèles
Débit max. à 2000 tr/min	2 × 170 l/min
Pression max. par circuit	
Travail	34,3 MPa
Translation	36,3 MPa

## ► Pompes

Pompe	Type	Débit max. à 2000 tr/min	Pression max.
Principales (2)	À pistons axiaux, à axe brisé, parallèles	2 × 170 l/min	-
Pilotage	A engrenage	24,1 l/min	4 MPa
Direction	A engrenage	35,5 l/min	18,5 MPa
Freins	A engrenage	13,6 l/min	15,7 MPa

## ► Vérins hydrauliques

Tiges et corps de vérins en acier haute résistance. Amortissements de fin de course sur tous les vérins pour un fonctionnement sans à-coups et une longévité accrue.

Vérins	Quantité	Alésage × diamètre de la tige × course (mm)
Flèche monobloc	2	110 × 75 × 1035
Flèche articulée (élément supérieur)	2	110 × 75 × 975
Flèche articulée (élément inférieur)	1	140 × 85 × 720
Balancier	1	115 × 80 × 1092
Godet (flèche monobloc)	1	95 × 65 × 900
Godet (flèche articulée)	1	70 × 100 × 900



## ► Système d'orientation

Entraînement par moteur à pistons axiaux et réducteur planétaire à 2 étages dans un bain d'huile

- Couronne d'orientation : roulement à une rangée de billes à contact oblique et engrenage interne en acier durci par induction
- Engrenage interne et pignon lubrifiés par bain de graisse
- Couple élevé pour une orientation rapide
- Le frein d'orientation de stationnement est activé par ressort et libéré hydrauliquement

## ► Vitesse et couple d'orientation

DX140W-5	
Vitesse d'orientation	11,4 tr/min
Couple max.	3744 kgf·m

## ► Entraînement

Transmission à quatre roues motrices par un moteur à pistons axiaux à axe brisé accouplé à une boîte assistée à deux gammes de vitesse. En plus des deux gammes de vitesse de la boîte automatique, l'opérateur dispose également du mode Économie et du mode Approche lente (commandé par un contacteur). Un contacteur permet de passer de gamme rapide en gamme lente (et inversement) sans interrompre l'utilisation de la machine.

Les deux gammes de vitesse permettent de choisir entre couple élevé et déplacement rapide.

## ► Vitesse et traction

DX140W-5	
Vitesse de déplacement (approche lente - gamme lente - gamme rapide)	3,5 - 10 - 37 km/h
Force de traction max.	8,1 tonnes
Rayon de braquage min.	64 m
Aptitude en pente	32° (62%)

## ► Godets

Type de godet	Capacité SAE (m³)	Largeur (mm)		Poids (kg)	Flèche monobloc 4,4 m		Flèche monobloc 4,6 m		Flèche articulée 4,988 m	
		Avec lames latérales	Sans lames latérales		Balancier 2,1 m	Balancier 2,1 m	Balancier 2,5 m	Balancier 2,1 m	Balancier 2,5 m	
Usage normal (GP)	0,24	534	468	292	A	A	A	A	A	A
	0,39	820	736	350	A	A	A	A	A	A
	0,45	911	824	389	A	A	A	A	A	A
	0,51	991	907	398	A	A	A	A	A	A
	0,59	1081	997	420	A	A	A	A	A	A
	0,64	1167	1083	443	A	A	A	A	A	B
Usage intensif (HD)	0,76	1220	1120	437	A	A	B	B	C	C
	0,42	827	762	462	A	A	A	A	A	A
	0,49	913	848	497	A	A	A	A	A	A
	0,54	981	916	517	A	A	A	A	A	A

A : convient pour les matériaux d'une densité inférieure ou égale à 2100 kg/m³  
B : convient pour les matériaux d'une densité inférieure ou égale à 1800 kg/m³

## ► Poids

Y compris godet de fouille standard 0,59 m³

Flèche (mm)	Balancier (mm)	Châssis - Avant	Châssis - Arrière	Poids total (kg)
Flèche monobloc (4600)	2100	-	Lame de remblayage	14450
		Lame de remblayage	Stabilisateurs	15600
		Stabilisateurs	Lame de remblayage	15600
		Stabilisateurs	Stabilisateurs	16200
		-	Lame de remblayage	14450
		Lame de remblayage	Stabilisateurs	16200
Flèche monobloc (4600)	2500	Stabilisateurs	Lame de remblayage	16200
		Stabilisateurs	Stabilisateurs	16200
		-	Lame de remblayage	14450
		Lame de remblayage	Stabilisateurs	16200
		Stabilisateurs	Lame de remblayage	16200
		Stabilisateurs	Stabilisateurs	16200

## ► Contenances

DX140W-5	
Réservoir de carburant	280 l
Circuit de refroidissement	20 l
Huile moteur	22 l
Moteur d'orientation	3 l
Réservoir hydraulique	102 l
Réservoir d'AdBlue®	31,5 l

## ► Cabine

Cabine homologuée ROPS, intérieur clair et spacieux. Pédale de translation avec contacteur AV / PM / AR intégré au manipulateur droit. Système audio avec commande à distance. Consoles des manipulateurs réglables individuellement. Excellente visibilité panoramique, vitre de toit, vitre de porte coulissante en deux parties, colonne de direction entièrement réglable à carénage aminci. La vitre inférieure du pare-brise peut être déposée et rangée derrière le siège. Éclairage intérieur. Cabine pressurisée et air de ventilation filtré. De nombreux événements permettent de distribuer le flux d'air dans toute la cabine. La climatisation à régulation automatique assure un dégivrage rapide ainsi que des performances élevées de refroidissement et de chauffage. Suspension sur silentbloks caoutchouc / huile et ressorts pour une excellente absorption des vibrations. Siège chauffant à suspension pneumatique réglable et réglages de la hauteur, de l'inclinaison de l'assise, de l'inclinaison du dossier et de la position avant / arrière. L'écran d'affichage 7" (18 cm) à cristaux liquides est orientable, clair et facilement lisible. Il informe l'opérateur sur toutes les fonctions essentielles de la machine et offre une fonction d'autodiagnostic. Il affiche également les images de la caméra de recul (standard) et de la caméra de vision latérale (option).

## ► Niveaux sonores

DX140W-5	
Pression acoustique pondérée à la place de l'opérateur, LpAd (ISO 6396:2008)	70 dB(A)
Puissance sonore pondérée LwAd (2000/14/EC)	101 dB(A)

Remarque : la valeur déclarée représente la somme de la valeur mesurée et de l'incertitude de mesure associée. Elle représente la limite supérieure de la valeur susceptible de se produire lors des mesures.

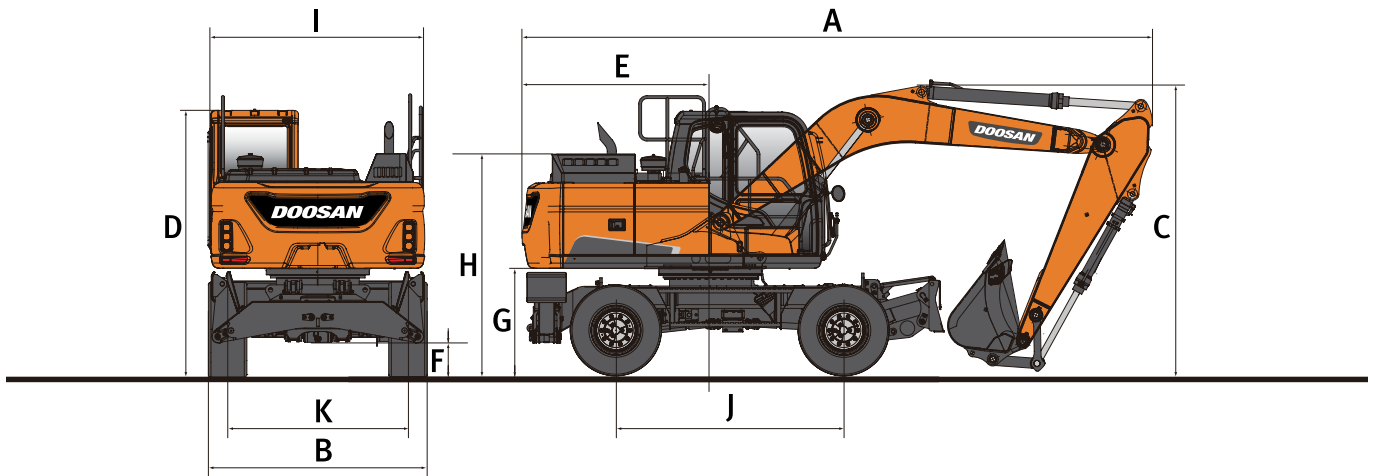
C : convient pour les matériaux d'une densité inférieure ou égale à 1500 kg/m³

D : convient pour les matériaux d'une densité inférieure ou égale à 1200 kg/m³

Données conformes aux normes ISO 10567 et SAE J296, longueur du balancier sans attache rapide. A titre indicatif uniquement.

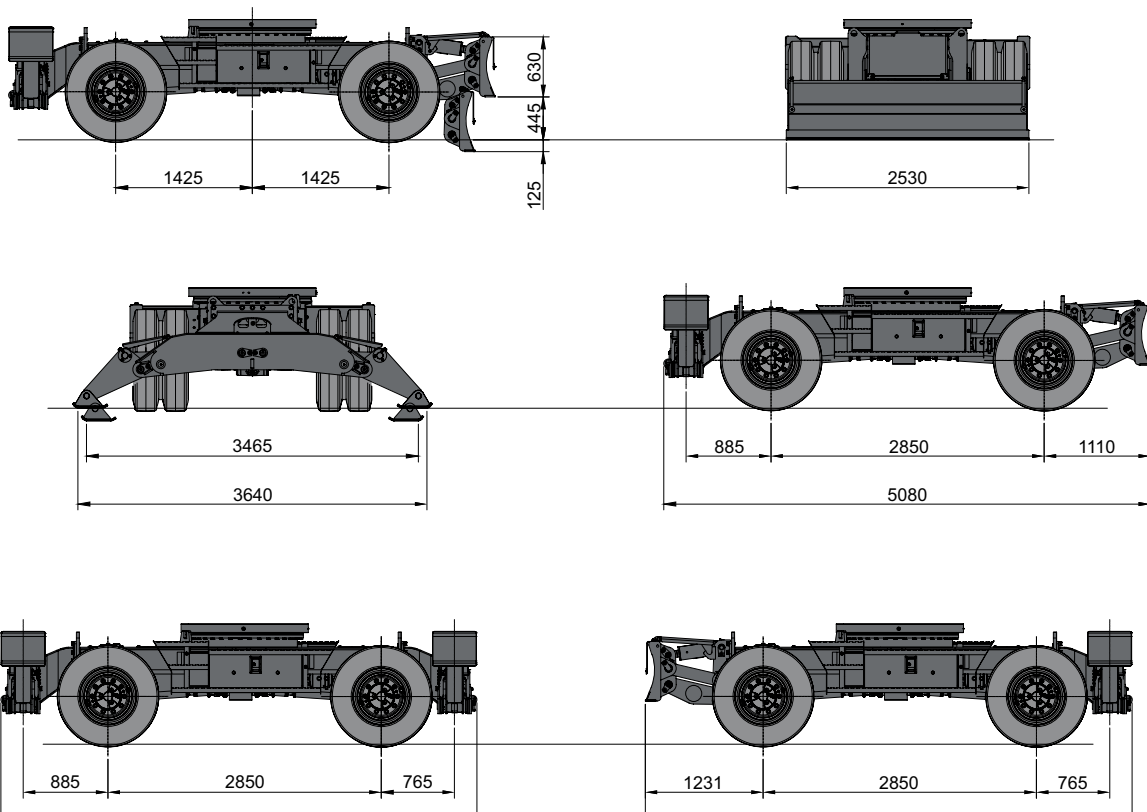
Flèche (mm)	Balancier (mm)	Châssis - Avant	Châssis - Arrière	Poids total (kg)
Flèche monobloc (4400)	2100	-	Lame de remblayage	14450
		-	Lame de remblayage	14450
		Lame de remblayage	Stabilisateurs	15600
		Stabilisateurs	Lame de remblayage	15600
Flèche articulée (4988)	2100	-	Lame de remblayage	15050
		Lame de remblayage	Stabilisateurs	16200
		Stabilisateurs	Lame de remblayage	16200
	2500	-	Lame de remblayage	15050
		Lame de remblayage	Stabilisateurs	16200
		Stabilisateurs	Lame de remblayage	16200

# Dimensions

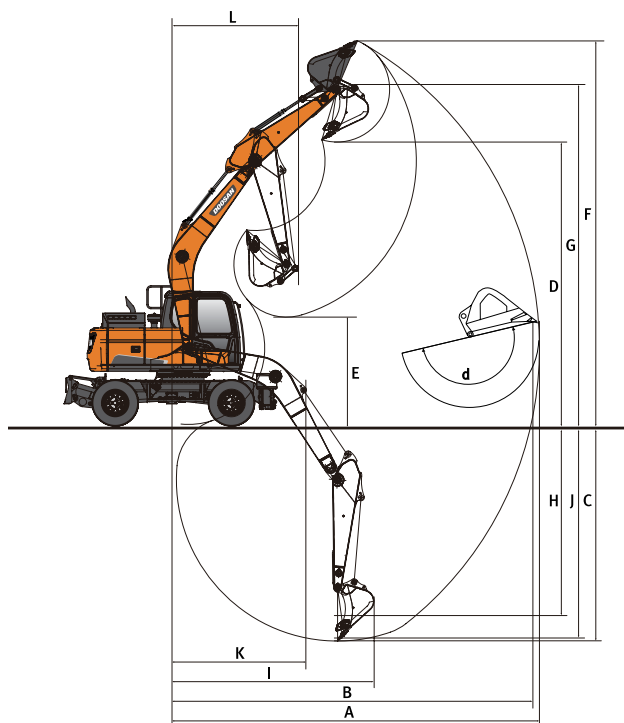


## ► Dimensions

Longueur de la flèche - mm	Flèche monobloc			Flèche articulée	
	4400	4600		4988	
Longueur du balancier - mm	2100	2100	2500	2100	2500
A Longueur de transport - mm	7420	7630	7585	8010	7975
B Largeur de transport - mm	2500	2500	2500	2500	2500
C Hauteur de transport (à la flèche) - mm	2995	2865	3210	2940	3105
D Hauteur à la cabine - mm	3052	3052	3052	3052	3052
E Rayon d'orientation arrière - mm	2205	2205	2205	2205	2205
F Garde au sol - mm	347	347	347	347	347
G Garde au sol sous le contrepois - mm	1215	1215	1215	1215	1215
H Hauteur au capot moteur - mm	2212	2212	2212	2212	2212
I Largeur à la tourelle - mm	2490	2490	2490	2490	2490
J Empattement - mm	2800	2800	2800	2800	2800
K Voie - mm	1944	1944	1944	1944	1944



# Cinématique de travail



## ▣ Cinématique de travail

Longueur de la flèche - mm	Flèche monobloc			Flèche articulée	
	4400	4600		4988	
Longueur du balancier - mm	2100	2100	2500	2100	2500
A Portée de fouille max. - mm	7585	7765	8235	8210	8670
B Portée de fouille max. (au sol) - mm	7375	7560	8040	8020	8490
C Profondeur de fouille max. - mm	4490	4620	5020	5025	5455
D Hauteur de déversement max. - mm	5905	6060	6510	6715	7175
E Hauteur de déversement min. - mm	2625	2836	2465	3365	3015
F Hauteur d'attaque max. - mm	8195	8340	8850	9060	9565
G Hauteur max. au pivot de godet - mm	7125	7275	7730	7930	8395
H Profondeur de fouille max. (paroi verticale) - mm	3445	3480	4265	3840	4410
I Rayon max. (paroi verticale) - mm	5480	5695	5555	5825	5680
J Profondeur de fouille max. (fond plat 2440 mm) - mm	4215	4345	4805	4905	5345
K Rayon min. (fond plat 2440 mm) - mm	2105	2240	2315	865	865
L Rayon d'orientation min. - mm	2340	885	505	2650	2850
d Débattement du godet - °	173,7	173,7	173,7	173,7	173,7

## ▣ Forces d'arrachement (ISO)

Longueur de la flèche - mm	Flèche monobloc			Flèche articulée	
	4400	4600		4988	
Longueur du balancier - mm	2100	2100	2500	2100	2500
GODET (Pression normale / Power Boost) - t	10,00/10,57	10,00/10,57	10,00/10,57	11,08/17,71	11,08/17,71
BALANCIER (Pression normale / Power Boost) - t	7,59/8,03	7,59/8,03	6,53/6,9	7,59/8,03	6,53/6,9

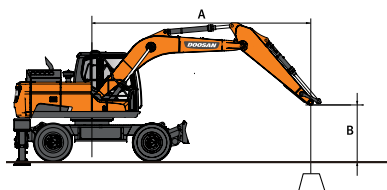
# Capacités de levage

## DX140W-5

### Sans godet

Unité : 1000 kg	A	Configuration châssis inférieur	1,5 m		3,0 m		4,5 m		6,0 m		A portée max.		
			☺	☻	☺	☻	☺	☻	☺	☻	☺	☻	A
Flèche monobloc 4,4 m Balancier 2,1 m Contrepoids 2,2 t	6,0 m	Lame arrière levée					3,61*	3,61*			3,14*	3,14*	4,63
		Lame arrière en appui					3,61*	3,61*			3,14*	3,14*	
		Lame de remblayage avant + stabilisateurs arrière en appui					3,61*	3,61*			3,14*	3,14*	
		Stabilisateurs avant + stabilisateurs arrière en appui					3,61*	3,61*			3,14*	3,14*	
	4,5 m	Lame arrière levée					5,65*	3,66			2,97*	2,55	5,68
		Lame arrière en appui					5,65*	4,06			2,97*	2,82	
		Lame de remblayage avant + stabilisateurs arrière en appui					5,65*	5,65*			2,97*	2,97*	
		Stabilisateurs avant + stabilisateurs arrière en appui					5,65*	5,65*			2,97*	2,97*	
	3,0 m	Lame arrière levée			9,58*	6,36	6,65*	3,5	4,15*	2,29	3,07*	2,18	6,19
		Lame arrière en appui			9,58*	7,21	6,65*	3,89	4,15*	2,54	3,07*	2,42	
		Lame de remblayage avant + stabilisateurs arrière en appui			9,58*	9,58*	6,65*	5,88	4,15*	3,78	3,07*	3,07*	
		Stabilisateurs avant + stabilisateurs arrière en appui			9,58*	9,58*	6,65*	6,65*	4,15*	4,15*	3,07*	3,07*	
	1,5 m	Lame arrière levée			10,02*	5,84	7,06	3,31	4,48	2,22	3,39*	2,06	6,31
		Lame arrière en appui			10,02*	6,66	7,52*	3,7	5,28	2,47	3,39*	2,3	
		Lame de remblayage avant + stabilisateurs arrière en appui			10,02*	10,02*	7,52*	5,67	5,61*	3,7	3,39*	3,39*	
		Stabilisateurs avant + stabilisateurs arrière en appui			10,02*	10,02*	7,52*	6,83	5,61*	4,39	3,39*	3,39*	
	0,0 m	Lame arrière levée			10,78*	5,68	6,91	3,2	4,42	2,17	4,07*	2,14	6,07
		Lame arrière en appui			10,78*	6,5	7,74*	3,58	4,79*	2,42	4,07*	2,39	
		Lame de remblayage avant + stabilisateurs arrière en appui			10,78*	10,78*	7,74*	5,54	4,79*	3,65	4,07*	3,6	
		Stabilisateurs avant + stabilisateurs arrière en appui			10,78*	10,78*	7,74*	6,69	4,79*	4,34	4,07*	4,07*	
	-1,5 m	Lame arrière levée	8,49*	8,49*	10,01*	5,71	6,89	3,18			5,19	2,51	5,39
		Lame arrière en appui	8,49*	8,49*	10,01*	6,52	6,94*	3,57			5,43*	2,8	
		Lame de remblayage avant + stabilisateurs arrière en appui	8,49*	8,49*	10,01*	10,01*	6,94*	5,52			5,43*	4,25	
		Stabilisateurs avant + stabilisateurs arrière en appui	8,49*	8,49*	10,01*	10,01*	6,94*	6,67			5,43*	5,07	
-3,0 m	Lame arrière levée			6,73*	5,87					4,84*	3,74	4,09	
	Lame arrière en appui			6,73*	6,69					4,84*	4,2		
	Lame de remblayage avant + stabilisateurs arrière en appui			6,73*	6,73*					4,84*	4,84*		
	Stabilisateurs avant + stabilisateurs arrière en appui			6,73*	6,73*					4,84*	4,84*		

Flèche monobloc 4,6 m Balancier 2,5 m Contrepoids 2,5 t	7,5 m	Lame arrière levée										2,77*	2,77*	3,93	
		Lame arrière en appui											2,77*		2,77*
		Lame de remblayage avant + stabilisateurs arrière en appui											2,77*		2,77*
		Stabilisateurs avant + stabilisateurs arrière en appui											2,77*		2,77*
	6,0 m	Lame arrière levée					3,98*	3,97					2,27*	2,27*	5,55
		Lame arrière en appui					3,98*	3,98*					2,27*	2,27*	
		Lame de remblayage avant + stabilisateurs arrière en appui					3,98*	3,98*					2,27*	2,27*	
		Stabilisateurs avant + stabilisateurs arrière en appui					3,98*	3,98*					2,27*	2,27*	
	4,5 m	Lame arrière levée					4,68*	3,88	3,54*	2,49	2,13*	2,13*			6,44
		Lame arrière en appui					4,68*	4,3	3,54*	2,75	2,13*	2,13*			
		Lame de remblayage avant + stabilisateurs arrière en appui					4,68*	4,68*	3,54*	3,54*	2,13*	2,13*			
		Stabilisateurs avant + stabilisateurs arrière en appui					4,68*	4,68*	3,54*	3,54*	2,13*	2,13*			
	3,0 m	Lame arrière levée			8,98*	6,73	6,30*	3,69	4,75	2,42	2,15*	1,95			6,90
		Lame arrière en appui			8,98*	7,61	6,30*	4,1	4,84*	2,68	2,15*	2,15*			
		Lame de remblayage avant + stabilisateurs arrière en appui			8,98*	8,98*	6,30*	6,14	4,84*	3,95	2,15*	2,15*			
		Stabilisateurs avant + stabilisateurs arrière en appui			8,98*	8,98*	6,30*	6,30*	4,84*	4,65	2,15*	2,15*			
	1,5 m	Lame arrière levée					7,28*	3,47	4,65	2,33	2,29*	1,86			7,01
		Lame arrière en appui					7,28*	3,87	5,49	2,59	2,29*	2,07			
		Lame de remblayage avant + stabilisateurs arrière en appui					7,28*	5,89	5,55*	3,85	2,29*	2,29*			
		Stabilisateurs avant + stabilisateurs arrière en appui					7,28*	7,08	5,55*	4,55	2,29*	2,29*			
	0,0 m	Lame arrière levée			8,23*	5,91	7,15	3,33	4,57	2,26	2,59*	1,92			6,79
		Lame arrière en appui			8,23*	6,75	7,68*	3,73	5,4	2,52	2,59*	2,13			
		Lame de remblayage avant + stabilisateurs arrière en appui			8,23*	8,23*	7,68*	5,73	5,64*	3,77	2,59*	2,59*			
		Stabilisateurs avant + stabilisateurs arrière en appui			8,23*	8,23*	7,68*	6,91	5,64*	4,47	2,59*	2,59*			
-1,5 m	Lame arrière levée	6,29*	6,29*	10,47*	5,91	7,1	3,29	4,56	2,25	3,22*	2,16			6,20	
	Lame arrière en appui	6,29*	6,29*	10,47*	6,75	7,22*	3,69	5,06*	2,51	3,22*	2,41				
	Lame de remblayage avant + stabilisateurs arrière en appui	6,29*	6,29*	10,47*	10,47*	7,22*	5,69	5,06*	3,76	3,22*	3,22*				
	Stabilisateurs avant + stabilisateurs arrière en appui	6,29*	6,29*	10,47*	10,47*	7,22*	6,86	5,06*	4,46	3,22*	3,22*				
-3,0 m	Lame arrière levée					7,93*	6,03	5,47*	3,36			4,34*	2,85	5,11	
	Lame arrière en appui					7,93*	6,88	5,47*	3,76			4,34*	3,18		
	Lame de remblayage avant + stabilisateurs arrière en appui					7,93*	7,93*	5,47*	5,47*			4,34*	4,34*		
	Stabilisateurs avant + stabilisateurs arrière en appui					7,93*	7,93*	5,47*	5,47*			4,34*	4,34*		



☺ : capacité nominale sur l'avant  
☻ : capacité nominale sur le côté ou sur 360°

1. Les capacités de levage sont calculées selon la norme ISO 10567:2007(E).
2. La charge est appliquée à l'extrémité du balancier.
3. \* = les capacités nominales repérées par (\*) sont basées sur la capacité hydraulique.
4. Les capacités nominales indiquées ne dépassent pas 75% de la charge de basculement ou 87% de la capacité hydraulique.
5. Pour la capacité de levage avec un godet, déduisez le poids réel du godet des valeurs indiquées.
6. Les configurations indiquées ne correspondent pas nécessairement à l'équipement standard de la machine.

# Capacités de levage

## DX140W-5

### Sans godet

Unité : 1000 kg	A		Configuration châssis inférieur	1,5 m		3,0 m		4,5 m		6,0 m		A portée max.		
	B			⊥	⊓	⊥	⊓	⊥	⊓	⊥	⊓	⊥	⊓	A
Flèche articulée 4,988 m Balancier 2,5 m Contrepoids 2,5 t	7,5 m		Lame arrière levée					3,34*	3,34*			2,83*	2,83*	4,69
			Lame arrière en appui					3,34*	3,34*			2,83*	2,83*	
			Lame de remblayage avant + stabilisateurs arrière en appui					3,34*	3,34*			2,83*	2,83*	
			Stabilisateurs avant + stabilisateurs arrière en appui					3,34*	3,34*			2,83*	2,83*	
	6,0 m		Lame arrière levée					4,14*	4	2,81*	2,48	2,41*	2,41*	6,10
			Lame arrière en appui					4,14*	4,14*	2,81*	2,75	2,41*	2,41*	
			Lame de remblayage avant + stabilisateurs arrière en appui					4,14*	4,14*	2,81*	2,81*	2,41*	2,41*	
			Stabilisateurs avant + stabilisateurs arrière en appui					4,14*	4,14*	2,81*	2,81*	2,41*	2,41*	
	4,5 m		Lame arrière levée					4,81*	3,86	4,28*	2,47	2,27*	1,93	6,92
			Lame arrière en appui					4,81*	4,28	4,28*	2,73	2,27*	2,15	
			Lame de remblayage avant + stabilisateurs arrière en appui					4,81*	4,81*	4,28*	4,03	2,27*	2,27*	
			Stabilisateurs avant + stabilisateurs arrière en appui					4,81*	4,81*	4,28*	4,28*	2,27*	2,27*	
	3,0 m		Lame arrière levée					5,87*	3,6	4,74	2,37	2,27*	1,72	7,35
			Lame arrière en appui					5,87*	4,02	4,76*	2,63	2,27*	1,92	
			Lame de remblayage avant + stabilisateurs arrière en appui					5,87*	5,87*	4,76*	3,92	2,27*	2,27*	
			Stabilisateurs avant + stabilisateurs arrière en appui					5,87*	5,87*	4,76*	4,63	2,27*	2,27*	
	1,5 m		Lame arrière levée					6,93*	3,35	4,61	2,25	2,39*	1,64	7,45
			Lame arrière en appui					6,93*	3,75	5,23*	2,51	2,39*	1,84	
			Lame de remblayage avant + stabilisateurs arrière en appui					6,93*	5,79	5,23*	3,79	2,39*	2,39*	
			Stabilisateurs avant + stabilisateurs arrière en appui					6,93*	6,93*	5,23*	4,5	2,39*	2,39*	
	0,0 m		Lame arrière levée					7,06	3,19	4,51	2,17	2,65*	1,69	7,24
			Lame arrière en appui					7,45*	3,6	5,36	2,43	2,65*	1,89	
			Lame de remblayage avant + stabilisateurs arrière en appui					7,45*	5,61	5,49*	3,7	2,65*	2,65*	
			Stabilisateurs avant + stabilisateurs arrière en appui					7,45*	6,81	5,49*	4,41	2,65*	2,65*	
-1,5 m		Lame arrière levée			8,71*	5,7	7,01	3,15	4,49	2,15	3,16*	1,88	6,70	
		Lame arrière en appui			8,71*	6,54	7,26*	3,56	5,30*	2,41	3,16*	2,1		
		Lame de remblayage avant + stabilisateurs arrière en appui			8,71*	8,71*	7,26*	5,57	5,30*	3,68	3,16*	3,16*		
		Stabilisateurs avant + stabilisateurs arrière en appui			8,71*	8,71*	7,26*	6,76	5,30*	4,39	3,16*	3,16*		
-3,0 m		Lame arrière levée			8,74*	5,83	6,19*	3,22			4,37*	2,37	5,71	
		Lame arrière en appui			8,74*	6,68	6,19*	3,62			4,37*	2,65		
		Lame de remblayage avant + stabilisateurs arrière en appui			8,74*	8,74*	6,19*	5,64			4,37*	4,03		
		Stabilisateurs avant + stabilisateurs arrière en appui			8,74*	8,74*	6,19*	6,19*			4,37*	4,37*		

## Godets Doosan

4 de plus. Plus de choix - Plus durables - Plus puissants - Plus performants !

Godet de terrassement usage normal	Godet de terrassement usage intensif	Godet d'extraction minière usage intensif	Godet d'extraction minière usage extrême
------------------------------------	--------------------------------------	---	--



Le godet usage normal est destiné à l'excavation et au chargement de matériaux tendres à moyennement durs (c'est-à-dire des matériaux peu abrasifs tels que la terre végétale, la marne ou le charbon).



Le godet usage intensif est conçu pour l'excavation de masse dans des matériaux compacts tels que l'argile dure, le calcaire concassé, le gravier et les sols contenant des pierres.



Le godet usage intensif extraction minière est conçu pour une résistance optimale à long terme dans l'excavation de matériaux durs tels que les roches en vrac ou fracturées, l'argile dure et les pierres.



Le godet usage extrême extraction minière est une version renforcée du godet usage intensif extraction minière. Il est conçu pour une résistance optimale à long terme dans l'excavation des matériaux les plus durs et les plus abrasifs.

# Équipement standard et options

## ► Moteur

Moteur diesel Doosan DLo6P à refroidissement liquide, conforme Phase IV, avec turbocompresseur à clapet de décharge, refroidisseur air/air de l'air d'admission, systèmes SCR, EGR et DOC	●
Mise au ralenti automatique	●
Arrêt moteur automatique	●
Sans DPF	●

## ► Système hydraulique

Régénération du débit de flèche et de balancier	●
Clapets antirebond d'orientation	●
Orifices libres (distributeur)	●
Surpression hydraulique (Power Boost) commandée par contacteur au manipulateur	●
Technologie Smart Power Control (SPC)	●
Circuit auxiliaire pour marteau hydraulique	●
Vérins à amortissements de fin de course et joints antipollution	●
Réglages du débit et de la pression des circuits hydrauliques auxiliaires par l'écran de contrôle interactif	●

## ► Cabine et poste de conduite

Cabine pressurisée et insonorisée, suspension sur silentblochs CabSus	●
Siège chauffant à suspension pneumatique, entièrement réglable, avec appui-tête et accoudoirs réglables	●
Climatisation à régulation automatique	●
Pare-brise avec vitre supérieure relevable, pare-soleil intégré et vitre inférieure amovible	●
Vitre coulissante côté gauche	●
Essuie-glaces à fonction intermittente (vitrines supérieure et inférieure du pare-brise)	●
Visière antipluie	●
Contacteur de dégivrage de la vitre arrière	●
Manipulateurs PPC réglables pour la commande de la flèche, du balancier, du godet et de l'orientation	●
Commande des circuits hydrauliques auxiliaires par les contacteurs intégrés aux manipulateurs ou la pédale au plancher	●
Colonne de direction réglable en inclinaison et en hauteur	●
Pédale de commande du circuit hydraulique auxiliaire (simple effet et double effet)	●
Molette de navigation	●
Ecran couleur interactif LCD TFT 7" (18 cm)	●
Système de gestion des accessoires	●
Molette de réglage du régime moteur	●
Sélection automatique de la gamme de vitesse de translation	●
4 modes de travail et 4 modes de puissance moteur	●
Avertisseur sonore électrique	●
Allume-cigare	●
Plafonnier	●
Porte-gobelet	●
Nombreux espaces de rangement (+ porte-document sous le siège)	●
Compartment de rangement (outillage, etc.)	●
Compartment isotherme chaud / froid	●
Plancher spacieux, plat et facile à nettoyer	●
Clé unique	●
Protection antivol	●
Prise de courant auxiliaire 12 V	●
Prise de connexion pour ordinateur portable	●
Commande marche / arrêt de l'autoradio à distance	●
Haut-parleurs et prises pour autoradio	●
Autoradio MP3/USB ou autoradio MP3/USB avec lecteur CD	○

## ► Sécurité

Structure de protection contre le retournement (ROPS)	●
Clapets de sécurité de charge sur les vérins de flèche et de balancier	●
Dispositif d'avertissement de surcharge	●
Marchepieds antidérapants et grands garde-corps sur la tourelle	●
Gyrophare	●
Caméra de recul	●
Passerelles métalliques perforées antidérapantes	●
Levier de blocage de sécurité des fonctions hydrauliques	●
Vitrines en verre de sécurité	●
Marteau de bris de vitre pour sortie d'urgence	●
Rétroviseurs gauche et droit	●
Bouchon de réservoir et capots verrouillables	●
Coupe-batterie	●
Système d'interdiction de redémarrage du moteur	●
Frein de stationnement	●
Feux de travail (2 sur l'avant de la tourelle, 4 sur l'avant de la cabine, 2 sur l'arrière de la cabine, 2 sur la flèche et 1 sur le contrepoids)	●
Contacteur d'arrêt d'urgence du moteur et contacteur de contrôle des pompes hydrauliques	●
Cabine FOGS (structure de protection contre la chute d'objets) : grilles de pare-brise et de toit (ISO 10262)	○
Grilles de pare-brise (vitrines supérieure et inférieure)	○
Caméra de vision latérale	○
Garde-corps (ISO 2867:2011)	○

## ► Autres

Flèche : 4400 mm avec balancier 2100 mm – Contrepoids 2150 kg	●
Système de surveillance télématique "CORE TMS"	●
Pompe de remplissage de carburant à arrêt automatique	●
Filtre à air à double cartouche, préfiltre cyclonique Turbo à auto-évacuation de la poussière	●
Préfiltre à carburant avec décanteur et capteur de présence d'eau	●
Grillage antipoussière de protection du radiateur / du refroidisseur hydraulique	●

Fonction d'autodiagnostic	●
Alternateur (24 V, 80 A) - Batteries (2 × 12 V, 150 Ah)	●
Entraînement hydrostatique avec boîte assistée à deux gammes de vitesse.	●
Points de graissage de la couronne d'orientation et du groupe de travail centralisés à un emplacement commode	●
Carénages de protection des feux de travail	●
Balanciers : 2500 mm (uniquement avec flèche monobloc 4600 mm)	○
Flèches : flèche monobloc 4600 mm ou flèche articulée 4988 mm (y compris contrepoids 2,5 t)	○
Godets Doosan : une gamme complète de godets usage normal (GP), usage intensif (HD) et roche	○
Marteaux hydrauliques Doosan et attaches rapides Doosan	○
Circuits hydrauliques auxiliaires pour cisaille de démolition, attache rapide, benne preneuse et interface pivotante/basculante	○
Filtre supplémentaire dans le circuit de marteau hydraulique	○
Fonction de flottement de la flèche	○
Cumul du débit des pompes principales	○
Réchauffeur autonome du circuit de refroidissement	○
Huile hydraulique biodégradable	○
Système de graissage automatique	○
Homologation route (selon le pays de distribution)	○

## ► Châssis inférieur

Berceau avant	●
Lame de remblayage avant à action parallèle et stabilisateurs arrière indépendants	○
Lame de remblayage arrière à action parallèle	●
2 ou 4 stabilisateurs indépendants avec protection de la tige des vérins	○
Pneumatiques jumelés 10-20 14 PR	●
3 modes de verrouillage de l'oscillation de l'essieu avant (marche / arrêt / auto)	●
Protection de la tige des vérins de stabilisateurs	●
Compartment à outillage verrouillable (côté gauche)	●
Anneaux d'arrimage avant et arrière	●
Compartment à outillage verrouillable (côté droit)	○
Pneumatiques jumelés 18-19,5-20 PR	○

Standard :	●
Option :	○



Réchauffeur autonome du circuit de refroidissement



Compartment à outillage



Cumul du débit des pompes principales (pour les accessoires hydrauliques à haut débit)



Flèche articulée



Godets Doosan



Marteaux hydrauliques Doosan et attaches rapides Doosan

Certains équipements en option peuvent être inclus dans l'équipement standard sur certains marchés ou ne pas être disponibles sur d'autres. Veuillez contacter votre concessionnaire DOOSAN pour obtenir de plus amples informations sur la disponibilité des options ou adapter votre machine à une application particulière.



**Système de surveillance télématique Doosan "CORE TMS" :** le système "CORE TMS" est une technologie de télécommunication qui envoie, reçoit et enregistre une gamme complète d'informations relatives à votre machine. Il offre deux modes de communication (GSM et satellite) pour accéder à de nombreuses données telles que le nombre d'heures de fonctionnement, le rendement énergétique, la localisation, les codes d'erreur et les rapports périodiques de condition et d'utilisation.

# SIMPLICITY WORKS

WHEN IT COMES TO DOOSAN...



**DOOSAN**

