



Bobcat®

PELLES COMPACTES

E85



One Tough Animal™

UNE QUALITÉ GAGE D'UNE PRODUCTIVITÉ CONSTANTE

Le système hydraulique à centre fermé et détection de charge a été soigneusement mis au point de sorte à obtenir des mouvements particulièrement souples. L'opérateur peut ainsi répéter à volonté des mouvements rapides et précis, qu'ils soient simples ou combinés, et atteindre une productivité optimale dans des applications telles que le chargement de camions, la taille de tranchées ou l'excavation de fondations.



La flèche articulée en option vous permet d'utiliser votre pelle sur des chantiers très divers. Sa hauteur de déversement, sa longue portée et son exceptionnelle capacité de rétraction – ainsi que son rayon d'orientation minimal – multiplient les possibilités offertes sur les divers types de chantier.

1. La fonction de flottement de la lame de remblayage fait partie de l'équipement standard de ces nouvelles pelles compactes afin de garantir systématiquement un parfait nivelage.
2. Circuits hydrauliques auxiliaires à double effet montés sur le bras avec 3^{ème} raccord (benne preneuse) en option.
3. Périodicités de graissage allongées (jusqu'à 250 heures), d'où des contrôles de machine moins fréquents.



PERFORMANCES ÉLEVÉES ET DIMENSIONS COMPACTES

Le rayon d'orientation minimum offre la possibilité de travailler dans des espaces restreints. Le rayon d'orientation de la tourelle, qui s'établit à 150 mm, permet à l'opérateur de se concentrer sur son travail, sans craindre d'endommager la machine ou la zone environnante.



Moteur Phase IIIB

Afin de répondre aux exigences européennes en matière de réduction des émissions des moteurs diesel, la nouvelle Bobcat E85 reçoit un moteur équipé d'un oxydeur catalytique (DOC) et d'un filtre à particules (DPF).

Le processus de régénération automatique du filtre à particules peut être désactivé à volonté par l'opérateur lorsqu'il travaille dans un environnement où les températures d'échappement élevées sont prohibées.

PLUS DE CONFORT, TRAVAIL SANS FATIGUE

La cabine de première classe se distingue par des dimensions offrant davantage d'espace ainsi qu'une plus grande longueur aux jambes tout en exposant l'opérateur à moins de bruits et vibrations.

GRANDE PORTE
FACILITANT LA
MONTÉE ET LA
DESCENTE



Manipulateurs avec molette commandée au pouce intégrée pour une commande ultra-précise de la flèche et des circuits hydrauliques auxiliaires double effet.

Tableau de bord multifonction

Le nouvel écran LCD couleur de 145 mm propose 5 menus principaux :

1. Sécurité : protection par mot de passe, enregistrement de mots de passe pour plusieurs opérateurs
2. Circuits hydrauliques auxiliaires : débits prédéfinis à choisir en fonction des accessoires
3. Maintenance : diagnostics, état des systèmes de la machine, intervalles d'entretien
4. Réglages : choix de la langue, luminosité de l'écran
5. Données opérationnelles : niveau de carburant, température du liquide de refroidissement, régime moteur, date, heure, etc.



Disponible de série sur la pelle E85, le siège Super Deluxe est doté d'une suspension, d'un support lombaire et d'une vaste plage de réglages adaptée à chaque opérateur. Vous pouvez régler le siège ainsi que l'inclinaison ou la position des manipulateurs comme vous le souhaitez.



Dans la cabine à l'agencement ergonomique, le tableau de bord se trouve devant l'opérateur, tandis que toutes les commandes sont implantées à portée de main.

Effectué au moyen d'une pédale montée au plancher, l'actionnement de la flèche articulée s'avère à la fois simple et intuitif.



ACCÈS ET ENTRETIEN FACILITÉS

Baie d'ouverture la plus grande du marché, canal latéral réduit et poignées positionnées de manière ergonomique permettant à l'opérateur de monter et descendre de la cabine facilement et en toute sécurité.

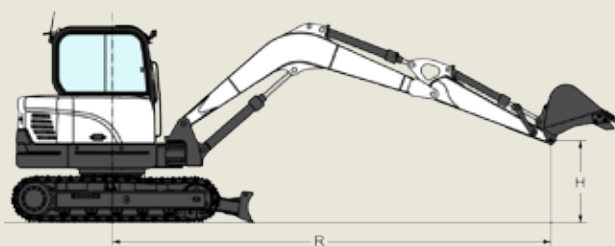


Cabine inclinable

Le capot moteur à grande ouverture permet d'accéder aisément à tous les points de contrôle et d'entretien courant. La cabine peut basculer vers l'avant pour faciliter l'accès au distributeur principal.



CAPACITÉS DE LEVAGE



BALANCIER STANDARD						BALANCIER LONG					
CAPACITÉ DE LEVAGE NOMINALE SUR L'AVANT AVEC LAME ABAISSÉE											
Hauteur du point de levage [H]	Rayon de levage [R] (kg)			Rayon max. [R] (mm)	Capacité de levage au rayon max. (kg)	Rayon de levage [R] (kg)				Rayon max. [R] (mm)	Capacité de levage au rayon max. (kg)
	3000 mm	4000 mm	5000 mm			3000 mm	4000 mm	5000 mm	6000 mm		
5000 mm	-	1950*	-	4290	2010*	-	-	1510*	-	5020	1480*
4000 mm	-	1900*	1900*	5130	1800*	-	-	1570*	-	5730	1360*
3000 mm	2700*	2190*	1950*	5620	1740*	-	1800*	1690*	1640*	6170	1320*
2000 mm	3970*	2640*	2130*	5860	1770*	3180*	2300*	1910*	1710*	6380	1340*
1000 mm	3500*	3050*	2310*	5890	1880*	4340*	2790*	2150*	1800*	6410	1420*
Sol	4520*	3200*	2380*	5720	1960*	4760*	3100*	2310*	1840*	6260	1560*
-1000 mm	4360*	3060*	2230*	5310	1970*	4620*	3120*	2310*	-	5900	1760*

BALANCIER STANDARD						BALANCIER LONG					
CAPACITÉ DE LEVAGE NOMINALE SUR L'AVANT AVEC LAME RELEVÉE											
Hauteur du point de levage [H]	Rayon de levage [R] (kg)			Rayon max. [R] (mm)	Capacité de levage au rayon max. (kg)	Rayon de levage [R] (kg)				Rayon max. [R] (mm)	Capacité de levage au rayon max. (kg)
	3000 mm	4000 mm	5000 mm			3000 mm	4000 mm	5000 mm	6000 mm		
5000 mm	-	1950*	-	4290	2010	-	-	1510*	-	5020	1480*
4000 mm	-	1900*	1550	5130	1480	-	-	1570*	-	5730	1230
3000 mm	2700*	2190*	1530	5620	1260	-	1800*	1550	1130	6170	1080
2000 mm	3280	2090*	1490	5860	1150	3180*	2130	1490	1110	6380	1000
1000 mm	3060	1990	1430	5890	1120	3120	2000	1430	1080	6410	970
Sol	3000	1930	1400	5720	1160	2980	1910	1380	840	6260	990
-1000 mm	3010	1910	1390	5310	1280	2940	1870	1350	-	5900	1070
-2000 mm	3060	1940	-	4610	1590	2960	1870	1360	-	5280	1260

BALANCIER STANDARD						BALANCIER LONG					
CAPACITÉ NOMINALE DE LEVAGE LATÉRAL AVEC LAME RELEVÉE											
Hauteur du point de levage [H]	Rayon de levage [R] (kg)			Rayon max. [R] (mm)	Capacité de levage au rayon max. (kg)	Rayon de levage [R] (kg)				Rayon max. [R] (mm)	Capacité de levage au rayon max. (kg)
	3000 mm	4000 mm	5000 mm			3000 mm	4000 mm	5000 mm	6000 mm		
5000 mm	-	1850	-	4290	1630	-	-	1280	-	5020	1270
4000 mm	-	1850	1270	5130	1200	-	-	1290	-	5730	1000
3000 mm	2700*	1780	1250	5620	1020	-	1800*	1260	920	6170	870
2000 mm	2550	1680	1200	5860	930	2670	1710	1210	890	6380	800
1000 mm	2350	1580	1150	5890	900	2400	1590	1140	860	6410	780
Sol	2300	1520	1120	5720	930	2270	1500	1100	990	6260	790
-1000 mm	2300	1510	1110	5310	1030	2240	1460	1070	-	5900	860
-2000 mm	2350	1530	-	4610	1270	2260	1470	1080	-	5280	1010

FLÈCHE ARTICULÉE					
CAPACITÉ DE LEVAGE NOMINALE SUR L'AVANT AVEC LAME ABAISSÉE					
Hauteur du point de levage [H]	Rayon de levage [R] (kg)			Rayon max. [R] (mm)	Capacité de levage au rayon max. (kg)
	3000 mm	4000 mm	5000 mm		
5000 mm	-	2350*	-	4710	2300*
4000 mm	2690*	2390*	2120*	5470	2070*
3000 mm	3630*	2670*	2200*	5920	1940*
2000 mm	-	3030*	2330*	6150	1850*
1000 mm	-	3240*	2410*	6180	1760*
Sol	-	3140*	2340*	6020	1650*
-1000 mm	3580*	2740*	2030*	5640	1047*

FLÈCHE ARTICULÉE					
CAPACITÉ DE LEVAGE NOMINALE SUR L'AVANT AVEC LAME RELEVÉE					
Hauteur du point de levage [H]	Rayon de levage [R] (kg)			Rayon max. [R] (mm)	Capacité de levage au rayon max. (kg)
	3000 mm	4000 mm	5000 mm		
5000 mm	-	2350*	-	4710	1890
4000 mm	2690*	2390*	1730	5470	1470
3000 mm	3630*	2420	1700	5920	1280
2000 mm	-	2290	1640	6150	1190
1000 mm	-	2180	1590	6180	1170
Sol	-	2130	1550	6020	1200
-1000 mm	3350	2120	1550	5640	1320

FLÈCHE ARTICULÉE					
CAPACITÉ NOMINALE DE LEVAGE LATÉRAL AVEC LAME RELEVÉE					
Hauteur du point de levage [H]	Rayon de levage [R] (kg)			Rayon max. [R] (mm)	Capacité de levage au rayon max. (kg)
	3000 mm	4000 mm	5000 mm		
5000 mm	-	2210	-	4710	1660
4000 mm	2690*	2190	1520	5470	1290
3000 mm	3320	2110	1490	5920	1120
2000 mm	-	1990	1440	6150	1040
1000 mm	-	1880	1380	6180	1020
Sol	-	1830	1350	6020	1050
-1000 mm	2810	1830	1350	5640	1160

* Capacité nominale de levage hydraulique

E85 E85 ARTI — CARACTÉRISTIQUES TECHNIQUES

E85
E85 ARTI
ENVELOPPE DE TRAVAIL - E85

Toutes les dimensions sont exprimées en mm. Balancier court / balancier long.

POIDS

Avec cabine ROPS, chenilles en caoutchouc, balancier standard, godet standard (SAE J732)	8540 kg	9035 kg
Poids avec contrepoids lourd	8940 kg	-
Poids supplémentaire pour le balancier long	60 kg	-
Pression au sol avec chenilles en caoutchouc	0,39 kg/cm ²	0,39 kg/cm ²

MOTEUR

Marque / Modèle	Yanmar / 4TNV98C	Yanmar / 4TNV98C
Carburant/refroidissement	Diesel/Liquide	Diesel/Liquide
Nombre de cylindres	4	4
Cylindrée	3319 cm ³	3319 cm ³
Puissance max. à 2200 tr/min (DIN 6271)	-	-
Puissance max. à 2100 tr/min (DIN 6271)	44,3 kW	44,3 kW

PERFORMANCES

Force d'arrachement au balancier (ISO 6015)	4,25 tonnes	4,25 tonnes
Force d'arrachement au balancier long (ISO 6015)	3,57 tonnes	-
Force d'arrachement au godet (ISO 6015)	5,8 tonnes	5,2 tonnes
Force de traction	64,7 kN	64,7 kN
Vitesse de translation, gamme lente	2,7 km/h	2,7 km/h
Vitesse de translation, gamme rapide	4,7 km/h	4,7 km/h

SYSTÈME HYDRAULIQUE

Type de pompe	Une pompe en tandem à pistons axiaux et une pompe à engrenage, entraînées par le moteur	
Débit de la pompe	151 L/min	151 L/min
Débit aux circuits hydrauliques auxiliaires	95 L/min	95 L/min
Pression max. des circuits hydrauliques auxiliaires	250 bar	250 bar

SYSTÈME D'ORIENTATION

Déport de flèche à gauche	70°	70°
Déport de flèche à droite	55°	55°
Vitesse d'orientation	9,5 tr/min	9,5 tr/min

CONTENANCES

Circuit de refroidissement	10 L	10 L
Huile moteur avec filtre	10,2 L	10,2 L
Réservoir de carburant	110 L	110 L
Système hydraulique	148 L	148 L

ENVIRONNEMENT

Pression acoustique LpA (Directive UE 2000/14/CE)	71 dB(A)	71 dB(A)
Puissance sonore LwA (Directive UE 2000/14/CE)	98 dB(A)	98 dB(A)
Vibrations globales du corps (ISO 2631-1)	0,32 ms ⁻²	0,32 ms ⁻²
Vibrations main-bras (ISO 5349-1)	0,82 ms ⁻²	0,82 ms ⁻²

ÉQUIPEMENT STANDARD - E85

Lame de remblayage 2300 mm	Alarme de déplacement
Chenilles en caoutchouc 450 mm	Cabine TOPS / ROPS*
Écran LCD de 145 mm	Clapets de sécurité de charge sur les vérins de flèche et de balancier
Surveillance du moteur/du système hydraulique avec arrêt sécurité	Faisceau pour gyrophare
Commande du bout des doigts des circuits hydrauliques auxiliaires	Climatisation entièrement réglable
Verrouillage des fonctions hydrauliques par le relevage de la console	Dispositif d'avertissement de surcharge
Commandes hydrauliques par manipulateurs pilotés	Pare-soleil
Translation à deux gammes de vitesse	Rétroviseur extérieur gauche
Compartment de rangement verrouillable	Pompe électrique de remplissage de carburant
Avertisseur sonore	Ralenti automatique
Feux de travail	Sélection automatique de la gamme de vitesse
Ceinture de sécurité à enrouleur	Circuits hydrauliques auxiliaires (principal et secondaire)
Siège suspendu à dossier haut	Circuits hydrauliques auxiliaires acheminés sur le balancier et équipés de raccords rapides
	Garantie : 12 mois, 2000 heures (au premier terme atteint)

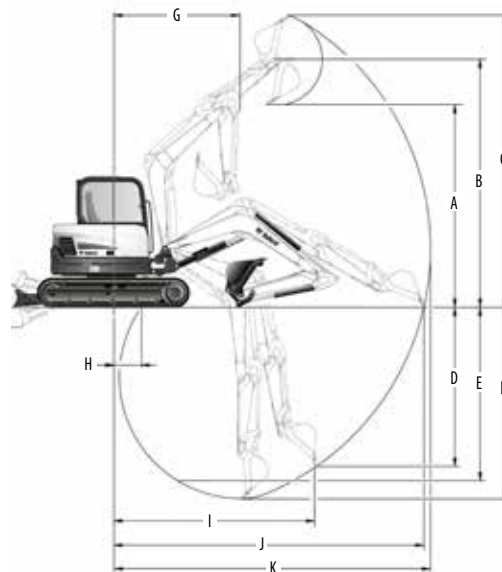
OPTIONS

Chenilles en acier	Balancier long
Troisième circuit hydraulique auxiliaire (benne preneuse)	

* Structure de protection contre le basculement (TOPS) conforme aux exigences de la norme ISO 12117


Bobcat est une filiale du Groupe Doosan.

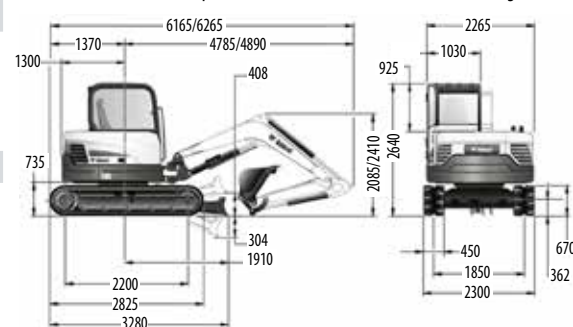
Doosan, leader mondial spécialisé dans les équipements de construction, les solutions dédiées à l'eau et à l'énergie, les moteurs et l'ingénierie, est au service de ses clients et des collectivités depuis plus d'un siècle. Bobcat et le logo Bobcat sont des marques déposées de Bobcat Company aux États-Unis et dans d'autres pays. ©2016 Bobcat Company. Tous droits réservés.


E85
E85 ARTI

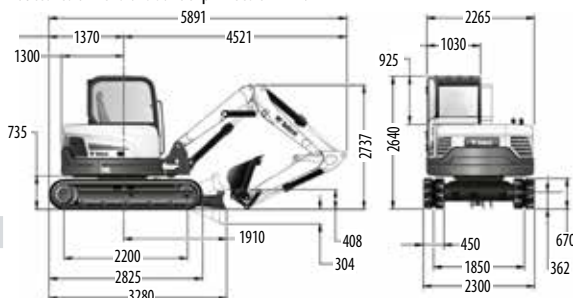
A	4645 / 4995	A	5365
B	5655 / 6005	B	6373
C	6630 / 6980	C	7380
D	3245 / 3755	D	3550
E	3815 / 4420	E	3925
F	4175 / 4725	F	4100
G	2550 / 2635	G	2655
H	580 / 55	H	490
I	4730 / 4905	I	4530
J	6765 / 7295	J	7035
K	6915 / 7430	K	7180

DIMENSIONS - E85

Toutes les dimensions sont exprimées en mm. Balancier court / balancier long.


DIMENSIONS - E85ARTI

Toutes les dimensions sont exprimées en mm.


Bobcat
www.bobcat.com

La conception et les caractéristiques techniques peuvent être modifiées sans préavis. Les produits Bobcat présentés en illustration ne sont pas toujours des modèles standard.