



PELLES COMPACTES
E25 E26



One Tough Animal™

REMARQUABLE A TOUT POINT DE VUE



Des performances hors pair quelle que soit la tâche

La nouvelle Bobcat E25 - E26 est conçue pour répondre à toutes vos exigences, y compris lors des travaux les plus délicats. Elle est incroyablement stable mais reste suffisamment légère pour être facilement transportée sur une remorque. Grâce à son nouveau système hydraulique, elle offre à la fois la puissance et les mouvements souples et progressifs qu'il vous faut pour terminer vos chantiers dans les meilleurs délais. Dans sa cabine spacieuse et richement équipée, l'opérateur bénéficie d'un environnement de travail au confort sans égal. Et pour que vous puissiez travailler sans interruption, nous avons conçu et fabriqué cette machine à l'aide des technologies les plus modernes afin de vous garantir une fiabilité absolue.



1. Tourelle sans déport arrière

Grâce à sa tourelle sans déport arrière, la Bobcat E26 peut travailler dans les espaces restreints sans risque de dommages lors des mouvements d'orientation.

2. Cabine spacieuse

La Bobcat E25 - E26 reçoit la même cabine que nos pelles de taille supérieure, offrant ainsi à l'opérateur un poste de conduite particulièrement spacieux et confortable.

3. Conception de lame robuste

La lame offre une stabilité et une résistance exceptionnelles dans les applications les plus exigeantes.

4. Garde au sol généreuse

Le châssis inférieur en X présente une garde au sol importante. La Bobcat E26 circule avec aisance sur les terrains accidentés et par dessus les obstacles sans risque de rester bloquée.

5. Accès facile aux points de service

La grande porte arrière et les capots latéraux offrent un accès facile et sûr à tous les composants et points d'entretien.

6. Tableau de bord frontal

Le tableau de bord placé devant l'opérateur permet de contrôler les données de la machine d'un simple regard tout en gardant une excellente visibilité sur la zone de travail.

7. Passage automatique des vitesses

Les moteurs de translation de la Bobcat E25 - E26 passent automatiquement de la petite à la grande vitesse (et inversement) selon les exigences du travail en cours afin d'assurer une force de traction et une maniabilité optimales en toutes conditions.

8. Structure de flèche à haute résistance

La structure en caisson à 4 plaques est similaire à celle de la flèche des grandes pelles Bobcat. Elle a été choisie pour sa résistance largement éprouvée.

9. Raccords rapides hydrauliques

Le circuit hydraulique auxiliaire de la Bobcat E26 est équipé de série de raccords rapides hydrauliques. Ils permettent de raccorder facilement les accessoires, sans perte de temps et sans écoulement d'huile.

10. Forces d'arrachement élevées

Les forces d'arrachement au godet comme au balancier sont impressionnantes. Elles permettent de creuser avec facilité dans tous les types de sol.

11. Prête pour une pince hydraulique

Le balancier est équipé de série des brides et flasques nécessaires au montage d'une pince hydraulique sans aucune soudure supplémentaire.

12. Homologation levage

Les clapets de sécurité pilotés sur les vérins de flèche et de balancier, l'avertisseur de surcharge et l'anneau de levage intégré permettent d'utiliser la machine en toute sécurité pour des applications de levage.

PLUS DE STABILITÉ ET MOINS DE POIDS



L'équilibre parfait

La E25 - E26 reste stable en toutes situations grâce à son centre de gravité repositionné : La flèche et le balancier construits en caissons à 4 plaques ont permis d'optimiser le poids du groupe de travail. Nous avons donc pu ramener plus de poids vers l'arrière de la machine et accroître ainsi sa stabilité tout en gardant une tourelle sans déport arrière.

Faite pour le transport sur remorque

Leur poids optimisé facilite également le transport : la E25 - E26 se transporte aisément sur une remorque ordinaire. La Bobcat E25 a l'avantage d'être plus étroite et plus légère que la E26. Elle permet de transporter simultanément plusieurs accessoires et des outils sur la même remorque.



Attache rapide hydraulique Bobcat à verrouillage sur axes (option)

Confort : gagnez en productivité en passant rapidement d'un accessoire à l'autre sans quitter la cabine.

Sécurité : les 3 points de verrouillage indépendants garantissent une fixation de l'accessoire particulièrement sûre.

Longévité : construction robuste comportant peu de pièces mobiles

Conception intégrée : l'attache rapide hydraulique à verrouillage sur axes se commande avec un circuit hydraulique auxiliaire dédié pour une utilisation facile et une fiabilité constante.



PUISSANCE, SOUPLESSE ET EFFICACITÉ



Système hydraulique optimisé

Des performances hydrauliques supérieures garantissent plus de productivité : La Bobcat E25 - E26 exploite pleinement la puissance de son moteur. Son système hydraulique comporte un nouveau distributeur qui optimise le débit des pompes et offre une pression de service supérieure. Il permet des mouvements rapides, puissants, faciles à combiner et toujours parfaitement contrôlés. Vous obtenez une productivité supérieure du bout des doigts.



UN CONFORT SANS COMPROMIS

Des fonctionnalités haut de gamme pour un confort sans pareil

Les cabines Bobcat sont réputées pour leur confort et la richesse de leur équipement. La cabine de la Bobcat E25 - E26 ne fait pas exception. Elle est similaire à celle de nos pelles compactes de taille supérieure et peut recevoir des équipements supplémentaires qui en font l'équivalent de la cabine de la E50. Elle offre un confort qui garantit de longues journées de travail productif sans fatigue.

1. Tableau de bord

L'affichage est clair et les contacteurs sont à portée de main. Le tableau de bord comporte un témoin de coupure automatique des feux, le démarrage sans clé en option et l'affichage de données opérationnelles, telles que les heures de fonctionnement, le régime moteur et le chrono de travail.

2. Grande vitesse, passage automatique des vitesses et ralenti automatique

Les moteurs de translation reviennent automatiquement en grande vitesse après avoir rétrogradé sous charge. Ils assurent



1 - Tableau de bord standard



1 - Tableau de bord Deluxe



des virages en souplesse et facilitent les opérations de remblayage. Le ralenti automatique est disponible en option pour réduire la consommation de carburant.

3. Fonction de flottement de la lame

Contrôle automatique du flottement de la lame pour faciliter et accélérer les travaux de nivellement. (E26 uniquement)

4. Commande « du bout des doigts » pour le déport de flèche et le circuit hydraulique auxiliaire

Une molette commandée au pouce est intégrée au manipulateur pour une commande ultra-précise et proportionnelle du déport de flèche et du circuit hydraulique auxiliaire.

5. Bouchon du réservoir de carburant extérieur

Le bouchon de carburant extérieur et verrouillable facilite les appoints et améliore la sécurité. Pour une sécurité maximale lors du remplissage, un signal sonore retentit lorsque le réservoir de carburant est plein.

6. Tourelle sans déport arrière

Même lorsque la machine est utilisée avec la porte ouverte, sa tourelle ne dépasse pas de la largeur des chenilles.



QUALITÉ RENOMMÉE ET FACILITÉ D'ENTRETIEN

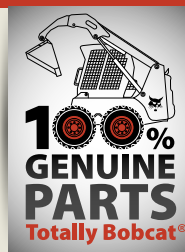
Conçue et testée pour des performances longue durée

La résistance des matériaux, des composants et des structures a été rigoureusement testée dans les conditions les plus extrêmes.

La fiabilité caractérise chaque composant :

- Coupe-batterie pour le remisage et la prévention des vols (1)
- Structures caissonnées à 4 plaques pour un groupe de travail à la robustesse sans égale
- Galets de chenille et roues de tension sans entretien
- Flexibles à raccords rapides sans outil pour des raccordements instantanés et sans fuites
- Capots en plastique polymère à l'épreuve des intempéries et des impacts
- Courroies d'alternateur et de ventilateur à tension automatique, sans entretien

1



Entretien rapide et facile

Il suffit de lever le capot arrière et le capot latéral droit pour accéder sans effort à tous les points de contrôle quotidien.

DES KITS ET DES OPTIONS QUI RÉPONDENT AUX BESOINS DE CHACUN

Profitez au maximum de votre machine

La E25 - E26 standard, avec son poids opérationnel de 2,5 tonnes et sa tourelle sans déport arrière, est facile à transporter. Elle se distingue également par une grande stabilité et des capacités de levage exceptionnelles. Si vous le souhaitez, vous pouvez rendre votre E25 - E26 encore plus performante et confortable grâce aux nombreuses options que nous proposons.



OPTIONS	E25	E26
Cabine chauffée	●	●
Tableau de bord Deluxe	●	●
Balancier long	●	●
Contrepoids additionnel	●	●
2 ^{ème} circuit hydraulique auxiliaire	●	●
Raccords rapides auxiliaires	●	–
Siège à suspension	●	–
Siège suspendu Deluxe	●	●
Ralenti automatique	●	●
Ligne de retour direct au réservoir	●	●
Alarme de déplacement	●	●
Clapets de sécurité de charge sur la flèche et le balancier	●	●
Chenilles en acier	×	●
Démarrage sans clé	●	●
Attache rapide Klac	●	●
Attache rapide hydraulique Bobcat à verrouillage sur axes	●	●

● Option – Standard × Non disponible



E25 E26 — CARACTÉRISTIQUES TECHNIQUES

	E25	E26
POIDS		
Poids en ordre de marche avec structure de protection ROPS, chenilles en caoutchouc, contrepoids et godet de 450 mm (SAE J732)	2441 kg	
Poids en ordre de marche avec structure de protection ROPS, chenilles en caoutchouc, contrepoids et godet de 610 mm (SAE J732)		2565 kg
Poids supplémentaire de la cabine avec chauffage	130 kg	
Poids supplémentaire pour le balancier long	10 kg	
Poids supplémentaire pour le contrepoids	183 kg	
MOTEUR		
Marque / Modèle	Kubota / D1105-E2B-BCZ-2	
Carburant	Gazole	
Refroidissement	Liquide, circulation forcée	
Nombre de cylindres	3	
Cylindrée	1123 cm ³	
Puissance NETTE max. (ISO 9249)	13,3 kW	14,2 kW
Couple NET max. (ISO 9249)	65,8 Nm	
PERFORMANCES		
Force d'arrachement au balancier standard (ISO 6015)	15800 N	
Force d'arrachement au balancier long (ISO 6015)	13200 N	
Force d'arrachement au godet (ISO 6015)	22200 N	
Force de traction	30200 N	
Vitesse de translation, gamme lente	2,4 km/h	
Vitesse de translation, gamme rapide	4,6 km/h	
SYSTÈME HYDRAULIQUE		
Type de pompe	Double pompe à pistons à course variable avec pompes à engrenage	
Contenance hydraulique totale	84 L/min	
Débit auxiliaire	48 L/min	
Pression max. du circuit auxiliaire	180 bar	
SYSTÈME D'ORIENTATION		
Déport de flèche à gauche	60°	
Déport de flèche à droite	60°	
Vitesse d'orientation	9,3 tr/min	
CONTENANCES		
Système de refroidissement	4,6 L	
Huile moteur (filtre compris)	5,1 L	
Réservoir de carburant	34,6 L	
Réservoir hydraulique	14,7 L	
Système hydraulique	25,0 L	
Réducteurs de translation (chacun)	0,6 L	
VALEURS ENVIRONNEMENTALES		
Pression acoustique LpA (Directive UE 2006/42/CE)	77 dB(A)	
Puissance sonore LwA (Directive UE 2000/14/CE)	93 dB(A)	
Vibrations globales du corps (ISO 2631-1)	0,4 ms ⁻²	0,17 ms ⁻²
Vibrations main / bras (ISO 5349-1)	1,57 ms ⁻²	0,63 ms ⁻²

¹Structure de protection contre le retournement (ROPS) conforme aux exigences de la norme ISO 3471. Structure de protection contre le basculement (TOPS) conforme aux exigences de la norme ISO 12117.

ÉQUIPEMENT STANDARD

E25 - E26

Canopy homologuée TOPS/ROPS¹
 Kit d'éclairage cabine
 Préconfiguration pour l'utilisation d'une pince
 Verrouillage des fonctions hydrauliques par le relevage de la console gauche
 Porte-gobelets
 Circuit hydraulique auxiliaire à double effet
 Surveillance du moteur/du système hydraulique avec arrêt sécurité
 Commande du bout des doigts du circuit hydraulique auxiliaire
 Avertisseur sonore
 Commandes hydrauliques par manipulateurs pilotés
 Ceinture de sécurité à enrouleur
 Translation à deux gammes de vitesse
 Feux de travail (flèche et tourelle)
 Garantie : 12 mois, 2000 heures (au premier terme atteint)

E25

Lame de remblayage de 1400 mm
 Chenilles en caoutchouc de 250 mm
 Siège standard

E26

Lame de remblayage de 1515 mm
 Chenilles en caoutchouc de 300 mm
 Translation à passage de vitesse automatique
 Circuit hydraulique auxiliaire avec raccords rapides
 Dispositif de flottement de lame
 Siège suspendu avec dossier haut

OPTIONS

E25 - E26

Cabine chauffée
 Cabine chauffée avec autoradio
 Tableau de bord Deluxe
 Balancier long
 Contrepoids additionnel
 2^{ème} ligne hydraulique auxiliaire
 Raccords rapides auxiliaires
 Siège suspendu Deluxe
 Ralenti automatique
 Ligne de retour direct au réservoir
 Alarme de déplacement
 Clapet de sécurité de flèche avec avertissement de surcharge
 Clapets de sécurité pilotés sur les vérins de flèche et de balancier, avertisseur de surcharge et anneau de levage intégré
 Démarrage sans clé
 Attache rapide Klac
 Attache rapide hydraulique Bobcat à verrouillage sur axes

E25

Raccords rapides auxiliaires
 Siège à suspension

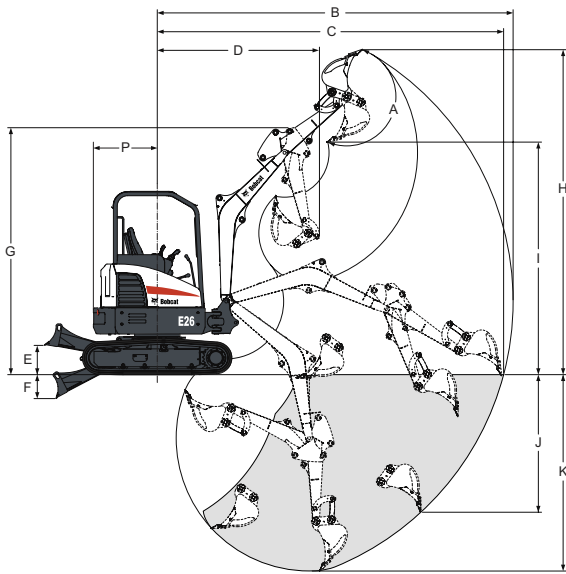
E26

Chenilles en acier



ENVELOPPE DE TRAVAIL E25 - E26

Balancier standard / long*

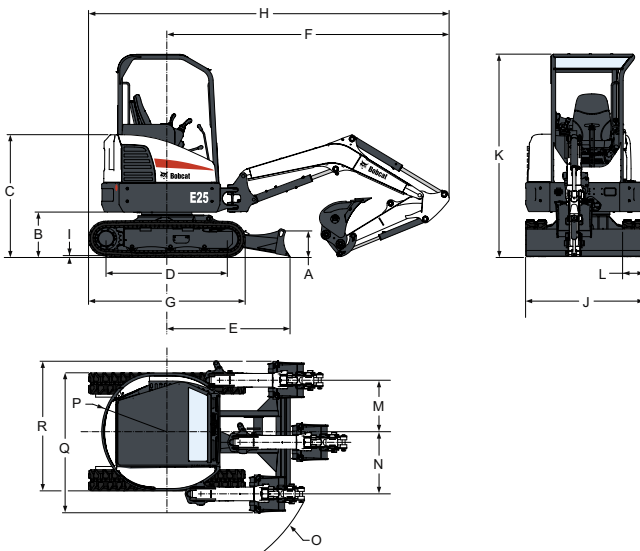


	A	B	B*	C	C*	D	D*	E	F	G
E25	185°	4678	4966	4553	4850	2132	2135	385	315	3246
E26	185°	4552	4966	4678	4850	2132	2135	385	315	3246

	G*	H	H*	I	I*	J	J*	K	K*
E25	—	4272	4473	3057	3258	1809	2078	2582	2890
E26	3239	4272	4473	3057	3258	1809	2089	2582	2890

DIMENSIONS

Balancier standard / long*

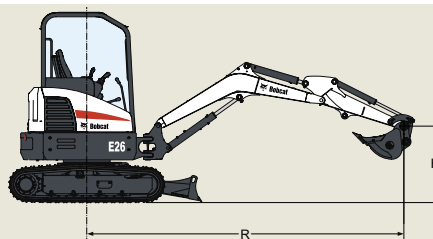


	A	B	C	D	E	F	F*	G	H	H*	I
E25	330	536	1456	1437	1462	3347	—	1859	4276	—	25
E26	330	536	1456	1543	1462	3345	3688	1965	4326	4864	25

	K	L	M	N	O	O*	P	P*	Q	R	
E25	1400	2412	250	614	735	1661	—	770	840	1660	1539
E26	1515	2412	300	614	735	1661	1925	770	840	1949	1675



E25 E26 — CAPACITÉS DE LEVAGE



CAPACITÉS DE LEVAGE NOMINALES - CÔTÉ LAME LAME EN APPUI						CAPACITÉS DE LEVAGE NOMINALES - SUR LE CÔTÉ LAME LEVÉE					
E25 - BALANCIER STANDARD, CONTREPOIDS STANDARD											
Hauteur du point de levage [H]	Portée de levage [R] (kg)			Rayon max. [R] (mm)	Capacité de levage au rayon max. (kg)	Portée de levage [R] (kg)			Rayon max. [R] (mm)	Capacité de levage au rayon max. (kg)	
	2000 mm	3000 mm	4000 mm			2000 mm	3000 mm	4000 mm			
3000 mm		492*		3230	541*			349	3230	303	
2000 mm		558*		3840	553*			341	3840	219	
1000 mm		776*	590*	4030	583*		196	314	4030	191	
Sol	1755*	913*		3880	631*			293	3880	199	
-1000 mm	1548*	836*		3320	676*			536	3320	251	
CAPACITÉS DE LEVAGE NOMINALES - CÔTÉ LAME LAME EN APPUI						CAPACITÉS DE LEVAGE NOMINALES - SUR LE CÔTÉ LAME LEVÉE					
E25 - BALANCIER LONG, CONTREPOIDS ADDITIONNEL											
Hauteur du point de levage [H]	Portée de levage [R] (kg)			Rayon max. [R] (mm)	Capacité de levage au rayon max. (kg)	Portée de levage [R] (kg)			Rayon max. [R] (mm)	Capacité de levage au rayon max. (kg)	
	2000 mm	3000 mm	4000 mm			2000 mm	3000 mm	4000 mm			
3000 mm		494*		3230	533*			484*	3230	360	
2000 mm		559*		3840	554*			404	3840	269	
1000 mm		772*	590*	4030	586*		246	383	4030	241	
Sol	1703*	905*		3880	634*			661	3880	254	
-1000 mm	1538*	830*		3320	675*			689	3320	324	
CAPACITÉS DE LEVAGE NOMINALES - CÔTÉ LAME LAME EN APPUI						CAPACITÉS DE LEVAGE NOMINALES - SUR LE CÔTÉ LAME LEVÉE					
E26 - BALANCIER STANDARD, CONTREPOIDS STANDARD											
Hauteur du point de levage [H]	Portée de levage [R] (kg)			Rayon max. [R] (mm)	Capacité de levage au rayon max. (kg)	Portée de levage [R] (kg)			Rayon max. [R] (mm)	Capacité de levage au rayon max. (kg)	
	2000 mm	3000 mm	4000 mm			2000 mm	3000 mm	4000 mm			
3000 mm		491*		3230	542*			393	3230	335	
2000 mm		564*		3840	556*			389	3840	258	
1000 mm		782*	596*	4030	595*		235	364	4030	233	
Sol	1758*	933*		3880	639*			628	3880	242	
-1000 mm	1670*	868*		3320	690*			665	3320	309	
CAPACITÉS DE LEVAGE NOMINALES - CÔTÉ LAME LAME EN APPUI						CAPACITÉS DE LEVAGE NOMINALES - SUR LE CÔTÉ LAME LEVÉE					
E26 - BALANCIER STANDARD, CONTREPOIDS ADDITIONNEL											
Hauteur du point de levage [H]	Portée de levage [R] (kg)			Rayon max. [R] (mm)	Capacité de levage au rayon max. (kg)	Portée de levage [R] (kg)			Rayon max. [R] (mm)	Capacité de levage au rayon max. (kg)	
	2000 mm	3000 mm	4000 mm			2000 mm	3000 mm	4000 mm			
3000 mm		499*		3230	544*			489*	3230	406	
2000 mm		569*		3840	562*			549*	3840	317	
1000 mm		778*	598*	4030	596*		295	449	4030	290	
Sol	1770*	925*		3880	642*			762	3880	304	
-1000 mm	1610*	864*		3320	694*			815	3320	386	
CAPACITÉS DE LEVAGE NOMINALES - CÔTÉ LAME LAME EN APPUI						CAPACITÉS DE LEVAGE NOMINALES - SUR LE CÔTÉ LAME LEVÉE					
E26 - BALANCIER LONG, CONTREPOIDS STANDARD											
Hauteur du point de levage [H]	Portée de levage [R] (kg)			Rayon max. [R] (mm)	Capacité de levage au rayon max. (kg)	Portée de levage [R] (kg)			Rayon max. [R] (mm)	Capacité de levage au rayon max. (kg)	
	2000 mm	3000 mm	4000 mm			2000 mm	3000 mm	4000 mm			
3000 mm				3570	470*				3570	282	
2000 mm		447*	473*	4120	483*		235	372	4120	220	
1000 mm		683*	539*	4300	522*		227	352	4300	200	
Sol	1765*	888*	605*	4190	570*			628	4190	209	
-1000 mm	1927*	898*		3670	630*			706	3670	259	
-2000 mm	1861*			2600	656*			736	2600	488	
CAPACITÉS DE LEVAGE NOMINALES - CÔTÉ LAME LAME EN APPUI						CAPACITÉS DE LEVAGE NOMINALES - SUR LE CÔTÉ LAME LEVÉE					
E26 - BALANCIER LONG, CONTREPOIDS ADDITIONNEL											
Hauteur du point de levage [H]	Portée de levage [R] (kg)			Rayon max. [R] (mm)	Capacité de levage au rayon max. (kg)	Portée de levage [R] (kg)			Rayon max. [R] (mm)	Capacité de levage au rayon max. (kg)	
	2000 mm	3000 mm	4000 mm			2000 mm	3000 mm	4000 mm			
3000 mm				3570	472*				3570	344	
2000 mm		463*	485*	4120	500*		302	465*	4120	277	
1000 mm		707*	554*	4300	534*		293	450	4300	256	
Sol	1794*	903*	611*	4190	579*			759	4190	269	
-1000 mm	1845*	904*		3670	627*			895	3670	327	
-2000 mm	1736*			2600	637*			1072	2600	595	

* Capacité nominale de levage hydraulique

Les capacités de levage sont calculées selon la norme ISO 10567 et ne dépassent pas 75 % de la charge statique de basculement ou 87 % de la capacité de levage hydraulique. Les capacités de levage incluent un godet standard de 500 mm (69 kg).

Les caractéristiques peuvent être modifiées sans préavis. Les produits Bobcat présentés en illustration ne sont pas toujours des modèles standard.



Bobcat®

www.bobcat.eu

